

클램프

품목 설명/제품 이미지



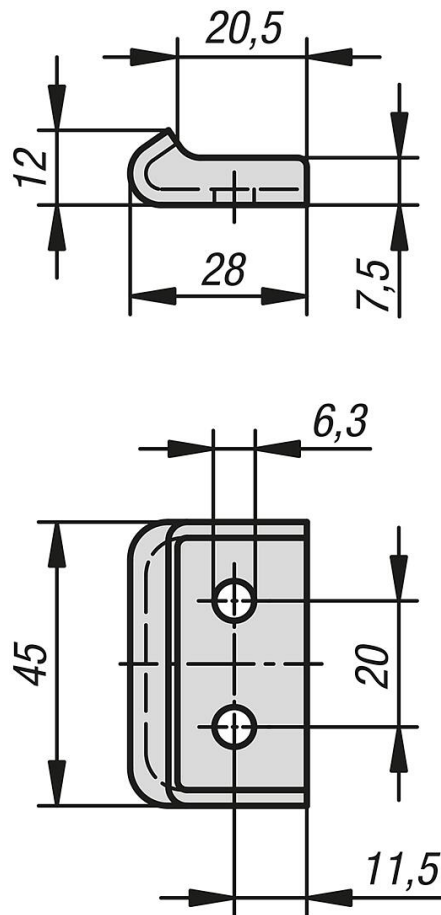
설명

재질:
스틸 또는 스테인레스 스틸 1.4301.

표면 마무리:
아연 도금, 청색 피막처리
스테인레스 스틸, 블랭크.

액세서리:
패스너 K0048.
패스너 K0049.

도면



품목 요약

클램프

주문 번호	본체 재질
K0048.9163281	스틸
K0048.9163282	스테인레스 스틸

