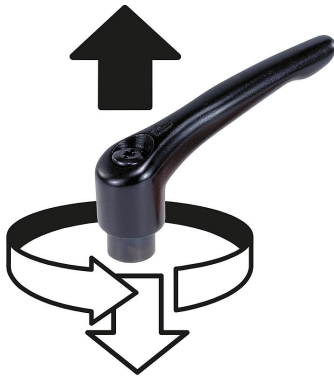


## 암나사 클램프 레버, 자연적 마무리

### 품목 설명/제품 이미지



들어올려  
잠금 해제



### 설명

#### 재질:

그립 레버, 아연 다이캐스팅 DIN EN 12844.  
스틸 부품, 경도 등급 5.8.

#### 표면 마무리:

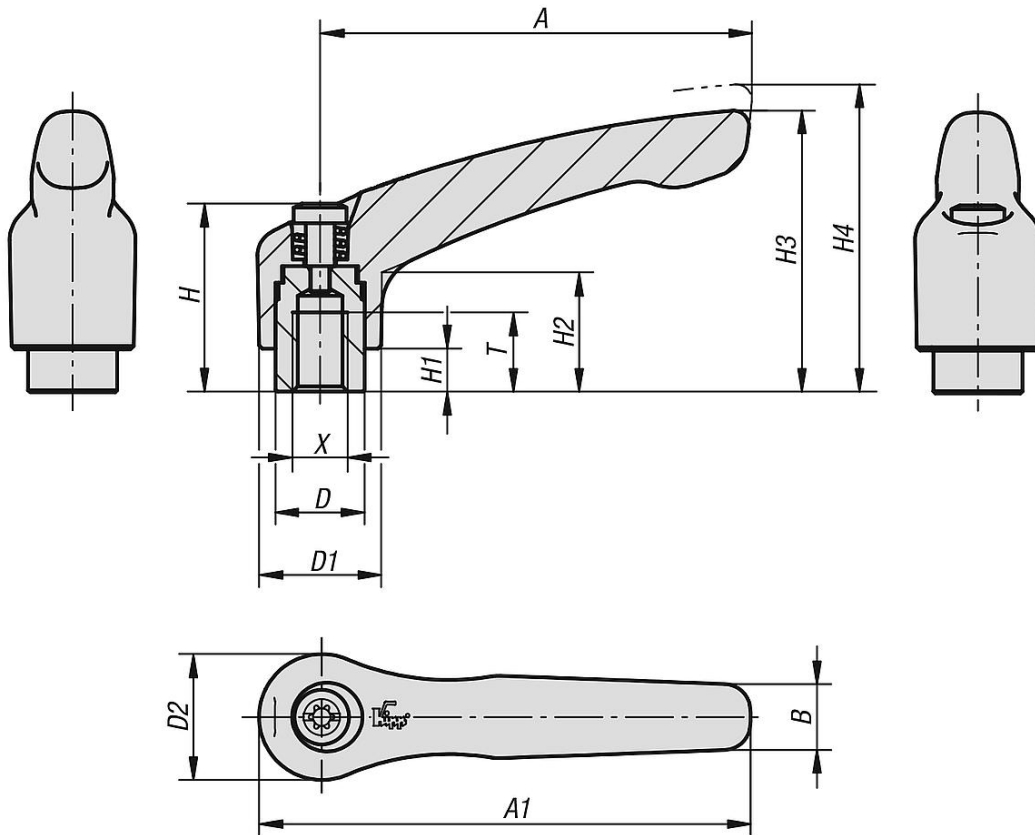
플라스틱 코팅 그립 레버.  
검정 산화 스틸 부품.

#### 요청 시:

기타 수나사, 색상 및 특수 설계 버전.  
다른 길이의 요구 치수 "H1"에 대해서는 추가 비용으로 공급 가능함.

## 암나사 클램프 레버, 자연적 마무리

도면



### 품목 요약

주문 번호	표면 기본 몸체	크기	X	T	D	D1	D2	H	H1	H2	H3	H4	A	A1	B	톱니 수
K0122.903008	자연적 마무리	9	M3	6	8	11	11,5	21,4	4	11,9	24	27	22	27,7	6,4	12
K0122.904008	자연적 마무리	9	M4	6	8	11	11,5	21,4	4	11,9	24	27	22	27,7	6,4	12
K0122.905008	자연적 마무리	9	M5	6	8	11	11,5	21,4	4	11,9	24	27	22	27,7	6,4	12
K0122.003008	자연적 마무리	0	M3	9	10	13	14	24,5	4	14,5	30	33	30	37	7	16
K0122.004008	자연적 마무리	0	M4	9	10	13	14	24,5	4	14,5	30	33	30	37	7	16
K0122.005008	자연적 마무리	0	M5	9	10	13	14	24,5	4	14,5	30	33	30	37	7	16
K0122.104008	자연적 마무리	1	M4	9	10	13	14	24,5	4	14,5	31	34	40	47	7	16
K0122.105008	자연적 마무리	1	M5	9	10	13	14	24,5	4	14,5	31	34	40	47	7	16
K0122.106008	자연적 마무리	1	M6	9	10	13	14	24,5	4	14,5	31	34	40	47	7	16
K0122.206008	자연적 마무리	2	M6	12	13,5	18,5	19	28,5	6,5	17,5	42,5	45,5	65	74,5	9,5	20
K0122.208008	자연적 마무리	2	M8	12	13,5	18,5	19	28,5	6,5	17,5	42,5	45,5	65	74,5	9,5	20
K0122.308008	자연적 마무리	3	M8	14	16	21	22	37	10	24	54,5	58,5	80	91	11	22
K0122.310008	자연적 마무리	3	M10	14	16	21	22	37	10	24	54,5	58,5	80	91	11	22
K0122.410008	자연적 마무리	4	M10	17	19	27	27,5	43	10	27	63	67,5	95	109	13	24
K0122.412008	자연적 마무리	4	M12	17	19	27	27,5	43	10	27	63	67,5	95	109	13	24
K0122.512008	자연적 마무리	5	M12	23	23	31	32	49	12	31,5	73	77,5	110	126	15	26
K0122.516008	자연적 마무리	5	M16	23	23	31	32	49	12	31,5	73	77,5	110	126	15	26