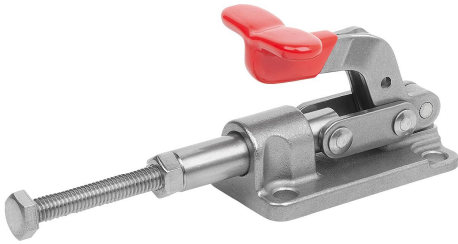


푸시 풀 클램프, 스틸 또는 스테인리스 스틸, 고정력 3150N까지, 타입 A

품목 설명/제품 이미지



설명

재질:

스틸 또는 스테인레스 스틸 A2.

표면 마무리:

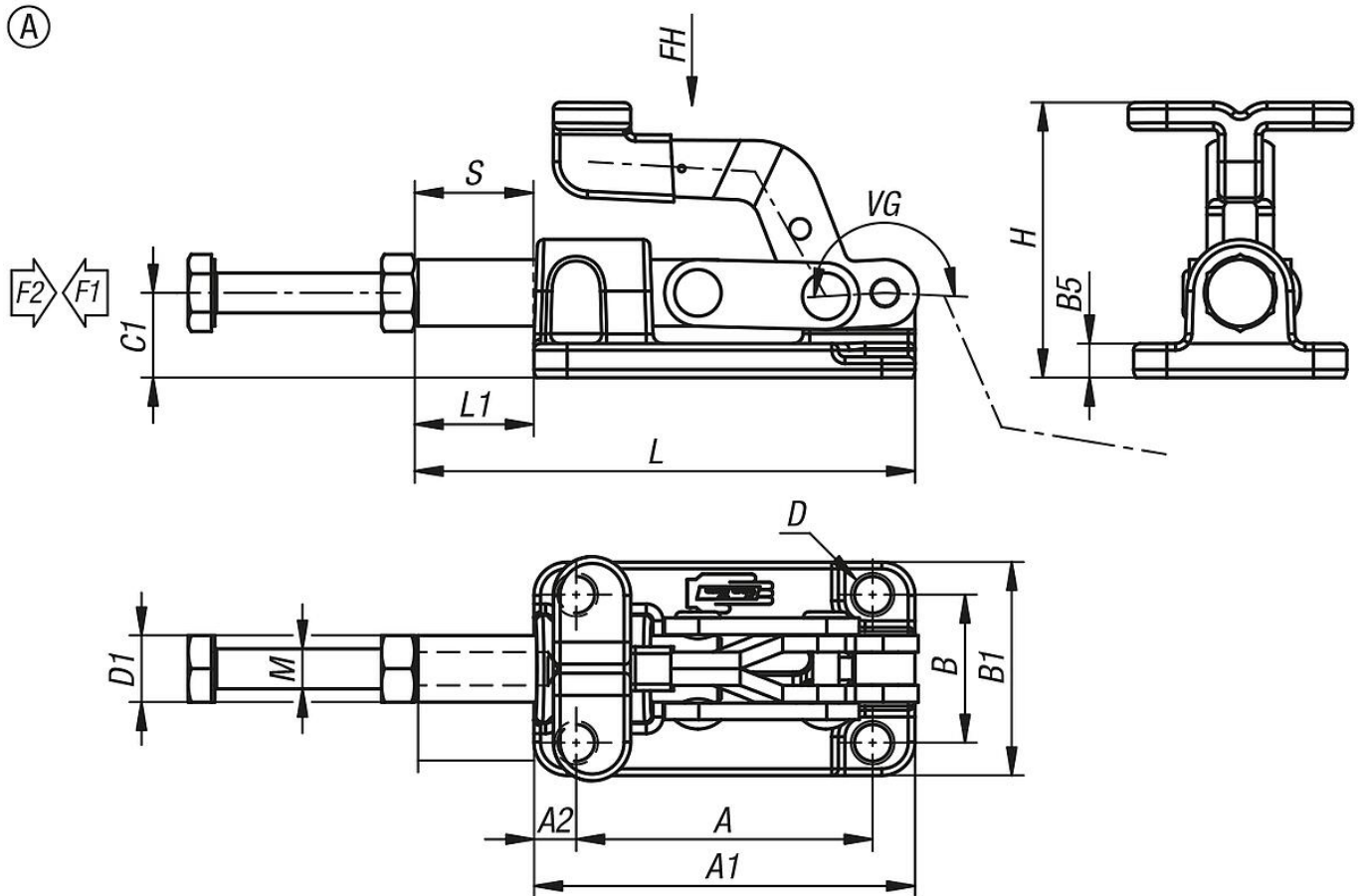
스틸, 아연 도금
스테인리스 스틸, 블랭크
플라스틱 그립, 내유성

정보:

래치 레버는 닫힘 및 열림 그립 위치에서 잠깁니다.
그렇기 때문에 압력과 장력으로도 사용할 수 있습니다.

타입 C, 높은 비틀림력을 위한 정사각형 푸시 로드가 있음.

도면



품목 요약

주문 번호	타입	본체 재질	A	A1	A2	B	B1	B5	C1	D	D1	H	스트로크 S	L	L1	M	그립의 손 힘 클램핑력 홀딩력 개구 각도 FH F1 F2			
																	N	N	N	
K2282.024501	A	스틸	44,5	57,2	6,4	22,2	32	5,1	12,7	5,5	10	41,3	17,8	75,1	17,9	M6x50	186°	60	1500	2450
K2282.124501	A	스테인레스 스틸 A2	44,5	57,2	6,4	22,2	32	5,1	12,7	5,5	10	41,3	17,8	75,6	17,9	M6x50	186°	60	1500	2450

푸시 풀 클램프, 스틸 또는 스테인리스 스틸, 고정력 3150N까지, 타
입 A
품목 요약
