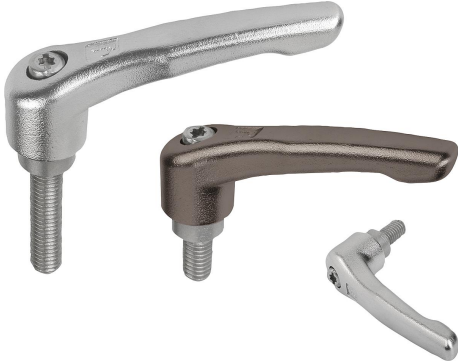


클램핑 레버, 스테인리스 스틸, 전해 연마 또는 블라스팅 처리, 수나 사산 있음, 나사산 인서트 스테인리스 스틸 - inch 품목 설명/제품 이미지



설명

재질:

그립 레버 정밀 캐스트 .
기타 스틸 부품 1.4305 (AISI 303에 따름).

표면 마무리:

전해질 광택처리 또는 블라스팅 처리된 핸들.
자연적 마무리 스틸 부품.

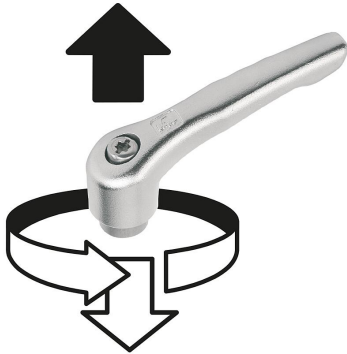
요청 시:

기타 수나사, 스크류 길이 및 특수 설계 버전.
다른 길이의 요구 치수 "H1"에 대해서는 추가 비용으로 공급 가능함.

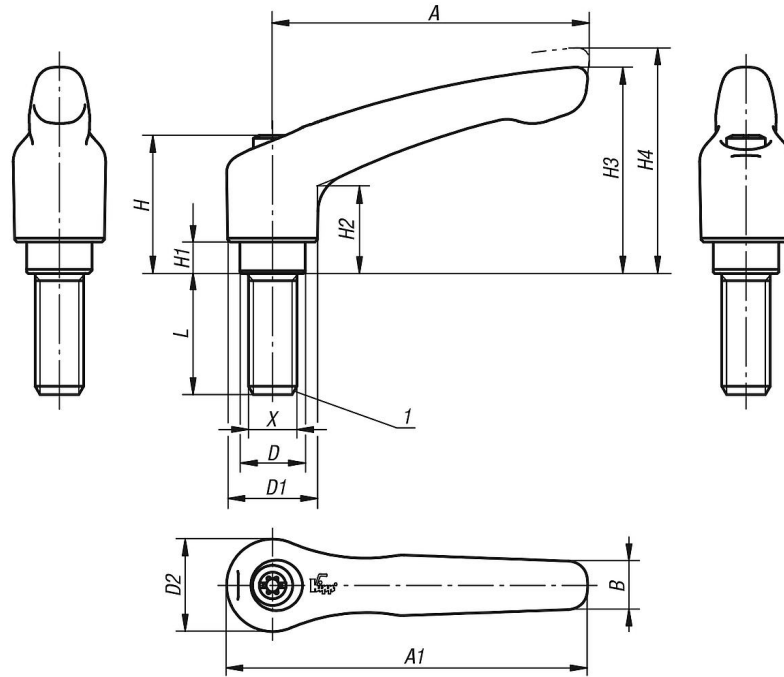
도면 설명:

1) 플랫 팁 DIN EN ISO 4753

들어올려
잠금 해제



클램핑 레버, 스테인리스 스틸, 전해 연마 또는 블라스팅 처리, 수나 사산 있음, 나사산 인서트 스테인리스 스틸 - inch 도면



품목 요약

스테인레스 스틸 수나사 클램프 레버

주문 번호	본체 색상	크기	X	D	D1	D2	H	H1	H2	H3	H4	A	A1	B	톱니 수	L
K0124.1A0X10	전해 연마	1	10-24	10	13	14	24,5	4	14,5	31	34	40	47	7	16	10
K0124.1A0X15	전해 연마	1	10-24	10	13	14	24,5	4	14,5	31	34	40	47	7	16	15
K0124.1A0X20	전해 연마	1	10-24	10	13	14	24,5	4	14,5	31	34	40	47	7	16	20
K0124.1A0X25	전해 연마	1	10-24	10	13	14	24,5	4	14,5	31	34	40	47	7	16	25
K0124.1A1X10	전해 연마	1	10-32	10	13	14	24,5	4	14,5	31	34	40	47	7	16	10
K0124.1A1X15	전해 연마	1	10-32	10	13	14	24,5	4	14,5	31	34	40	47	7	16	15
K0124.1A1X20	전해 연마	1	10-32	10	13	14	24,5	4	14,5	31	34	40	47	7	16	20
K0124.1A1X25	전해 연마	1	10-32	10	13	14	24,5	4	14,5	31	34	40	47	7	16	25
K0124.1A2X10	전해 연마	1	1/4-20	10	13	14	24,5	4	14,5	31	34	40	47	7	16	10
K0124.1A2X15	전해 연마	1	1/4-20	10	13	14	24,5	4	14,5	31	34	40	47	7	16	15
K0124.1A2X20	전해 연마	1	1/4-20	10	13	14	24,5	4	14,5	31	34	40	47	7	16	20
K0124.1A2X25	전해 연마	1	1/4-20	10	13	14	24,5	4	14,5	31	34	40	47	7	16	25
K0124.1A2X30	전해 연마	1	1/4-20	10	13	14	24,5	4	14,5	31	34	40	47	7	16	30
K0124.1A2X40	전해 연마	1	1/4-20	10	13	14	24,5	4	14,5	31	34	40	47	7	16	40
K0124.1A2X50	전해 연마	1	1/4-20	10	13	14	24,5	4	14,5	31	34	40	47	7	16	50
K0124.2A2X15	전해 연마	2	1/4-20	13,5	18,5	19	28,5	6,5	17,5	42,5	45,5	65	74,5	10	20	15
K0124.2A2X20	전해 연마	2	1/4-20	13,5	18,5	19	28,5	6,5	17,5	42,5	45,5	65	74,5	10	20	20
K0124.2A2X25	전해 연마	2	1/4-20	13,5	18,5	19	28,5	6,5	17,5	42,5	45,5	65	74,5	10	20	25
K0124.2A2X30	전해 연마	2	1/4-20	13,5	18,5	19	28,5	6,5	17,5	42,5	45,5	65	74,5	10	20	30
K0124.2A2X40	전해 연마	2	1/4-20	13,5	18,5	19	28,5	6,5	17,5	42,5	45,5	65	74,5	10	20	40
K0124.2A2X50	전해 연마	2	1/4-20	13,5	18,5	19	28,5	6,5	17,5	42,5	45,5	65	74,5	10	20	50
K0124.2A2X60	전해 연마	2	1/4-20	13,5	18,5	19	28,5	6,5	17,5	42,5	45,5	65	74,5	10	20	60
K0124.2A3X15	전해 연마	2	5/16-18	13,5	18,5	19	28,5	6,5	17,5	42,5	45,5	65	74,5	10	20	15
K0124.2A3X20	전해 연마	2	5/16-18	13,5	18,5	19	28,5	6,5	17,5	42,5	45,5	65	74,5	10	20	20
K0124.2A3X25	전해 연마	2	5/16-18	13,5	18,5	19	28,5	6,5	17,5	42,5	45,5	65	74,5	10	20	25
K0124.2A3X30	전해 연마	2	5/16-18	13,5	18,5	19	28,5	6,5	17,5	42,5	45,5	65	74,5	10	20	30
K0124.2A3X40	전해 연마	2	5/16-18	13,5	18,5	19	28,5	6,5	17,5	42,5	45,5	65	74,5	10	20	40
K0124.2A3X50	전해 연마	2	5/16-18	13,5	18,5	19	28,5	6,5	17,5	42,5	45,5	65	74,5	10	20	50
K0124.2A3X60	전해 연마	2	5/16-18	13,5	18,5	19	28,5	6,5	17,5	42,5	45,5	65	74,5	10	20	60
K0124.2A4X20	전해 연마	2	3/8-16	13,5	18,5	19	28,5	6,5	17,5	42,5	45,5	65	74,5	10	20	20

클램핑 레버, 스테인리스 스틸, 전해 연마 또는 블라스팅 처리, 수나 사산 있음, 나사산 인서트 스테인리스 스틸 - inch 품목 요약

주문 번호	본체 색상	크기	X	D	D1	D2	H	H1	H2	H3	H4	A	A1	B	톱니 수	L
K0124.2A4X25	전해 연마	2	3/8-16	13,5	18,5	19	28,5	6,5	17,5	42,5	45,5	65	74,5	10	20	25
K0124.2A4X30	전해 연마	2	3/8-16	13,5	18,5	19	28,5	6,5	17,5	42,5	45,5	65	74,5	10	20	30
K0124.2A4X40	전해 연마	2	3/8-16	13,5	18,5	19	28,5	6,5	17,5	42,5	45,5	65	74,5	10	20	40
K0124.2A4X50	전해 연마	2	3/8-16	13,5	18,5	19	28,5	6,5	17,5	42,5	45,5	65	74,5	10	20	50
K0124.2A4X60	전해 연마	2	3/8-16	13,5	18,5	19	28,5	6,5	17,5	42,5	45,5	65	74,5	10	20	60
K0124.3A3X20	전해 연마	3	5/16-18	16	21	22	37	10	24	54,5	58,5	80	91	11	22	20
K0124.3A3X25	전해 연마	3	5/16-18	16	21	22	37	10	24	54,5	58,5	80	91	11	22	25
K0124.3A3X30	전해 연마	3	5/16-18	16	21	22	37	10	24	54,5	58,5	80	91	11	22	30
K0124.3A3X40	전해 연마	3	5/16-18	16	21	22	37	10	24	54,5	58,5	80	91	11	22	40
K0124.3A3X50	전해 연마	3	5/16-18	16	21	22	37	10	24	54,5	58,5	80	91	11	22	50
K0124.3A3X60	전해 연마	3	5/16-18	16	21	22	37	10	24	54,5	58,5	80	91	11	22	60
K0124.3A4X20	전해 연마	3	3/8-16	16	21	22	37	10	24	54,5	58,5	80	91	11	22	20
K0124.3A4X25	전해 연마	3	3/8-16	16	21	22	37	10	24	54,5	58,5	80	91	11	22	25
K0124.3A4X30	전해 연마	3	3/8-16	16	21	22	37	10	24	54,5	58,5	80	91	11	22	30
K0124.3A4X40	전해 연마	3	3/8-16	16	21	22	37	10	24	54,5	58,5	80	91	11	22	40
K0124.3A4X50	전해 연마	3	3/8-16	16	21	22	37	10	24	54,5	58,5	80	91	11	22	50
K0124.3A4X60	전해 연마	3	3/8-16	16	21	22	37	10	24	54,5	58,5	80	91	11	22	60
K0124.4A5X25	전해 연마	4	1/2-13	19	27	27,5	43	10	27	63	67,5	95	109	13	24	25
K0124.4A5X30	전해 연마	4	1/2-13	19	27	27,5	43	10	27	63	67,5	95	109	13	24	30
K0124.4A5X40	전해 연마	4	1/2-13	19	27	27,5	43	10	27	63	67,5	95	109	13	24	40
K0124.4A5X50	전해 연마	4	1/2-13	19	27	27,5	43	10	27	63	67,5	95	109	13	24	50
K0124.4A5X60	전해 연마	4	1/2-13	19	27	27,5	43	10	27	63	67,5	95	109	13	24	60
K0124.5A6X30	전해 연마	5	5/8-11	23	31	32	49	12	31,5	73	77,5	110	126	15	26	30
K0124.5A6X40	전해 연마	5	5/8-11	23	31	32	49	12	31,5	73	77,5	110	126	15	26	40
K0124.5A6X50	전해 연마	5	5/8-11	23	31	32	49	12	31,5	73	77,5	110	126	15	26	50
K0124.5A6X60	전해 연마	5	5/8-11	23	31	32	49	12	31,5	73	77,5	110	126	15	26	60
K0124.1A0153X10	블라스팅 처리	1	10-24	10	13	14	24,5	4	14,5	31	34	40	47	7	16	10
K0124.1A0153X15	블라스팅 처리	1	10-24	10	13	14	24,5	4	14,5	31	34	40	47	7	16	15
K0124.1A0153X20	블라스팅 처리	1	10-24	10	13	14	24,5	4	14,5	31	34	40	47	7	16	20
K0124.1A0153X25	블라스팅 처리	1	10-24	10	13	14	24,5	4	14,5	31	34	40	47	7	16	25
K0124.1A1153X10	블라스팅 처리	1	10-32	10	13	14	24,5	4	14,5	31	34	40	47	7	16	10
K0124.1A1153X15	블라스팅 처리	1	10-32	10	13	14	24,5	4	14,5	31	34	40	47	7	16	15
K0124.1A1153X20	블라스팅 처리	1	10-32	10	13	14	24,5	4	14,5	31	34	40	47	7	16	20
K0124.1A1153X25	블라스팅 처리	1	10-32	10	13	14	24,5	4	14,5	31	34	40	47	7	16	25
K0124.1A2153X10	블라스팅 처리	1	1/4-20	10	13	14	24,5	4	14,5	31	34	40	47	7	16	10
K0124.1A2153X15	블라스팅 처리	1	1/4-20	10	13	14	24,5	4	14,5	31	34	40	47	7	16	15
K0124.1A2153X20	블라스팅 처리	1	1/4-20	10	13	14	24,5	4	14,5	31	34	40	47	7	16	20
K0124.1A2153X25	블라스팅 처리	1	1/4-20	10	13	14	24,5	4	14,5	31	34	40	47	7	16	25
K0124.1A2153X30	블라스팅 처리	1	1/4-20	10	13	14	24,5	4	14,5	31	34	40	47	7	16	30
K0124.1A2153X40	블라스팅 처리	1	1/4-20	10	13	14	24,5	4	14,5	31	34	40	47	7	16	40
K0124.1A2153X50	블라스팅 처리	1	1/4-20	10	13	14	24,5	4	14,5	31	34	40	47	7	16	50
K0124.2A2153X15	블라스팅 처리	2	1/4-20	13,5	18,5	19	28,5	6,5	17,5	42,5	45,5	65	74,5	10	20	15
K0124.2A2153X20	블라스팅 처리	2	1/4-20	13,5	18,5	19	28,5	6,5	17,5	42,5	45,5	65	74,5	10	20	20
K0124.2A2153X25	블라스팅 처리	2	1/4-20	13,5	18,5	19	28,5	6,5	17,5	42,5	45,5	65	74,5	10	20	25
K0124.2A2153X30	블라스팅 처리	2	1/4-20	13,5	18,5	19	28,5	6,5	17,5	42,5	45,5	65	74,5	10	20	30
K0124.2A2153X40	블라스팅 처리	2	1/4-20	13,5	18,5	19	28,5	6,5	17,5	42,5	45,5	65	74,5	10	20	40
K0124.2A2153X50	블라스팅 처리	2	1/4-20	13,5	18,5	19	28,5	6,5	17,5	42,5	45,5	65	74,5	10	20	50
K0124.2A2153X60	블라스팅 처리	2	1/4-20	13,5	18,5	19	28,5	6,5	17,5	42,5	45,5	65	74,5	10	20	60
K0124.2A3153X15	블라스팅 처리	2	5/16-18	13,5	18,5	19	28,5	6,5	17,5	42,5	45,5	65	74,5	10	20	15
K0124.2A3153X20	블라스팅 처리	2	5/16-18	13,5	18,5	19	28,5	6,5	17,5	42,5	45,5	65	74,5	10	20	20
K0124.2A3153X25	블라스팅 처리	2	5/16-18	13,5	18,5	19	28,5	6,5	17,5	42,5	45,5	65	74,5	10	20	25
K0124.2A3153X30	블라스팅 처리	2	5/16-18	13,5	18,5	19	28,5	6,5	17,5	42,5	45,5	65	74,5	10	20	30
K0124.2A3153X40	블라스팅 처리	2	5/16-18	13,5	18,5	19	28,5	6,5	17,5	42,5	45,5	65	74,5	10	20	40
K0124.2A3153X50	블라스팅 처리	2	5/16-18	13,5	18,5	19	28,5	6,5	17,5	42,5	45,5	65	74,5	10	20	50
K0124.2A3153X60	블라스팅 처리	2	5/16-18	13,5	18,5	19	28,5	6,5	17,5	42,5	45,5	65	74,5	10	20	60
K0124.2A4153X20	블라스팅 처리	2	3/8-16	13,5	18,5	19	28,5	6,5	17,5	42,5	45,5	65	74,5	10	20	20
K0124.2A4153X25	블라스팅 처리	2	3/8-16	13,5	18,5	19	28,5	6,5	17,5	42,5	45,5	65	74,5	10	20	25
K0124.2A4153X30	블라스팅 처리	2	3/8-16	13,5	18,5	19	28,5	6,5	17,5	42,5	45,5	65	74,5	10	20	30
K0124.2A4153X40	블라스팅 처리	2	3/8-16	13,5	18,5	19	28,5	6,5	17,5	42,5	45,5	65	74,5	10	20	40
K0124.2A4153X50	블라스팅 처리	2	3/8-16	13,5	18,5	19	28,5	6,5	17,5	42,5	45,5	65	74,5	10	20	50
K0124.2A4153X60	블라스팅 처리	2	3/8-16	13,5	18,5	19	28,5	6,5	17,5	42,5	45,5	65	74,5	10	20	60
K0124.3A3153X20	블라스팅 처리	3	5/16-18	16	21	22	37	10	24	54,5	58,5	80	91	11	22	20

**클램핑 레버, 스테인리스 스틸, 전해 연마 또는 블라스팅 처리, 수나
사산 있음, 나사산 인서트 스테인리스 스틸 - inch**
품목 요약

주문 번호	본체 색상	크기	X	D	D1	D2	H	H1	H2	H3	H4	A	A1	B	톱니 수	L
K0124.3A3153X25	블라스팅 처리	3	5/16-18	16	21	22	37	10	24	54,5	58,5	80	91	11	22	25
K0124.3A3153X30	블라스팅 처리	3	5/16-18	16	21	22	37	10	24	54,5	58,5	80	91	11	22	30
K0124.3A3153X40	블라스팅 처리	3	5/16-18	16	21	22	37	10	24	54,5	58,5	80	91	11	22	40
K0124.3A3153X50	블라스팅 처리	3	5/16-18	16	21	22	37	10	24	54,5	58,5	80	91	11	22	50
K0124.3A3153X60	블라스팅 처리	3	5/16-18	16	21	22	37	10	24	54,5	58,5	80	91	11	22	60
K0124.3A4153X20	블라스팅 처리	3	3/8-16	16	21	22	37	10	24	54,5	58,5	80	91	11	22	20
K0124.3A4153X25	블라스팅 처리	3	3/8-16	16	21	22	37	10	24	54,5	58,5	80	91	11	22	25
K0124.3A4153X30	블라스팅 처리	3	3/8-16	16	21	22	37	10	24	54,5	58,5	80	91	11	22	30
K0124.3A4153X40	블라스팅 처리	3	3/8-16	16	21	22	37	10	24	54,5	58,5	80	91	11	22	40
K0124.3A4153X50	블라스팅 처리	3	3/8-16	16	21	22	37	10	24	54,5	58,5	80	91	11	22	50
K0124.3A4153X60	블라스팅 처리	3	3/8-16	16	21	22	37	10	24	54,5	58,5	80	91	11	22	60
K0124.4A5153X25	블라스팅 처리	4	1/2-13	19	27	27,5	43	10	27	63	67,5	95	109	13	24	25
K0124.4A5153X30	블라스팅 처리	4	1/2-13	19	27	27,5	43	10	27	63	67,5	95	109	13	24	30
K0124.4A5153X40	블라스팅 처리	4	1/2-13	19	27	27,5	43	10	27	63	67,5	95	109	13	24	40
K0124.4A5153X50	블라스팅 처리	4	1/2-13	19	27	27,5	43	10	27	63	67,5	95	109	13	24	50
K0124.4A5153X60	블라스팅 처리	4	1/2-13	19	27	27,5	43	10	27	63	67,5	95	109	13	24	60
K0124.5A6153X30	블라스팅 처리	5	5/8-11	23	31	32	49	12	31,5	73	77,5	110	126	15	26	30
K0124.5A6153X40	블라스팅 처리	5	5/8-11	23	31	32	49	12	31,5	73	77,5	110	126	15	26	40
K0124.5A6153X50	블라스팅 처리	5	5/8-11	23	31	32	49	12	31,5	73	77,5	110	126	15	26	50
K0124.5A6153X60	블라스팅 처리	5	5/8-11	23	31	32	49	12	31,5	73	77,5	110	126	15	26	60