

슬롯 볼 스프링 플런저, 긴 타입, 표준 탄성

품목 설명/제품 이미지

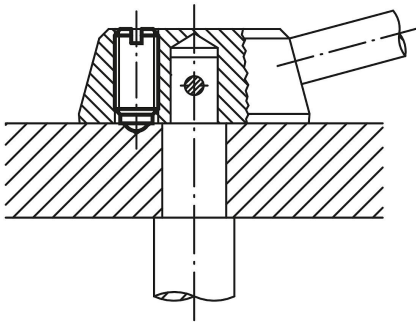


핸들 인덱싱

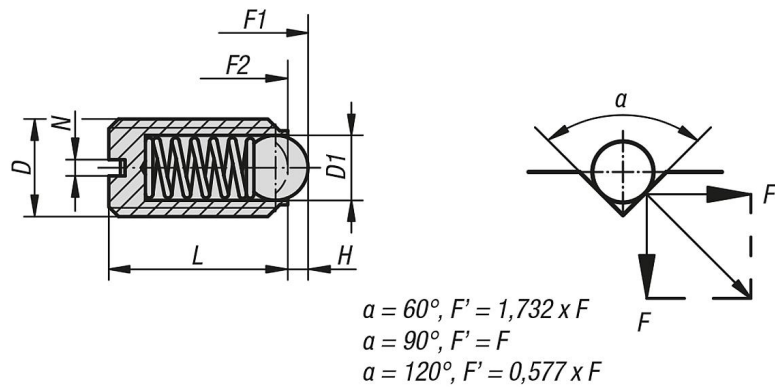
설명

재질:
슬리브 스틸 경도 등급 5.8.
스틸 볼.
스프링 스틸 스프링 KI. D.

표면 마무리:
검정 산화. 볼 경화.



도면



품목 요약

슬롯 볼 스프링 플런저, 긴 타입, 표준 탄성

주문 번호	D	D1	L	H	N	시작 탄성 F1 약. N	탄성 종료 F2 약. N
K0309.404	M4	2,5	16	0,8	0,6	4	10
K0309.405	M5	3	20	0,9	0,8	6	11
K0309.406	M6	3,5	25	1	1	9	13
K0309.408	M8	5	30	1,5	1,2	15	30

슬롯 볼 스프링 플런저, 긴 타입, 표준 탄성

품목 요약

주문 번호	D	D1	L	H	N	시작 탄성 F1 약. N	탄성 종료 F2 약. N
K0309.410	M10	6	35	2	1,6	20	40
K0309.412	M12	8	40	2,5	2	30	55
K0309.416	M16	10	45	3,5	2,5	65	125