

육각 소켓 및 압축 핀이 있는 스프링 플런저, 강화 탄성

품목 설명/제품 이미지



설명

재질:

슬리브, 스틸 경도 등급 5.8.

압축 핀, 스틸.

스프링 스틸 스프링 Kl. D.

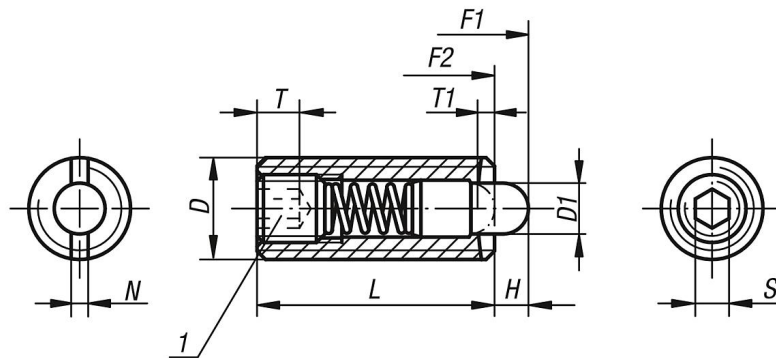
표면 마무리:

검정 검정 산화 마무리. 강화 압축 핀.

도면 설명:

1) 그루브 스크류 접착

도면



품목 요약

육각 소켓 및 압축 핀이 있는 스프링 플런저, 강화 탄성

주문 번호	D	D1	H	L	T1	N	S	시작 탄성 F1 약. N	탄성 종료 F2 약. N	주문 번호 조립 키
K0317.205	M5	2,4	2,3	18	0,8	0,8	1,5	11	29	K0317.905
K0317.206	M6	2,7	2,5	20	1	1	2	14	37	K0317.906
K0317.208	M8	3,5	3	22	1,4	1,2	2,5	22	65	K0317.908
K0317.210	M10	4	3	22	1,4	1,6	3	19	70	K0317.910
K0317.212	M12	6	4	28	2	2	4	25	85	K0317.912
K0317.216	M16	7,5	5	32	2,5	2,5	5	60	150	K0317.916
K0317.220	M20	10	7	40	3	2,5	6	75	190	-
K0317.224	M24	12	10	52	3	2,5	8	95	240	-