

미끄럼 방지 인서트가 있는 플라스틱 조정 플러그 원형 및 사각 튜브용, C형, 직사각형

품목 설명/제품 이미지



설명

재질:

기본 몸체 폴리아미드.

미끄럼 방지 인서트 포함 폴리우레탄.

표면 마무리:

본체, 검은색.

정보:

풋의 조정엔 하중이 없습니다.

지정된 축 방향 정적 부하 용량은 평평하게 놓인 10mm 풀린 나사를 나타냅니다.

조정 플러그는 하중 슬라이더로 적합하지 않으며 동적인 하중에 적합하지 않습니다.

너트의 라멜라는 팍 끼거나 파손될 수 있습니다.

A형 및 B형: 60mm부터 조립된 나사산 쉘 포함.

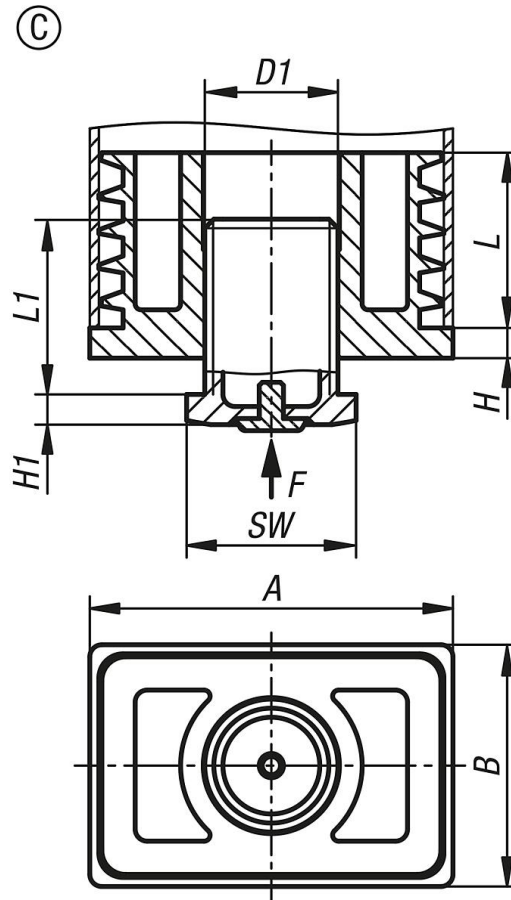
이용:

조정 플러그는 산업, 무역 및 가정에서 강관, 파이프 커버 또는 알루미늄 베이스 프레임에 사용됩니다. 매끄러운 바닥에서 미끄러지는 것을 방지하는 데 특히 적합합니다.

조립:

조립은 손으로 누르거나 나무 망치를 쳐서 함.

미끄럼 방지 인서트가 있는 플라스틱 조정 플러그 원형 및 사각 튜브용, C형, 직사각형 도면



품목 요약

주문 번호	버전 2	타입	형태 타입	A	B	D1	H	H1	L	L1	SW	부하 max. kN (정적 부하)	다음에 적합
K2034.60401520	-	C	직사각	60	40	M22	5	5	29	29	28	4	60x40x1,5-2