

클램핑 암, 유압식 컴팩트 스윙 래치 클램프용

품목 설명/제품 이미지



설명

제품 설명:

컴팩트 스윙 래치 클램프 K1862용 단일 클램핑 암. 컴팩트 스윙 래치 클램프에는 고정재가 포함되어 있습니다.

재질:

스틸.

표면 마무리:

검정 산화.

정보:

클램핑 암 마운트와 작동 압력에 따른 유효 클램핑 파워 관련 정보는 각 스윙 래치 클램프에서 개별적으로 확인해야 합니다.

스윙 래치 클램프의 클램핑 파워에 관한 도표는 클램핑 암의 치수를 결정하는 데 결정적인 영향을 미칩니다.

기재된 작동 압력을 초과하면 안 되며, 필요한 경우 작동 압력을 조정해야 합니다.

클램핑 암의 스웨블 동작은 방해받지 않고 진행되어야 합니다. 스윙 래치 클램프의 스웨블 스트로크가 완료되기 전에는 공작물을 클램핑하면 안 됩니다.

스러스트 패드는 먼저 스웨블 동작이 완료된 후에 공작물과 접촉하도록 지정되어 있어야 합니다.

피스톤 로드에서 토크가 전달되는 것을 방지하려면 조립 시 클램핑 암을 맞잡고 있어야 합니다.

손회 범위에 접근하지 마십시오. 손이나 기타 신체 부위가 압착되는 식의 부상을 입을 위험이 있습니다.

안전 지침에 유의하십시오.

조립:

클램핑 암 조립 또는 분해 시 스윙 래치 클램프의 피스톤 로드에서 토크가 전달되지 않도록 유의해야 합니다. 고정 나사를 조이거나 풀 때 클램핑 암을 맞잡고 있으면 이러한 현상이 방지됩니다.

1. 과부하 방지 장치가 장착된 스윙 래치 클램프에서는 과부하 방지 장치가 맞물려 고정되는 것이 느껴질 때까지 피스톤을 돌리는 방식으로 첫 번째 단계에서 이를 점검해야 합니다. 스윙 래치 클램프에는 120° 간격으로 세 개의 고정점이 있습니다.

2. 클램핑 암은 보통 감압된 상태에서 조립합니다. 클램핑 암을 피스톤 로드에서 배치한 후 나사나 너트를 조이면 됩니다. 클램핑 암의 정확한 클램핑 포인트가 필요한 경우 스윙 래치 클램프의 피스톤을 눌러 삽입해야 합니다. 그런 다음 클램핑 암을 원하는 위치에 조립할 수 있습니다.

3. 클램핑 암을 고정 후 스윙 래치 클램프의 클램핑 과정 중 클램핑 포인트와 클램핑 스트로크의 정확성을 여러 번 점검해야 합니다.

4. 클램핑 암을 교체한 후 몇 번의 클램핑 주기가 지난 뒤 고정 나사의 토크를 다시 한 번 점검하고, 필요한 경우 고정 나사를 추가로 조여야 합니다.

클램핑 암, 유압식 컴팩트 스윙 래치 클램프용

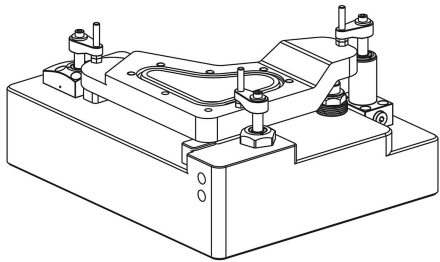
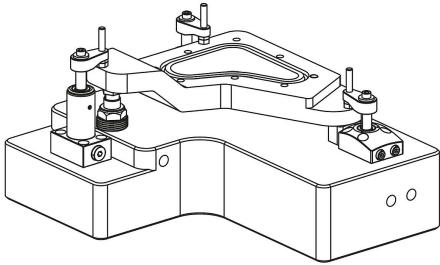
품목 설명/제품 이미지



요청 시:
기타 치수 및 형태.

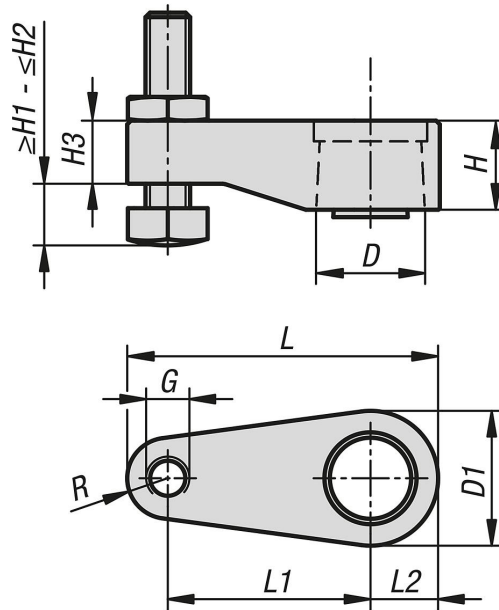
액세서리:

- 지탱 볼트 K0307.
- 토글 로케이터 K0282, K0302, K1164, K0287, K0288.
- 육각형 그리퍼 K0386.



클램핑 암, 유압식 컴팩트 스윙 래치 클램프용

도면



품목 요약

클램핑 암, 유압식 컴팩트 스윙 래치 클램프용

주문 번호	용도 피스톤 지름	D	D1	G	H	H1	H2	H3	L	L1	L2	L4	R
K1863.14262	14	10	10	M6	12	3,5	40	8	42	26	10	6	6