

유압식 컴팩트 스윙 래치 클램프, 복동/단동, 스프링 리턴 포함

품목 설명/제품 이미지



설명

제품 설명:

컴팩트 스윙 래치 클램프는 삽입, 제거 시 클램핑 포인트가 비어 있어야 하는 클램핑 시스템을 위해 설계되었습니다. 설치 공간이 좁은 환경에 사용하기에도 적합합니다. 컴팩트 스윙 래치 클램프는 단동식 또는 복동식 풀 실린더로 작동합니다. 컴팩트 스윙 래치 클램프에서는 세 가지 유형의 하우징과 다양한 작동 방식을 선택할 수 있습니다. 클램핑 동작은 스웨블 동작과 스트로크 동작이 중첩되면서 시작됩니다. 실제 클램핑 스트로크는 직선 운동으로 이뤄집니다. 버전으로는 좌측 및 우측 스웨블 앵글 90°의 다양한 버전을 이용할 수 있습니다.

재질:

하우징 및 피스톤 스틸
실링 NBR.

표면 마무리:

하우징 검정 산화 마무리
피스톤 경화 처리.

정보:

스윙 래치 클램프의 허용 유량을 초과하는 경우 중간에 스로틀 체크 밸브를 켜야 합니다.

스윙 래치 클램프의 작동 압력은 클램핑 암 길이에 따라 달라집니다. 클램핑 암 조립 시 이를 맞잡아 스윙 래치 클램프의 볼 가이드가 손상되지 않도록 해야 합니다.

환기 연결부에 따라 단동 스윙 래치 클램프의 소결 필터를 로킹 스크류로 교체해야 합니다.

컴팩트 스윙 래치 클램프용 클램핑 암은 공급 범위에 포함되어 있지 않습니다.

안전 지침에 유의하십시오.

액추에이션 원리:

- 나사 연결
- O 링 플랜지 연결.
- 드릴된 채널.

기술 데이터:

최대 작동 압력: 350bar.

조립:

설치 윤곽선을 참조하십시오.

장점:

- 컴팩트한 구조.
- 다양한 버전.
- 충돌 없이 공작물에 접근.

공급 내역:

- M27x1.5 슬롯 너트 1개(컴팩트 스윙 래치 클램프 K1862.14081104190100, K1862.14081104190200, K1862.14062104190100, K1862.14062104190200에만 해당).
- 클램핑 암 마운트용 나사 또는 너트 1개.

유압식 컴팩트 스윙 래치 클램프, 복동/단동, 스프링 리턴 포함

품목 설명/제품 이미지



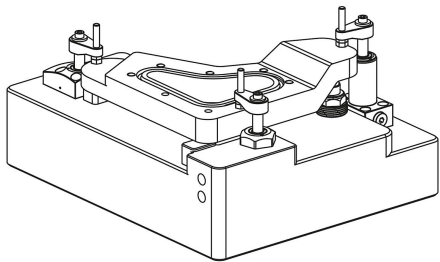
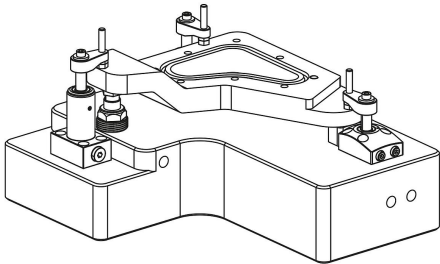
액세서리:

K1863 컴팩트 스윙 래치 클램프용 클램핑 압.

도면 설명:

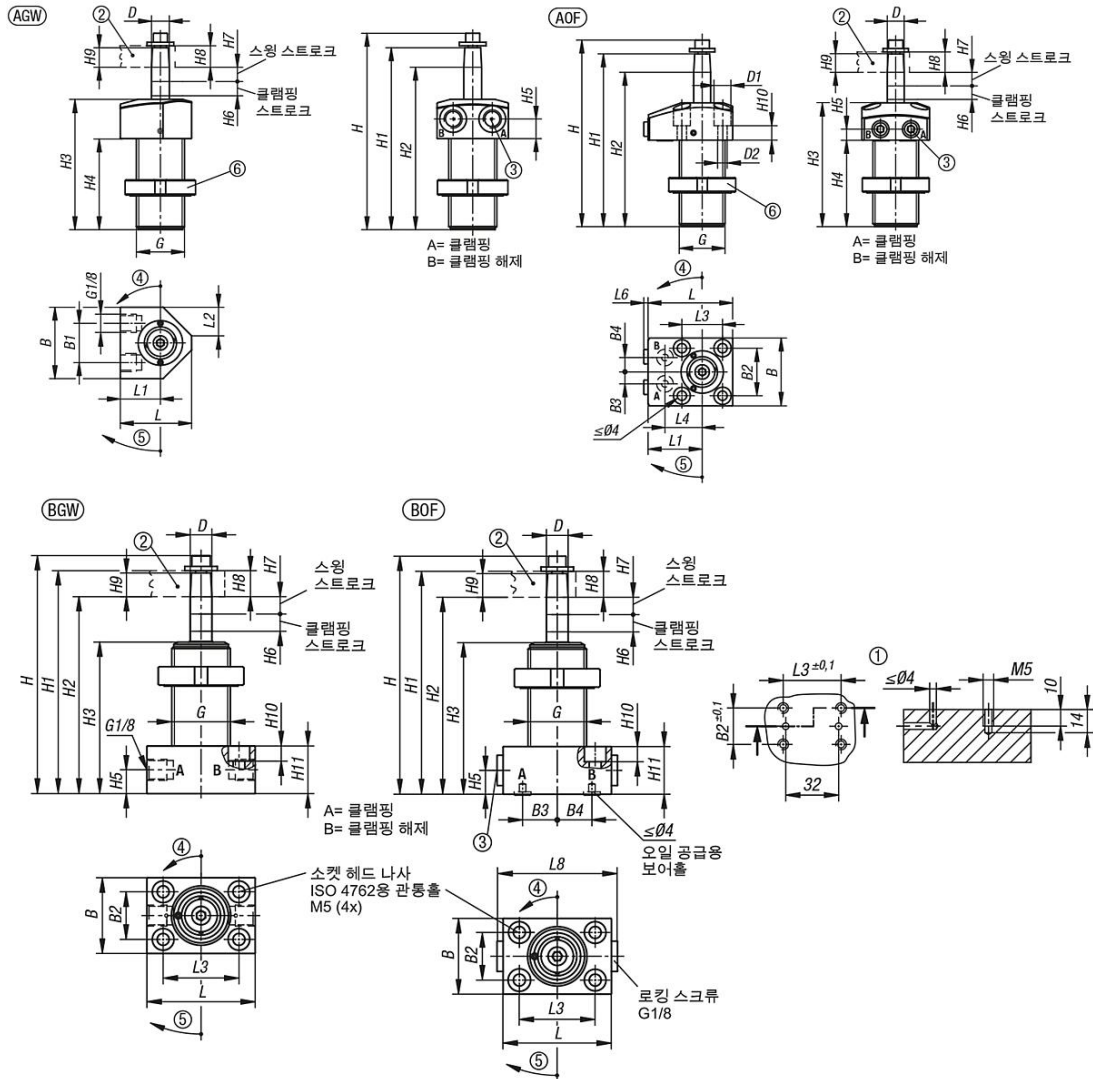
타입 AGW: 상단 플랜지, 나사 연결
 타입 AOF: 상단 플랜지, O 링 플랜지 연결
 타입 BGW: 하단 플랜지, 나사 연결
 타입 BOF: 하단 플랜지, O 링 플랜지 연결
 타입 C: 스크류 인 나사산

- 1) 설치 윤곽선
- 2) 액세서리 참조
- 3) 단동 실린더의 연결부에는 소결 필터가 내장되어 있음
- 4) 좌측 스웨블식
- 5) 우측 스웨블식
- 6) 배송에 포함



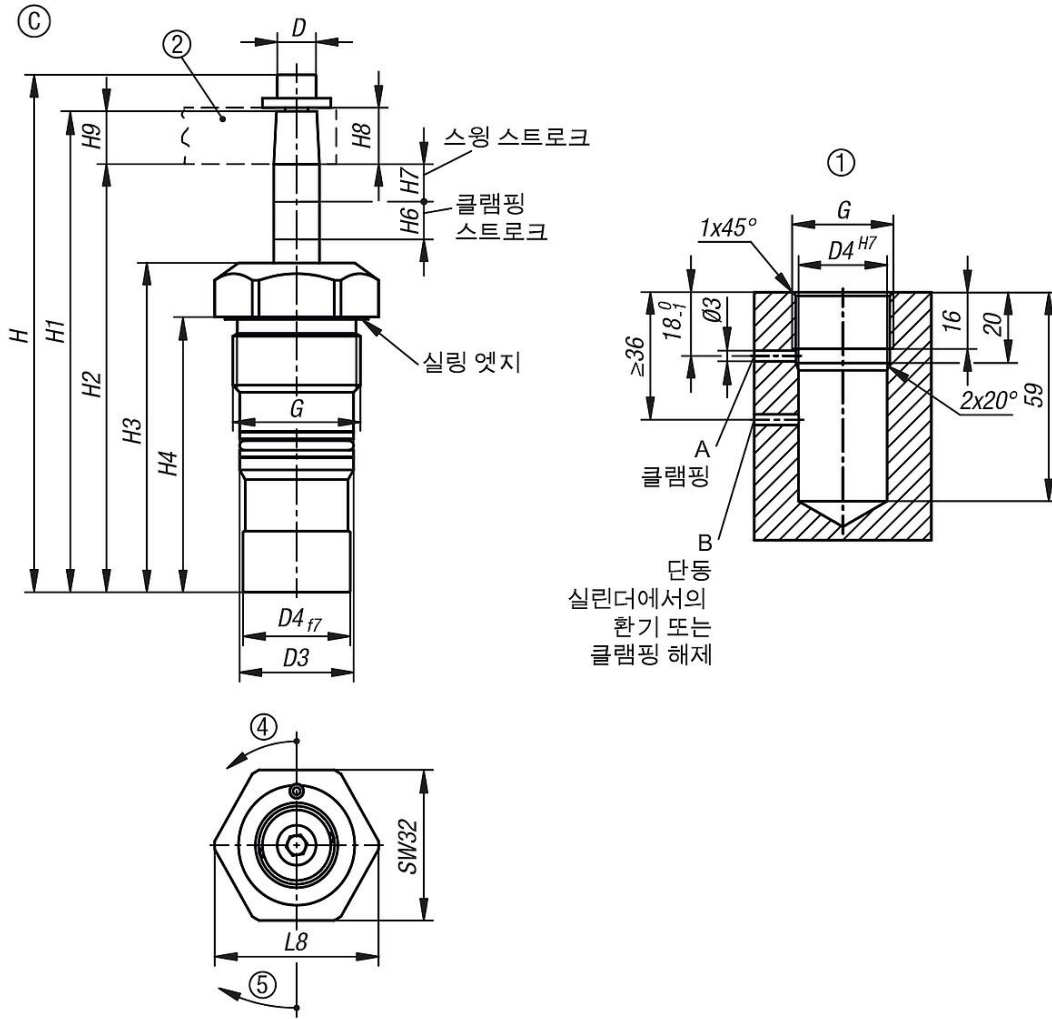
유압식 컴팩트 스윙 래치 클램프, 복동/단동, 스프링 리턴 포함

도면



유압식 컴팩트 스윙 래치 클램프, 복동/단동, 스프링 리턴 포함

도면



품목 요약

유압식 컴팩트 스윙 래치 클램프, 복동/단동, 스프링 리턴 포함

주문 번호	타입	형태 타입	연결 타입	스위블 방향	피스톤 지름	스트로크	B	B1	B2	B3	B4	D	D1	D2	D3	D4	G
K1862.14081104190100	A	복동식	나사 연결	오른쪽	14	8	40	22	-	-	-	10	-	-	-	-	M27x1,5
K1862.14081204190100	A	복동식	o 링 플랜지 연결.	오른쪽	14	8	40	-	28	7	8,5	10	10	5,5	-	-	M27x1,5
K1862.14081104190200	A	복동식	나사 연결	왼쪽	14	8	40	22	-	-	-	10	-	-	-	-	M27x1,5
K1862.14081204190200	A	복동식	o 링 플랜지 연결.	왼쪽	14	8	40	-	28	7	8,5	10	10	5,5	-	-	M27x1,5
K1862.14062104190100	A	단동식	나사 연결	오른쪽	14	6	40	22	-	-	-	10	-	-	-	-	M27x1,5
K1862.14062204190100	A	단동식	o 링 플랜지 연결.	오른쪽	14	6	40	-	28	7	8,5	10	10	5,5	-	-	M27x1,5
K1862.14062104190200	A	단동식	나사 연결	왼쪽	14	6	40	22	-	-	-	10	-	-	-	-	M27x1,5
K1862.14062204190200	A	단동식	o 링 플랜지 연결.	왼쪽	14	6	40	-	28	7	8,5	10	10	5,5	-	-	M27x1,5
K1862.14081105190100	B	복동식	나사 연결	오른쪽	14	8	35	-	22	-	-	10	-	-	-	-	M27x1,5
K1862.14081205190100	B	복동식	o 링 플랜지 연결.	오른쪽	14	8	35	-	22	16	16	10	-	-	-	-	M27x1,5
K1862.14081105190200	B	복동식	나사 연결	왼쪽	14	8	35	-	22	-	-	10	-	-	-	-	M27x1,5
K1862.14081205190200	B	복동식	o 링 플랜지 연결.	왼쪽	14	8	35	-	22	16	16	10	-	-	-	-	M27x1,5
K1862.14062105190100	B	단동식	나사 연결	오른쪽	14	6	35	-	22	-	-	10	-	-	-	-	M27x1,5
K1862.14062205190100	B	단동식	o 링 플랜지 연결.	오른쪽	14	6	35	-	22	16	16	10	-	-	-	-	M27x1,5
K1862.14062105190200	B	단동식	나사 연결	왼쪽	14	6	35	-	22	-	-	10	-	-	-	-	M27x1,5
K1862.14062205190200	B	단동식	o 링 플랜지 연결.	왼쪽	14	6	35	-	22	16	16	10	-	-	-	-	M27x1,5
K1862.14081306190100	C	복동식	드릴된 채널	오른쪽	14	8	-	-	-	-	-	10	-	-	24,5	25	M28x1,5
K1862.14081306190200	C	복동식	드릴된 채널	왼쪽	14	8	-	-	-	-	-	10	-	-	24,5	25	M28x1,5

유압식 컴팩트 스윙 래치 클램프, 복동/단동, 스프링 리턴 포함

품목 요약

주문 번호	타입	형태	타입	연결 타입	스윙 방향	피스톤 지름	스트로크	B	B1	B2	B3	B4	D	D1	D2	D3	D4	G
K1862.14062306190100	C	단동식		드릴된 채널	오른쪽	14	6	-	-	-	-	-	10	-	-	24,5	25	M28x1,5
K1862.14062306190200	C	단동식		드릴된 채널	왼쪽	14	6	-	-	-	-	-	10	-	-	24,5	25	M28x1,5

주문 번호	타입	H	H1	H2	H3	H4	H5	H6	H7	H8	H9	H10	H11	L	L1	L2	L3	L4	L6	L8	유량 최대 (cm³/s)	오일 요구량/스트로크 (cm³)
K1862.14081104190100	A	110	103	91	73	51	11	8	8	12	11,5	-	-	40	22,5	16x45°	-	-	-	-	2,5	1,2
K1862.14081204190100	A	110	103	91	73	51	6,5	8	8	12	11,5	8,5	-	50	32	-	24	22	2,5	-	2,5	1,2
K1862.14081104190200	A	110	103	91	73	51	11	8	8	12	11,5	-	-	40	22,5	16x45°	-	-	-	-	2,5	1,2
K1862.14081204190200	A	110	103	91	73	51	6,5	8	8	12	11,5	8,5	-	50	32	-	24	22	2,5	-	2,5	1,2
K1862.14062104190100	A	110	103	91	73	51	11	6	10	12	11,5	-	-	40	22,5	16x45°	-	-	-	-	2,5	1,2
K1862.14062204190100	A	110	103	91	73	51	6,5	6	10	12	11,5	8,5	-	50	32	-	24	22	2,5	-	2,5	1,2
K1862.14062104190200	A	110	103	91	73	51	11	6	10	12	11,5	-	-	40	22,5	16x45°	-	-	-	-	2,5	1,2
K1862.14062204190200	A	110	103	91	73	51	6,5	6	10	12	11,5	8,5	-	50	32	-	24	22	2,5	-	2,5	1,2
K1862.14081105190100	B	110	103	91	70	-	11	8	8	12	11,5	7	22	50	-	-	35	-	-	-	2,5	1,2
K1862.14081205190100	B	110	103	91	70	-	11	8	8	12	11,5	7	22	50	-	-	35	-	-	58	2,5	1,2
K1862.14081105190200	B	110	103	91	70	-	11	8	8	12	11,5	7	22	50	-	-	35	-	-	-	2,5	1,2
K1862.14081205190200	B	110	103	91	70	-	11	8	8	12	11,5	7	22	50	-	-	35	-	-	58	2,5	1,2
K1862.14062105190100	B	110	103	91	70	-	11	6	10	12	11,5	7	22	50	-	-	35	-	-	-	2,5	1,2
K1862.14062205190100	B	110	103	91	70	-	11	6	10	12	11,5	7	22	50	-	-	35	-	-	-	2,5	1,2
K1862.14062105190200	B	110	103	91	70	-	11	6	10	12	11,5	7	22	50	-	-	35	-	-	-	2,5	1,2
K1862.14062205190200	B	110	103	91	70	-	11	6	10	12	11,5	7	22	50	-	-	35	-	-	-	2,5	1,2
K1862.14081306190100	C	110	103	91	70	58	-	8	8	12	11,5	-	-	-	-	-	-	-	-	36	2,5	1,2
K1862.14081306190200	C	110	103	91	70	58	-	8	8	12	11,5	-	-	-	-	-	-	-	-	36	2,5	1,2
K1862.14062306190100	C	110	103	91	70	58	-	6	10	12	11,5	-	-	-	-	-	-	-	-	36	2,5	1,2
K1862.14062306190200	C	110	103	91	70	58	-	6	10	12	11,5	-	-	-	-	-	-	-	-	36	2,5	1,2