

회전식 레버 클램프용 텐션 레버

품목 설명/제품 이미지



설명

제품 설명:

텐션 레버는 유압식 로터리 레버 클램프 K1856 및 공압식 로터리 레버 클램프 K1870에 사용 가능합니다. 텐션 레버의 경우 "표준" 텐션 레버와 "블랭크" 텐션 레버 중 선택 가능합니다. "표준" 텐션 레버 사용 준비가 완료되었습니다. "블랭크" 텐션 레버가 개별적으로 처리 가능합니다. 블랭크는 용이한 기계 가공을 위해 경화되지 않은 스틸로 만들어집니다. 개별 윤곽선이 도입된 후 텐션 레버가 사용 중에 변형되지 않도록 사용 전에 텐션 레버를 인서트하고 경화시켜야 합니다.

재질:

표준 및 블랭크 스틸

표면 마무리:

표준 경화 처리

블랭크 비경화 처리

정보:

회전 레버 클램프의 위치를 올바르게 지정하면 짧은 텐션 레버에도 공작물 공차를 최적으로 보정할 수 있습니다.

클램핑 유닛에 먼지가 있는지 정기적으로 점검하고 필요한 경우 청소하십시오.

효과적인 텐서능력은 각 텐션 레버에서 개별적으로 계산해야 합니다.

최적의 텐션 레버 위치는 90입니다.

"블랭크" 텐션 레버를 사용하기 전 다음 경화 깊이가 충족되어야 합니다:

경화 깊이 0.3 + 0.2 경도 HRC 50 +/- 2.

안전 지침을 준수하십시오.

조립:

텐션 레버는 로터리 레버 클램프의 피스톤에 걸리고 원형 핀으로 고정됩니다. 텐션 레버는 축 방향으로 고정되고 비틀림에 안정적입니다.

요청 시:

기타 치수 및 형태.

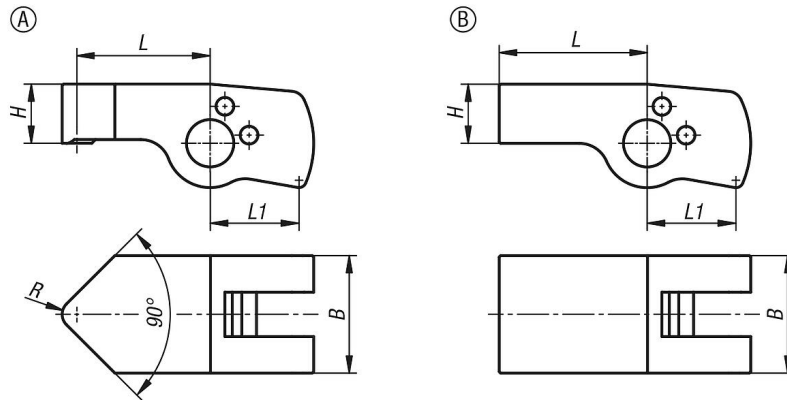
도면 설명:

A형: 표준

B형: 블랭크

회전식 레버 클램프용 텐션 레버

도면



유압 로터리 레버 클램프의 유효한 텐션능력 계산:

텐션 레버 길이 L 피스톤력 F_{Kol} 및 텐션 레버 길이 L에 따른 실효 텐션능력 F_{Sp}

계산:

$$F_{Sp} = \frac{F_{Kol} \times L5}{L}$$

$$F_{Sp} = \frac{2.5 \text{ kN} \times 10 \text{ mm}}{18 \text{ mm}} = 1.39 \text{ kN}$$

예:
 로터리 레버 클램핑 실린더 크기 16
 작동 압력 100bar
 100bar에서 피스톤력 $F_{Kol} = 2.5\text{kN}$
 표에 따른 치수 $L5 = 10 \text{ mm}$
 텐션 레버 길이 $L = 18\text{mm}$
 유효 텐션능력 F_{Sp} 결과 = 1.39kN

공압 로터리 레버 클램프의 유효한 텐션능력 계산:

텐션 레버 길이 L 피스톤력 F_{Kol} 및 텐션 레버 길이 L에 따른 실효 텐션능력 F_{Sp}

계산:

$$F_{Sp} = \frac{F_{Kol} \times L3}{L}$$

$$F_{Sp} = \frac{1.99 \text{ kN} \times 25 \text{ mm}}{45 \text{ mm}} = 1.11 \text{ kN}$$

예:
 로터리 레버 클램핑 실린더 크기 40
 작동 압력 6bar
 6bar에서 피스톤력 $F_{Kol} = 1.99\text{kN}$
 표에 따른 치수 $L3 = 25\text{mm}$
 텐션 레버 길이 $L = 45\text{mm}$
 유효 텐션능력 F_{Sp} 결과 = 1.11kN

품목 요약

회전식 레버 클램프용 텐션 레버

주문 번호	타입	형태 타입	용도 피스톤 지름	스트로크	B	H	L	L1	R
K1857.12091	A	표준	12	0,98	12	6	9	9	1,5
K1857.12131	A	표준	12	1,12	12	6	13,5	9	1,5
K1857.12181	A	표준	12	1,97	12	6	18	9	1,5
K1857.12221	A	표준	12	2,45	12	6	22,5	9	1,5
K1857.16121	A	표준	16	0,78	16	8	12	12	2
K1857.16181	A	표준	16	1,16	16	8	18	12	2
K1857.16241	A	표준	16	1,6	16	8	24	12	2
K1857.16301	A	표준	16	1,94	16	8	30	12	2
K1857.20151	A	표준	20	1,48	20	10	15	15	2,5
K1857.20221	A	표준	20	2,21	20	10	22,5	15	2,5

회전식 레버 클램프용 텐션 레버

품목 요약

주문 번호	타입	형태 타입	용도 피스톤 지름	스트로크	B	H	L	L1	R
K1857.20301	A	표준	20	2,95	20	10	30	15	2,5
K1857.20371	A	표준	20	3,68	20	10	37,5	15	2,5
K1857.25191	A	표준	25	1,26	25	12,5	19	18,8	3
K1857.25281	A	표준	25	1,86	25	12,5	28	18,8	3
K1857.25381	A	표준	25	2,52	25	12,5	38	18,8	3
K1857.25471	A	표준	25	3,12	25	12,5	47	18,8	3
K1857.32241	A	표준	32	2,56	32	16	24	24	4
K1857.32361	A	표준	32	3,85	32	16	36	24	4
K1857.32481	A	표준	32	5,13	32	16	48	24	4
K1857.32601	A	표준	32	6,4	32	16	60	24	4
K1857.40301	A	표준	40	3,05	40	20	30	30	5
K1857.40451	A	표준	40	4,6	40	20	45	30	5
K1857.40601	A	표준	40	6,1	40	20	60	30	5
K1857.40751	A	표준	40	7,6	40	20	75	30	5
K1857.12152	B	블랭크	12	1,64	12	6	15	9	-
K1857.12242	B	블랭크	12	2,62	12	6	24	9	-
K1857.16202	B	블랭크	16	1,29	16	8	20	12	-
K1857.16322	B	블랭크	16	2,07	16	8	32	12	-
K1857.20252	B	블랭크	20	2,45	20	10	25	15	-
K1857.20402	B	블랭크	20	3,92	20	10	40	15	-
K1857.25312	B	블랭크	25	2,1	25	12,5	31	18,8	-
K1857.25502	B	블랭크	25	3,32	25	12,5	50	18,8	-
K1857.32402	B	블랭크	32	4,28	32	16	40	24	-
K1857.32642	B	블랭크	32	6,84	32	16	64	24	-
K1857.40502	B	블랭크	40	5,08	40	20	50	30	-
K1857.40802	B	블랭크	40	8,1	40	20	80	30	-