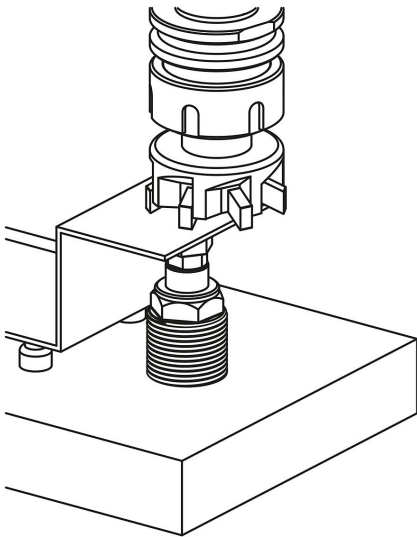


서포트 부품을 유압식으로 조일 수 있음, B형, 스프링식 적용

품목 설명/제품 이미지



설명

제품 설명:

공작물 가공 시 진동과 편향을 방지하기 위해 서포트 부품이 사용됩니다. 스크류형 서포트 부품은 수평 또는 수직으로 장착 가능합니다. 두 가지 장착 옵션을 통해 클램핑 시스템에서 공간을 절약하기 위한 위치 지정이 가능합니다.

유압 클램핑은 결합 또는 분리될 수 있습니다.

재질:

하우징 및 피스톤 스틸

표면 마무리:

하우징 검정 산화 마무리
피스톤 경화 처리.

액추에이션 원리:

드릴된 채널.

기술 데이터:

- 최대 작동 압력: 500 bar.
- 500bar에서 허용 하중: 9kN.
- 최소 오일 압력: 100bar.
- 최대 조임 토크: 60Nm.

조립:

설치 윤곽선을 참조하십시오.

장점:

- 통합 메탈 스크레이퍼.
- 항상 스프링역에 의해 적용.
- 작은 조립 치수.
- 수평/수직 설치 옵션.
- 클램핑 공정과 분리/결합된 클램핑.
- Kantseal 씬이 내장되어 있습니다.

공급 내역:

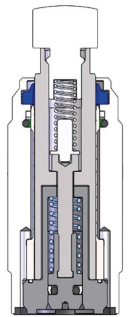
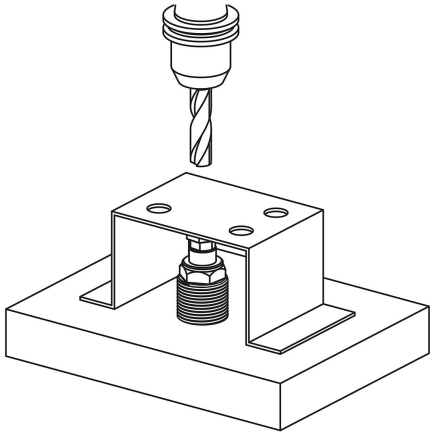
Kantseal 씬 1개 포함.

도면 설명:

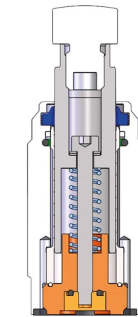
- 1) 설치 윤곽선

서포트 부품을 유압식으로 조일 수 있음, B형, 스프링식 적용

품목 설명/제품 이미지

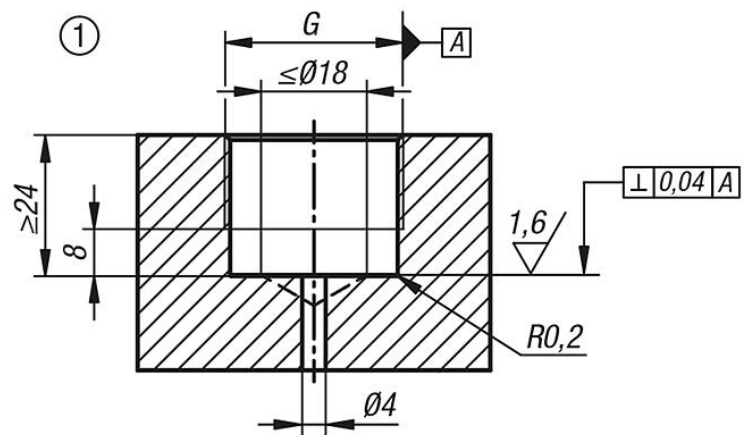
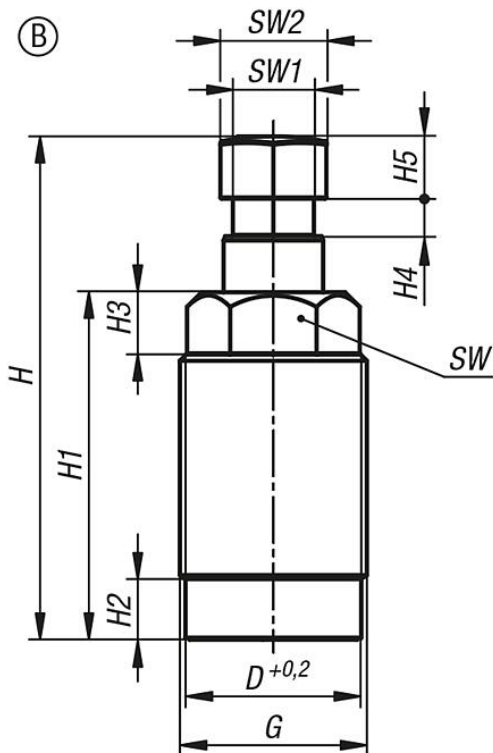


유압식으로 적용



스프링력으로 적용

도면

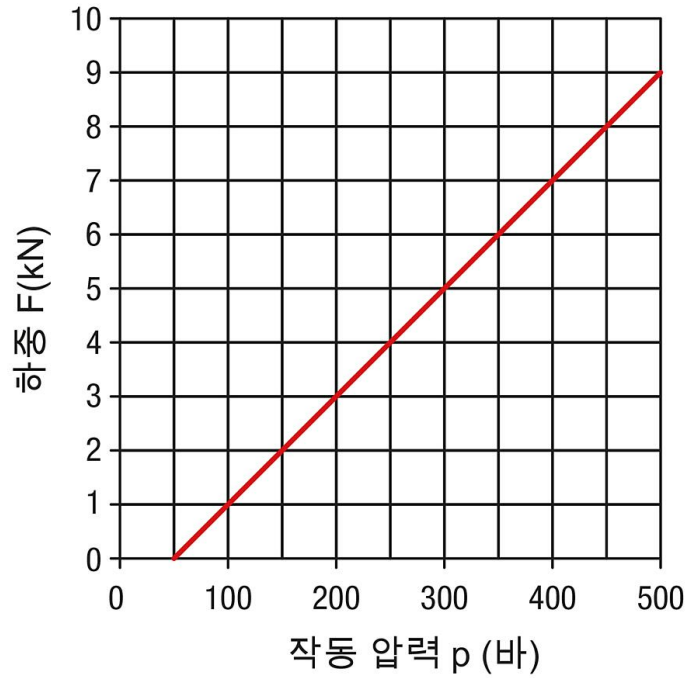


서포트 부품을 유압식으로 조일 수 있음, B형, 스프링식 적용

도면

클램핑력 그래프

허용 하중 F
작동 압력 p에 따름



품목 요약

주문 번호	타입	피스톤 지름	스트로크	연결 타입	D	G	H	H1	H2	H3	H4	H5	SW	SW1	SW2	스프링력 최소 (N)	탄성력 F max. (N)
K1854.160823062	B	16	8	드릴된 채널	28,2	M30x1,5	80,5	55,5	9,5	10	6	10	24	13	17	8	13