

## 보우 그립 알루미늄

### 품목 설명/제품 이미지



### 설명

#### 제품 설명:

이 보우형 손잡이는 큰 부피와 편안한 촉감이 특징입니다. 닫혀 있는 매끄러운 디자인 덕분에 세척이 용이합니다.

#### 재질:

보우 그립 EN AW-6060.  
스테인레스 스틸 볼트, 너트 및 평면 와셔.

#### 표면 마무리:

검정색 또는 은색.

#### 조립:

타입 A는 암쪽으로 부터.  
타입 B는 뒤쪽으로 부터.

#### 장점:

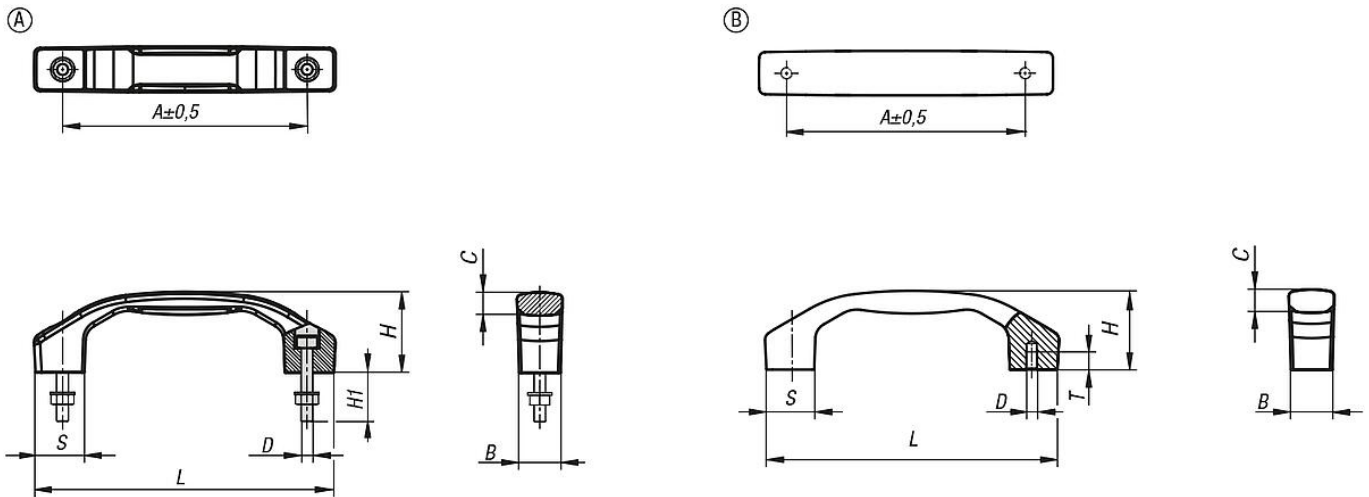
커버, 패널 및 후드의 개폐용 부품. 커버의 개폐용 부품, 패널 및 후드.

적용 분야: 기계 공학, 플랜트 설비, 공구 제작, 가구 산업  
비틀림 방지 및 사용자 친화적

#### 공급 내역:

타입 A에는 고정 스크류, 적절한 플랫 와셔 및 너트가 포함되어 있습니다.

### 도면



### 품목 요약

### 보우 그립 알루미늄

주문 번호	타입	본체 색상	A	B	C	D	H	H1	L	S	T	하중 N
K1641.1100051	A	검정	100	17	9,5	M5	33	20	122	20	-	1000
K1641.1120061	A	검정	120	21	11,4	M6	39	25	146	24	-	1000
K1641.1140081	A	검정	140	24	14,2	M8	45	30	170	28	-	1000
K1641.1160081	A	검정	160	28	15,5	M8	52	30	194	32	-	1000

## 보우 그립 알루미늄

## 품목 요약

주문 번호	타입	본체 색상	A	B	C	D	H	H1	L	S	T	하중 N
K1641.1180101	A	검정	180	31	16	M10	58	40	218	36	-	1000
K1641.1100053	A	실버	100	17	9,5	M5	33	20	122	20	-	1000
K1641.1120063	A	실버	120	21	11,4	M6	39	25	146	24	-	1000
K1641.1140083	A	실버	140	24	14,2	M8	45	30	170	28	-	1000
K1641.1160083	A	실버	160	28	15,5	M8	52	30	194	32	-	1000
K1641.1180103	A	실버	180	31	16	M10	58	40	218	36	-	1000
K1641.2100051	B	검정	100	17	9,5	M5	33	-	122	20	7,5	1000
K1641.2120061	B	검정	120	21	11,4	M6	39	-	146	24	9	1000
K1641.2140081	B	검정	140	24	14,2	M8	45	-	170	28	12	1000
K1641.2160081	B	검정	160	28	15,5	M8	52	-	194	32	12	1000
K1641.2180101	B	검정	180	31	16	M10	58	-	218	36	15	1000
K1641.2100053	B	실버	100	17	9,5	M5	33	-	122	20	7,5	1000
K1641.2120063	B	실버	120	21	11,4	M6	39	-	146	24	9	1000
K1641.2140083	B	실버	140	24	14,2	M8	45	-	170	28	12	1000
K1641.2160083	B	실버	160	28	15,5	M8	52	-	194	32	12	1000
K1641.2180103	B	실버	180	31	16	M10	58	-	218	36	15	1000