

스테인리스 스틸 마운트 부시 상태 센서 포함

품목 설명/제품 이미지



설명

제품 설명:

마운트 부시는 볼 잠금 핀 또는 잠금 핀을 위한 장착 지점을 형성하여 안전하고 정확하게 잠글 수 있습니다.

상태 센서가 있는 마운트 부시에는 부시에 가변적으로 조정 가능한 센서가 있습니다. 이를 통해 마운트 부시에 볼트가 있는지 여부를 전자식으로 조회할 수 있습니다. 여러 부시가 사용되는 경우 볼 잠금 핀 또는 잠금 핀이 있는 부시를 결정할 수 있습니다.

재질:

스테인리스 스틸 마운트 부시 1.4305.
스테인레스 스틸 센서.
클램핑 너트 황동.

표면 마무리:

마운트 부시 및 센서 표면 광택 처리.
클램프 너트 니켈 도금.

정보:

상태 센서와 클램핑 너트는 조립되지 않은 상태로 제공됩니다.
클램핑 너트의 최대 조임 토크: 1.2 Nm.

기술 데이터:

유도형 센서:
출력 회로: PNP 폐쇄기(NO)
작동 전압 10 - 30 V DC
작동 전류 <100 mA
스위칭 간격 1 mm
스위칭 주기: <3500 Hz
단락 방지: 있음
역극성 보호: 있음
보호 등급: IP 67
연결 유형: 2 m PVC 케이블
온도 범위: -25° C ~ +70° C
승인: CE, c-UL-u, EAC

이용:

상태 센서가 연결된 마운트 부시로 작동에 따른 공정을 제어할 수 있습니다. 또한 볼 잠금 핀 또는 잠금 핀이 원하는 위치에 있는 것을 보장할 수 있습니다.

조립:

센서는 클램핑 너트로 부시에 장착되고 축 방향으로 조정됩니다. 마지막으로 클램핑 너트를 조여 센서를 고정합니다.

자세한 절차는 조립 설명서에 기술되어 있습니다.

안전:

상태 센서가 있는 마운트 부시는 사람을 보호하는 데 적합하지 않습니다.

도면 설명:

스테인리스 스틸 마운트 부시 상태 센서 포함

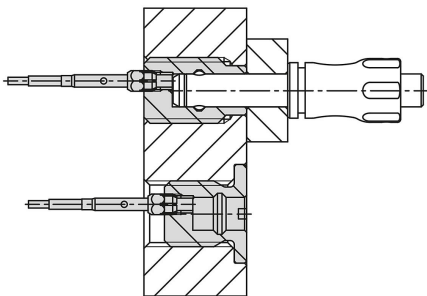
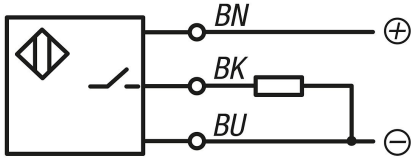
품목 설명/제품 이미지



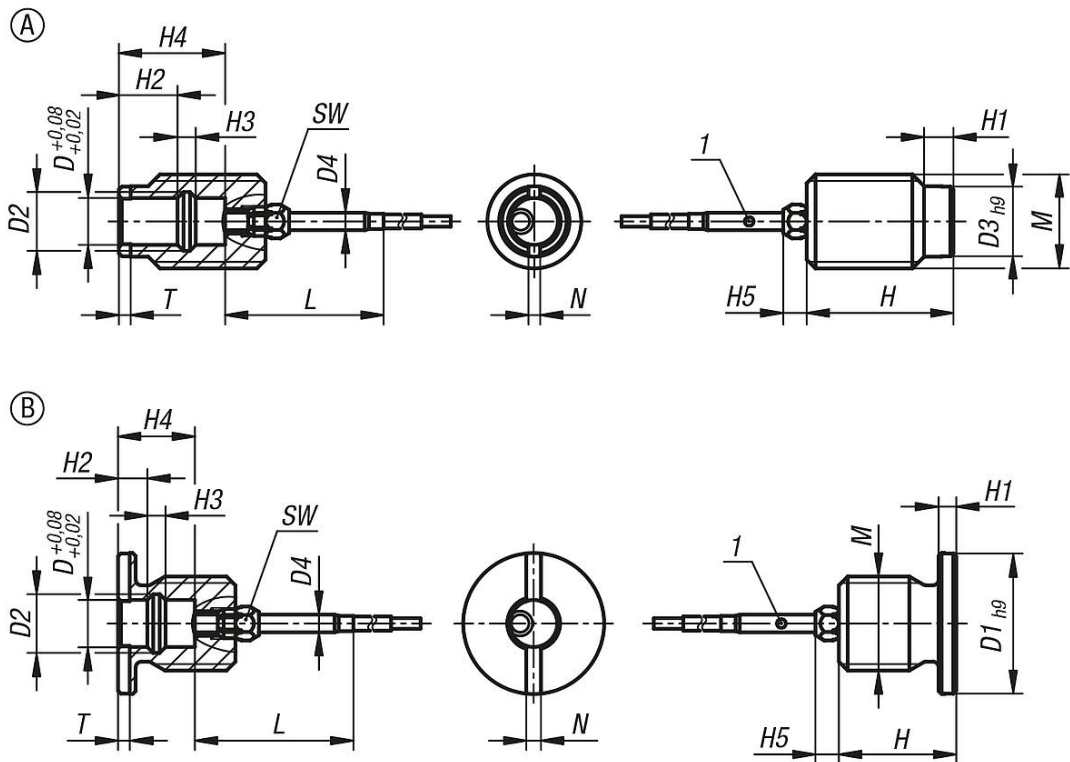
A형: 연속 나사산
B형: 나사산 및 플랜지 포함

1) LED

BN = 갈색
BK = 검정색
BU = 청색



도면



품목 요약

상태 센서가 있는 스테인리스 스틸 마운트 부시

스테인리스 스틸 마운트 부시 상태 센서 포함

품목 요약

주문 번호	타입	형태 타입	D	D1	D2	D3	D4	H	H1	H2	H3	H4	H5	L	M	N	T	SW
K1841.11051201	A	전산 나사	5	-	6	9	3	25	4	10	1,5	16,2	4	27	M12	1,5	1,5	5
K1841.11061601	A	전산 나사	6	-	7,5	12	3	25	5	10	2	17,1	4	27	M16	2	2	5
K1841.11081601	A	전산 나사	8	-	10	12	3	25	5	10	3,1	18,1	4	27	M16	2	2	5
K1841.11102401	A	전산 나사	10	-	13	18	3	30	6	8	4	17,2	4	27	M24	2,5	3	5
K1841.11122401	A	전산 나사	12	-	15	18	3	30	6	8	4,8	18,2	4	27	M24	2,5	3	5
K1841.11163001	A	전산 나사	16	-	20	24	3	35	8	11	6	24,2	4	27	M30	2,5	3	5
K1841.12051201	B	나사산 및 플랜지 포함	5	20	6	-	3	20	3	5	1,5	11,2	4	27	M12	2	2	5
K1841.12061601	B	나사산 및 플랜지 포함	6	24	7,5	-	3	20	3	5	2	12,1	4	27	M16	2,5	2	5
K1841.12081601	B	나사산 및 플랜지 포함	8	24	10	-	3	20	3	5	3,1	13,1	4	27	M16	2,5	2	5
K1841.12102401	B	나사산 및 플랜지 포함	10	34	13	-	3	25	5	10	4	19,2	4	27	M24	2,5	3	5
K1841.12122401	B	나사산 및 플랜지 포함	12	34	15	-	3	25	5	10	4,8	20,2	4	27	M24	2,5	3	5
K1841.12163001	B	나사산 및 플랜지 포함	16	40	20	-	3	30	5	10	6	23,2	4	27	M30	2,5	3	5