

스틸 또는 스테인리스 스테인레스 스틸 포지셔닝 부싱 상태 센서용

품목 설명/제품 이미지



설명

제품 설명:

포지셔닝 부싱은 볼트 모양의 작동 및 잠금 요소를 위한 장착 지점을 형성하여 안전하고 정확하게 잠글 수 있습니다.

상태 센서용 포지셔닝 부싱에는 Ø3 센서를 부싱에 장착하기 위한 클램핑 너트가 있습니다.

센서를 통해 포지셔닝 부싱에 볼트가 있는지 여부를 전자식으로 조회할 수 있습니다.

여러 부싱이 사용되는 경우 작동 요소 또는 잠금 요소가 있는 부싱을 결정할 수 있습니다.

재질:

스틸 또는 스테인리스 스틸 포지셔닝 부싱 1.4034.

클램핑 너트 황동.

표면 마무리:

포지셔닝 부싱:

스틸 경화 및 검정 산화 처리.

스테인레스 스틸 경화 및 표면 광택 처리.

클램핑 너트 니켈 도금.

정보:

브레이싱 부품이 K0638에 맞게 조정되었습니다.

클램핑 너트는 조립되지 않은 상태로 제공됩니다.

클램핑 너트의 최대 조임 토크: 1.2 Nm.

이용:

상태 센서가 연결된 포지셔닝 부싱으로 작동에 따른 공정을 제어할 수 있습니다. 또한 작동 또는 잠금 요소가 원하는 위치에 있는 것을 보장할 수 있습니다.

예를 들어 포장 기계의 형식을 변경할 때.

조립:

센서는 클램핑 너트로 부싱에 장착되고 축 방향으로 조정됩니다. 마지막으로 클램핑 너트를 조여 센서를 고정합니다.

자세한 절차는 조립 설명서에 기술되어 있습니다.

도면 설명:

A형: 연속 나사산

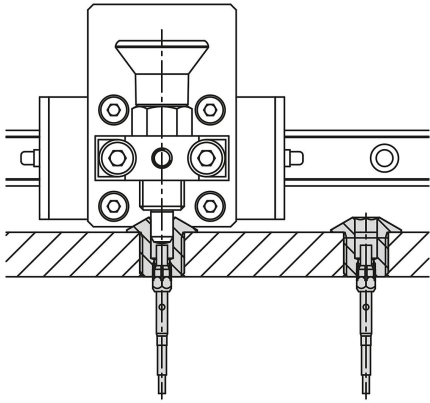
B형: 나사산 및 플랜지 포함

C형: 나사산 및 시작 콘 포함

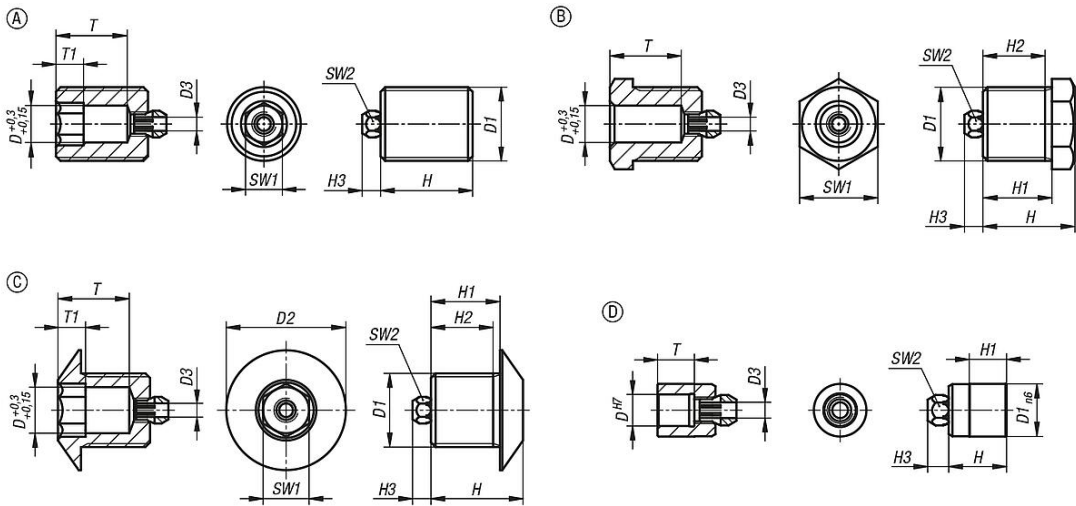
D형: 매끈함

스틸 또는 스테인리스 스테인레스 스틸 포지셔닝 부상 상태 센서용

품목 설명/제품 이미지



도면



품목 요약

상태 센서용 포지셔닝 부상 스틸 또는 스테인레스 스틸

주문 번호	타입	형태 타입	본체 재질	D	D1	D2	D3	H	H1	H2	H3	T	T1	SW1	SW2
K1840.103101	A	전산 나사	스틸	3	M10x1	-	3	12	-	-	4	7	4	3	5
K1840.104101	A	전산 나사	스틸	4	M10x1	-	3	12	-	-	4	7	4	4	5
K1840.105121	A	전산 나사	스틸	5	M12x1,5	-	3	15	-	-	4	11	4	5	5
K1840.106121	A	전산 나사	스틸	6	M12x1,5	-	3	15	-	-	4	11	4	6	5
K1840.108161	A	전산 나사	스틸	8	M16x1,5	-	3	20	-	-	4	15,5	6	8	5
K1840.110161	A	전산 나사	스틸	10	M16x1,5	-	3	20	-	-	4	15,5	6	10	5
K1840.112201	A	전산 나사	스틸	12	M20x1,5	-	3	25	-	-	4	19	6	12	5
K1840.116241	A	전산 나사	스틸	16	M24x2	-	3	32	-	-	4	25	8	16	5
K1840.1103101	A	전산 나사	스테인레스 스틸	3	M10x1	-	3	12	-	-	4	7	4	3	5
K1840.1104101	A	전산 나사	스테인레스 스틸	4	M10x1	-	3	12	-	-	4	7	4	4	5
K1840.1105121	A	전산 나사	스테인레스 스틸	5	M12x1,5	-	3	15	-	-	4	11	4	5	5
K1840.1106121	A	전산 나사	스테인레스 스틸	6	M12x1,5	-	3	15	-	-	4	11	4	6	5
K1840.1108161	A	전산 나사	스테인레스 스틸	8	M16x1,5	-	3	20	-	-	4	15,5	6	8	5
K1840.1110161	A	전산 나사	스테인레스 스틸	10	M16x1,5	-	3	20	-	-	4	15,5	6	10	5
K1840.1112201	A	전산 나사	스테인레스 스틸	12	M20x1,5	-	3	25	-	-	4	19	6	12	5
K1840.1116241	A	전산 나사	스테인레스 스틸	16	M24x2	-	3	32	-	-	4	25	8	16	5
K1840.203101	B	나사산 및 플랜지 포함	스틸	3	M10x1	-	3	15	12	10,5	4	7	-	11	5
K1840.204101	B	나사산 및 플랜지 포함	스틸	4	M10x1	-	3	15	12	10,5	4	7	-	11	5

스틸 또는 스테인리스 스테인레스 스틸 포지셔닝 부싱 상태 센서용

품목 요약

주문 번호	타입	형태 타입	본체 재질	D	D1	D2	D3	H	H1	H2	H3	T	T1	SW1	SW2
K1840.205121	B	나사산 및 플랜지 포함	스틸	5	M12x1,5	-	3	15	12	10,5	4	11	-	13	5
K1840.206121	B	나사산 및 플랜지 포함	스틸	6	M12x1,5	-	3	15	12	10,5	4	11	-	13	5
K1840.208161	B	나사산 및 플랜지 포함	스틸	8	M16x1,5	-	3	20	15	13,5	4	15,5	-	17	5
K1840.210161	B	나사산 및 플랜지 포함	스틸	10	M16x1,5	-	3	20	15	13,5	4	15,5	-	17	5
K1840.212201	B	나사산 및 플랜지 포함	스틸	12	M20x1,5	-	3	25	20	18,5	4	19	-	22	5
K1840.216241	B	나사산 및 플랜지 포함	스틸	16	M24x2	-	3	32	27	25,5	4	25	-	27	5
K1840.1203101	B	나사산 및 플랜지 포함	스테인레스 스틸	3	M10x1	-	3	15	12	10,5	4	7	-	11	5
K1840.1204101	B	나사산 및 플랜지 포함	스테인레스 스틸	4	M10x1	-	3	15	12	10,5	4	7	-	11	5
K1840.1205121	B	나사산 및 플랜지 포함	스테인레스 스틸	5	M12x1,5	-	3	15	12	10,5	4	11	-	13	5
K1840.1206121	B	나사산 및 플랜지 포함	스테인레스 스틸	6	M12x1,5	-	3	15	12	10,5	4	11	-	13	5
K1840.1208161	B	나사산 및 플랜지 포함	스테인레스 스틸	8	M16x1,5	-	3	20	15	13,5	4	15,5	-	17	5
K1840.1210161	B	나사산 및 플랜지 포함	스테인레스 스틸	10	M16x1,5	-	3	20	15	13,5	4	15,5	-	17	5
K1840.1212201	B	나사산 및 플랜지 포함	스테인레스 스틸	12	M20x1,5	-	3	25	20	18,5	4	19	-	22	5
K1840.1216241	B	나사산 및 플랜지 포함	스테인레스 스틸	16	M24x2	-	3	32	27	25,5	4	25	-	27	5
K1840.304121	C	나사산 및 시작 콘 포함	스틸	4	M12x1,5	19	3	16	12	10,5	4	11	4	4	5
K1840.305121	C	나사산 및 시작 콘 포함	스틸	5	M12x1,5	19	3	16	12	10,5	4	11	4	5	5
K1840.306121	C	나사산 및 시작 콘 포함	스틸	6	M12x1,5	19	3	16	12	10,5	4	11	4	6	5
K1840.308161	C	나사산 및 시작 콘 포함	스틸	8	M16x1,5	26	3	20	15	13,5	4	15,5	6	8	5
K1840.310161	C	나사산 및 시작 콘 포함	스틸	10	M16x1,5	26	3	20	15	13,5	4	15,5	6	10	5
K1840.1304121	C	나사산 및 시작 콘 포함	스테인레스 스틸	4	M12x1,5	19	3	16	12	10,5	4	11	4	4	5
K1840.1305121	C	나사산 및 시작 콘 포함	스테인레스 스틸	5	M12x1,5	19	3	16	12	10,5	4	11	4	5	5
K1840.1306121	C	나사산 및 시작 콘 포함	스테인레스 스틸	6	M12x1,5	19	3	16	12	10,5	4	11	4	6	5
K1840.1308161	C	나사산 및 시작 콘 포함	스테인레스 스틸	8	M16x1,5	26	3	20	15	13,5	4	15,5	6	8	5
K1840.1310161	C	나사산 및 시작 콘 포함	스테인레스 스틸	10	M16x1,5	26	3	20	15	13,5	4	15,5	6	10	5
K1840.403089	D	매끈함	스틸	3	8	-	3	10	6	-	4	5	-	-	5
K1840.404089	D	매끈함	스틸	4	8	-	3	10	6	-	4	5	-	-	5
K1840.405089	D	매끈함	스틸	5	8	-	3	10	6	-	4	6	-	-	5
K1840.406109	D	매끈함	스틸	6	10	-	3	11	7	-	4	7	-	-	5
K1840.408139	D	매끈함	스틸	8	13,5	-	3	14	9,5	-	4	9,5	-	-	5
K1840.410179	D	매끈함	스틸	10	17	-	3	16	11,5	-	4	11,5	-	-	5
K1840.1403089	D	매끈함	스테인레스 스틸	3	8	-	3	10	6	-	4	5	-	-	5
K1840.1404089	D	매끈함	스테인레스 스틸	4	8	-	3	10	6	-	4	5	-	-	5
K1840.1405089	D	매끈함	스테인레스 스틸	5	8	-	3	10	6	-	4	6	-	-	5
K1840.1406109	D	매끈함	스테인레스 스틸	6	10	-	3	11	7	-	4	7	-	-	5
K1840.1408139	D	매끈함	스테인레스 스틸	8	13,5	-	3	14	9,5	-	4	9,5	-	-	5
K1840.1410179	D	매끈함	스테인레스 스틸	10	17	-	3	16	11,5	-	4	11,5	-	-	5