

# 팜 그립, 플라스틱, 금속 탐지 가능, 팜 그립(부싱 가능)

품목 설명/제품 이미지

## MD



### 설명

#### 제품 설명:

금속 탐지 가능 작동 부품은 EU10/2011 및 FDA 준수 플라스틱 과립으로 제조되었습니다.

플라스틱 과립에 포함된 특수 첨가제 덕분에 금속 탐지기(인덕션)를 사용하여 0.027cm<sup>3</sup>(3x3x3mm) 이상의 플라스틱 조각에서 입자를 탐지할 수 있습니다. 따라서 식품 가공과 같은 민감한 생산 영역에서 금속 탐지 가능 작동 부품의 플라스틱 조각을 식별할 수 있으며 생산 중단 또는 클레임의 위험을 크게 줄일 수 있습니다.

#### 재질:

열가소성(유리섬유 강화 폴리아미드), 금속 탐지 가능, EU10/2011 및 FDA 준수

스틸 부품, 스테인리스 스틸 1.4404.

#### 표면 마무리:

열가소성, 흑회색 RAL 7021.

스틸 부품, 스테인리스 스틸, 자연적 마무리.

#### 정보:

돌출형 스틸 부싱이 있는 팜 그립은 암나사 버전이라 특히 크로스 핀 체결에 적합합니다.

#### 이용:

- 식품 산업
- 제약 산업
- 포장 산업

#### 온도 범위:

-20 °C ~ +100 °C

#### 장점:

금속 탐지 가능.

검출 부피 ≥ 0.027cm<sup>3</sup>.

식품 처리 표준 준수 소재

#### 요청 시:

특수 설계 버전.

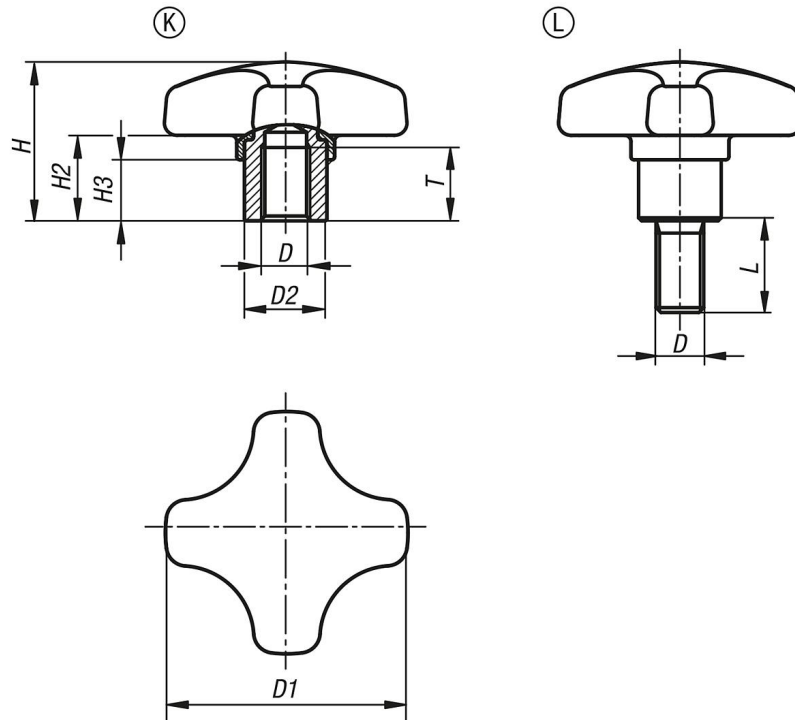
#### 도면 설명:

타입 K: 나사 부싱

타입 L: 수나사

## 팜 그립, 플라스틱, 금속 탐지 가능, 팜 그립(부싱 가능)

도면



품목 요약

### 팜 그립, 플라스틱, 금속 탐지 가능, 팜 그립(부싱 가능)

주문 번호	타입	본체 색상	D	D1	D2	H	H2	H3	L	T	허가/인증
K1794.1425053175	K	검회색 RAL 7021	M5	25	10	18	9	7	-	9	FDA + EU10/2011
K1794.1432063175	K	검회색 RAL 7021	M6	32	13,5	22	12	9,5	-	12	FDA + EU10/2011
K1794.1440063175	K	검회색 RAL 7021	M6	40	13,5	26	14	10	-	12	FDA + EU10/2011
K1794.1440083175	K	검회색 RAL 7021	M8	40	13,5	26	14	10	-	12	FDA + EU10/2011
K1794.1450083175	K	검회색 RAL 7021	M8	50	19	32	18	12	-	17	FDA + EU10/2011
K1794.1450103175	K	검회색 RAL 7021	M10	50	19	32	18	12	-	17	FDA + EU10/2011
K1794.1425053175X10	L	검회색 RAL 7021	M5	25	10	18	9	7	10	-	FDA + EU10/2011
K1794.1425053175X15	L	검회색 RAL 7021	M5	25	10	18	9	7	15	-	FDA + EU10/2011
K1794.1425053175X20	L	검회색 RAL 7021	M5	25	10	18	9	7	20	-	FDA + EU10/2011
K1794.1432063175X10	L	검회색 RAL 7021	M6	32	13,5	22	12	9,5	10	-	FDA + EU10/2011
K1794.1432063175X15	L	검회색 RAL 7021	M6	32	13,5	22	12	9,5	15	-	FDA + EU10/2011
K1794.1432063175X20	L	검회색 RAL 7021	M6	32	13,5	22	12	9,5	20	-	FDA + EU10/2011
K1794.1432063175X25	L	검회색 RAL 7021	M6	32	13,5	22	12	9,5	25	-	FDA + EU10/2011
K1794.1432063175X30	L	검회색 RAL 7021	M6	32	13,5	22	12	9,5	30	-	FDA + EU10/2011
K1794.1440083175X15	L	검회색 RAL 7021	M8	40	13,5	26	14	10	15	-	FDA + EU10/2011
K1794.1440083175X20	L	검회색 RAL 7021	M8	40	13,5	26	14	10	20	-	FDA + EU10/2011
K1794.1440083175X25	L	검회색 RAL 7021	M8	40	13,5	26	14	10	25	-	FDA + EU10/2011
K1794.1440083175X30	L	검회색 RAL 7021	M8	40	13,5	26	14	10	30	-	FDA + EU10/2011
K1794.1440083175X40	L	검회색 RAL 7021	M8	40	13,5	26	14	10	40	-	FDA + EU10/2011
K1794.1440083175X50	L	검회색 RAL 7021	M8	40	13,5	26	14	10	50	-	FDA + EU10/2011
K1794.1450103175X20	L	검회색 RAL 7021	M10	50	19	32	18	12	20	-	FDA + EU10/2011
K1794.1450103175X25	L	검회색 RAL 7021	M10	50	19	32	18	12	25	-	FDA + EU10/2011
K1794.1450103175X30	L	검회색 RAL 7021	M10	50	19	32	18	12	30	-	FDA + EU10/2011
K1794.1450103175X40	L	검회색 RAL 7021	M10	50	19	32	18	12	40	-	FDA + EU10/2011
K1794.1450103175X50	L	검회색 RAL 7021	M10	50	19	32	18	12	50	-	FDA + EU10/2011
K1794.1450103175X60	L	검회색 RAL 7021	M10	50	19	32	18	12	60	-	FDA + EU10/2011

**팜 그립, 플라스틱, 금속 탐지 가능, 팜 그립(부싱 가능)**

품목 요약

---