

윙 그립 "Miniwing", 플라스틱, 시각적 탐지 가능

품목 설명/제품 이미지

VD



설명

제품 설명:

시각적 탐지 가능 작동 부품은 EU10/2011 및 FDA 기준을 준수하는 파란색 플라스틱 과립으로 제조되었습니다.

색상은 작동 부품과 기타 매체 및 재료를 시각적으로 구분할 수 있는 대비를 제공합니다. 따라서 식품 가공과 같은 민감한 생산 영역에서 시각적 탐지 가능 작동 부품의 플라스틱 조각을 식별할 수 있으며 생산 중단 시간이나 클레임의 위험을 크게 줄일 수 있습니다.

재질:

열가소성 (폴리아미드 강화 유리 섬유), 시각적 탐지 가능, EU10/2011 및 FDA 기준 준수

스틸 부품, 스테인리스 스틸 1.4404.

표면 마무리:

열가소성, 균청색 RAL 5002.

스틸 부품, 스테인리스 스틸, 자연적 마무리.

이용:

- 식품 산업
- 제약 산업
- 포장 산업

온도 범위:

-20 °C ~ +100 °C

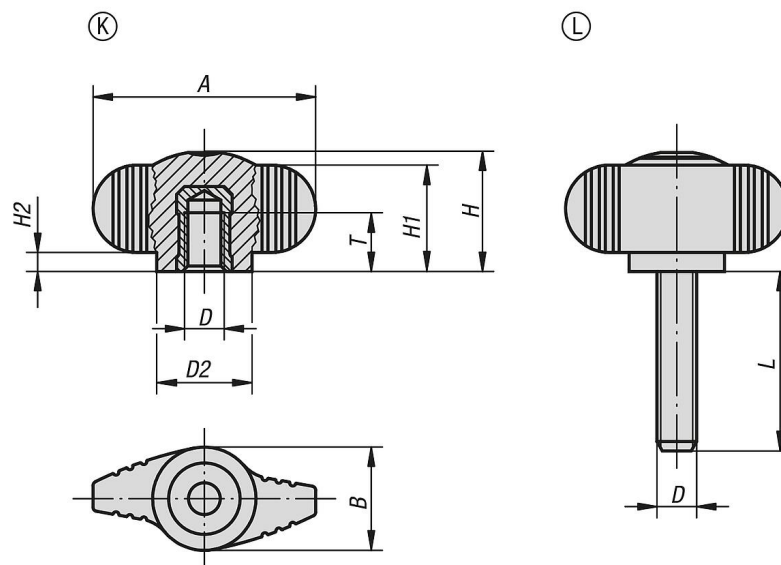
장점:

시각적 탐지 가능.

균청색 RAL 5002.

식품 처리 표준 준수 소재.

도면



윙 그립 "Miniwing", 플라스틱, 시각적 탐지 가능

품목 요약

윙 그립 "Miniwing", 플라스틱, 시각적 탐지 가능

주문 번호	타입	A	B	D	D2	H	H1	H2	L	T
K0274.130005	K	28	13	M5	12	15	13,3	2,3	-	7,5
K0274.130006	K	28	13	M6	12	15	13,3	2,3	-	9
K0274.130005X20	L	28	13	M5	12	15	13,3	2,3	20	-
K0274.130006X20	L	28	13	M6	12	15	13,3	2,3	20	-