

# 보우 그립, 플라스틱, 시각적 탐지 가능

품목 설명/제품 이미지

## VD



### 설명

#### 제품 설명:

시각적 탐지 가능 작동 부품은 EU10/2011 및 FDA 기준을 준수하는 파란색 플라스틱 과립으로 제조되었습니다.

색상은 작동 부품과 기타 매체 및 재료를 시각적으로 구분할 수 있는 대비를 제공합니다. 따라서 식품 가공과 같은 민감한 생산 영역에서 시각적 탐지 가능 작동 부품의 플라스틱 조각을 식별할 수 있으며 생산 중단 시간이나 클레임의 위험을 크게 줄일 수 있습니다.

#### 재질:

열가소성 (폴리아미드 강화 유리 섬유), 시각적 탐지 가능, EU10/2011 및 FDA 기준 준수

스틸 부품, 스테인리스 스틸 1.4404.

#### 표면 마무리:

열가소성, 균청색 RAL 5002.

스틸 부품, 스테인리스 스틸, 자연적 마무리.

#### 정보:

나사 치수 "A"는 그립 조립 후에 적용됩니다. 조립되지 않은 상태에서 탈형시 굽힘 응력으로 인해 달라질 수 있습니다.

#### 이용:

- 식품 산업
- 제약 산업
- 포장 산업

#### 온도 범위:

-20 °C ~ +100 °C

#### 조립:

뒷 부분으로부터.

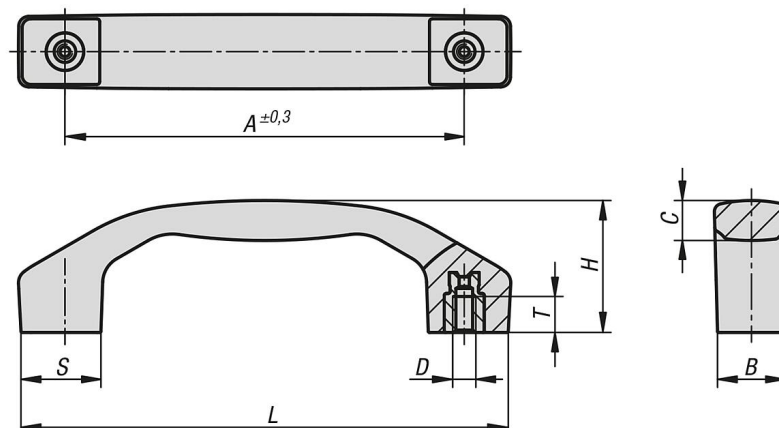
#### 장점:

시각적 탐지 가능.

균청색 RAL 5002.

식품 처리 표준 준수 소재.

### 도면



## 보우 그립, 플라스틱, 시각적 탐지 가능

### 품목 요약

#### 보우 그립, 플라스틱, 시각적 탐지 가능

주문 번호	타입	A	B	C	D	H	L	S	T	하중 N
K1060.132100052	B	100	17	9,5	M5	33	122	20	9	1000
K1060.132120062	B	120	21	11,4	M6	39	146	24	12	1000
K1060.132140082	B	140	24	14,2	M8	45	170	28	12	1000