

## 팜 그립, 플라스틱, 돌출형 스틸 부싱 포함

### 품목 설명/제품 이미지



#### 설명

##### 재질:

강화된 열가소성 폴리아미드, 흑회색 RAL 7021.  
스틸 부품 경도 등급 5.8 또는 스테인레스 스틸 1.4305.

##### 표면 마무리:

스틸 부품, 청색 피막처리한 스틸 또는 자연적 마무리한 스테인리스 스틸.

##### 정보:

돌출형 스틸 부싱이 있는 팜 그립은 암나사 버전이라 특히 크로스 핀 체결에 적합합니다.

##### 이용:

이 팜 그립은 위생 요구 사항이 높은 조건에서 사용하도록 특별히 개발되었습니다. 매끄러운 표면의 닫힌 그립 윤곽은 청소가 매우 쉽습니다.

##### 장점:

습기 또는 세정제에 저항력이 있고(소독의 경우), 독성 부작용은 없음 (생체 적합성).

팜 그립을 공구 없이 조이고 풀 수 있습니다.

수동 고정과 클램핑에 적합합니다. 다양한 나사 크기.

##### 요청 시:

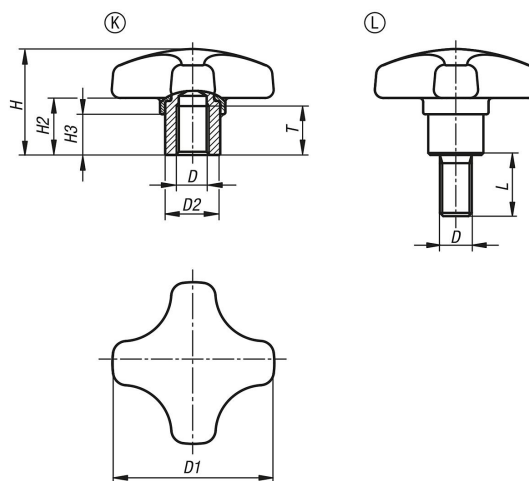
특수 설계 버전.

##### 도면 설명:

타입 K: 나사 부싱

타입 L: 수나사

### 도면



### 품목 요약

## 팜 그립, 플라스틱, 돌출형 스틸 부싱 포함

# 팜 그립, 플라스틱, 돌출형 스틸 부싱 포함

## 품목 요약

주문 번호	타입	구성품 재질	표면 구성품	본체 색상	D	D1	D2	H	H2	H3	L	T
K1794.250590	K	스틸	푸른색 피막 처리	흑회색	M5	25	10	18	9	7	-	9
K1794.320690	K	스틸	푸른색 피막 처리	흑회색	M6	32	13,5	22	12	9,5	-	12
K1794.400690	K	스틸	푸른색 피막 처리	흑회색	M6	40	13,5	26	14	10	-	12
K1794.400890	K	스틸	푸른색 피막 처리	흑회색	M8	40	13,5	26	14	10	-	12
K1794.500890	K	스틸	푸른색 피막 처리	흑회색	M8	50	19	32	18	12	-	17
K1794.501090	K	스틸	푸른색 피막 처리	흑회색	M10	50	19	32	18	12	-	17
K1794.631090	K	스틸	푸른색 피막 처리	흑회색	M10	63	19	38	21,5	12,5	-	17
K1794.631290	K	스틸	푸른색 피막 처리	흑회색	M12	63	19	38	21,5	12,5	-	17
K1794.631690	K	스틸	푸른색 피막 처리	흑회색	M16	63	19	38	21,5	12,5	-	17
K1794.2505290	K	스테인리스 스틸	자연적 마무리	흑회색	M5	25	10	18	9	7	-	9
K1794.3206290	K	스테인리스 스틸	자연적 마무리	흑회색	M6	32	13,5	22	12	9,5	-	12
K1794.4006290	K	스테인리스 스틸	자연적 마무리	흑회색	M6	40	13,5	26	14	10	-	12
K1794.4008290	K	스테인리스 스틸	자연적 마무리	흑회색	M8	40	13,5	26	14	10	-	12
K1794.5008290	K	스테인리스 스틸	자연적 마무리	흑회색	M8	50	19	32	18	12	-	17
K1794.5010290	K	스테인리스 스틸	자연적 마무리	흑회색	M10	50	19	32	18	12	-	17
K1794.6310290	K	스테인리스 스틸	자연적 마무리	흑회색	M10	63	19	38	21,5	12,5	-	17
K1794.6312290	K	스테인리스 스틸	자연적 마무리	흑회색	M12	63	19	38	21,5	12,5	-	17
K1794.6316290	K	스테인리스 스틸	자연적 마무리	흑회색	M16	63	19	38	21,5	12,5	-	17
K1794.250590X10	L	스틸	푸른색 피막 처리	흑회색	M5	25	10	18	9	7	10	-
K1794.250590X15	L	스틸	푸른색 피막 처리	흑회색	M5	25	10	18	9	7	15	-
K1794.250590X20	L	스틸	푸른색 피막 처리	흑회색	M5	25	10	18	9	7	20	-
K1794.320690X10	L	스틸	푸른색 피막 처리	흑회색	M6	32	13,5	22	12	9,5	10	-
K1794.320690X15	L	스틸	푸른색 피막 처리	흑회색	M6	32	13,5	22	12	9,5	15	-
K1794.320690X20	L	스틸	푸른색 피막 처리	흑회색	M6	32	13,5	22	12	9,5	20	-
K1794.320690X25	L	스틸	푸른색 피막 처리	흑회색	M6	32	13,5	22	12	9,5	25	-
K1794.320690X30	L	스틸	푸른색 피막 처리	흑회색	M6	32	13,5	22	12	9,5	30	-
K1794.400890X15	L	스틸	푸른색 피막 처리	흑회색	M8	40	13,5	26	14	10	15	-
K1794.400890X20	L	스틸	푸른색 피막 처리	흑회색	M8	40	13,5	26	14	10	20	-
K1794.400890X25	L	스틸	푸른색 피막 처리	흑회색	M8	40	13,5	26	14	10	25	-
K1794.400890X30	L	스틸	푸른색 피막 처리	흑회색	M8	40	13,5	26	14	10	30	-
K1794.400890X40	L	스틸	푸른색 피막 처리	흑회색	M8	40	13,5	26	14	10	40	-
K1794.400890X50	L	스틸	푸른색 피막 처리	흑회색	M8	40	13,5	26	14	10	50	-
K1794.501090X20	L	스틸	푸른색 피막 처리	흑회색	M10	50	19	32	18	12	20	-
K1794.501090X25	L	스틸	푸른색 피막 처리	흑회색	M10	50	19	32	18	12	25	-
K1794.501090X30	L	스틸	푸른색 피막 처리	흑회색	M10	50	19	32	18	12	30	-
K1794.501090X40	L	스틸	푸른색 피막 처리	흑회색	M10	50	19	32	18	12	40	-
K1794.501090X50	L	스틸	푸른색 피막 처리	흑회색	M10	50	19	32	18	12	50	-
K1794.501090X60	L	스틸	푸른색 피막 처리	흑회색	M10	50	19	32	18	12	60	-
K1794.631290X20	L	스틸	푸른색 피막 처리	흑회색	M12	63	19	38	21,5	12,5	20	-
K1794.631290X25	L	스틸	푸른색 피막 처리	흑회색	M12	63	19	38	21,5	12,5	25	-
K1794.631290X30	L	스틸	푸른색 피막 처리	흑회색	M12	63	19	38	21,5	12,5	30	-
K1794.631290X40	L	스틸	푸른색 피막 처리	흑회색	M12	63	19	38	21,5	12,5	40	-
K1794.631290X50	L	스틸	푸른색 피막 처리	흑회색	M12	63	19	38	21,5	12,5	50	-
K1794.631290X60	L	스틸	푸른색 피막 처리	흑회색	M12	63	19	38	21,5	12,5	60	-
K1794.2505290X10	L	스테인리스 스틸	자연적 마무리	흑회색	M5	25	10	18	9	7	10	-
K1794.2505290X15	L	스테인리스 스틸	자연적 마무리	흑회색	M5	25	10	18	9	7	15	-
K1794.2505290X20	L	스테인리스 스틸	자연적 마무리	흑회색	M5	25	10	18	9	7	20	-
K1794.3206290X10	L	스테인리스 스틸	자연적 마무리	흑회색	M6	32	13,5	22	12	9,5	10	-
K1794.3206290X15	L	스테인리스 스틸	자연적 마무리	흑회색	M6	32	13,5	22	12	9,5	15	-
K1794.3206290X20	L	스테인리스 스틸	자연적 마무리	흑회색	M6	32	13,5	22	12	9,5	20	-
K1794.3206290X25	L	스테인리스 스틸	자연적 마무리	흑회색	M6	32	13,5	22	12	9,5	25	-
K1794.3206290X30	L	스테인리스 스틸	자연적 마무리	흑회색	M6	32	13,5	22	12	9,5	30	-
K1794.4008290X15	L	스테인리스 스틸	자연적 마무리	흑회색	M8	40	13,5	26	14	10	15	-
K1794.4008290X20	L	스테인리스 스틸	자연적 마무리	흑회색	M8	40	13,5	26	14	10	20	-
K1794.4008290X25	L	스테인리스 스틸	자연적 마무리	흑회색	M8	40	13,5	26	14	10	25	-
K1794.4008290X30	L	스테인리스 스틸	자연적 마무리	흑회색	M8	40	13,5	26	14	10	30	-
K1794.4008290X40	L	스테인리스 스틸	자연적 마무리	흑회색	M8	40	13,5	26	14	10	40	-
K1794.4008290X50	L	스테인리스 스틸	자연적 마무리	흑회색	M8	40	13,5	26	14	10	50	-
K1794.5010290X20	L	스테인리스 스틸	자연적 마무리	흑회색	M10	50	19	32	18	12	20	-
K1794.5010290X25	L	스테인리스 스틸	자연적 마무리	흑회색	M10	50	19	32	18	12	25	-
K1794.5010290X30	L	스테인리스 스틸	자연적 마무리	흑회색	M10	50	19	32	18	12	30	-
K1794.5010290X40	L	스테인리스 스틸	자연적 마무리	흑회색	M10	50	19	32	18	12	40	-

## 팜 그립, 플라스틱, 돌출형 스틸 부싱 포함

### 품목 요약

주문 번호	타입	구성품 재질	표면 구성품	본체 색상	D	D1	D2	H	H2	H3	L	T
K1794.5010290X50	L	스테인리스 스틸	자연적 마무리	흑회색	M10	50	19	32	18	12	50	-
K1794.5010290X60	L	스테인리스 스틸	자연적 마무리	흑회색	M10	50	19	32	18	12	60	-
K1794.6312290X20	L	스테인리스 스틸	자연적 마무리	흑회색	M12	63	19	38	21,5	12,5	20	-
K1794.6312290X25	L	스테인리스 스틸	자연적 마무리	흑회색	M12	63	19	38	21,5	12,5	25	-
K1794.6312290X30	L	스테인리스 스틸	자연적 마무리	흑회색	M12	63	19	38	21,5	12,5	30	-
K1794.6312290X40	L	스테인리스 스틸	자연적 마무리	흑회색	M12	63	19	38	21,5	12,5	40	-
K1794.6312290X50	L	스테인리스 스틸	자연적 마무리	흑회색	M12	63	19	38	21,5	12,5	50	-
K1794.6312290X60	L	스테인리스 스틸	자연적 마무리	흑회색	M12	63	19	38	21,5	12,5	60	-