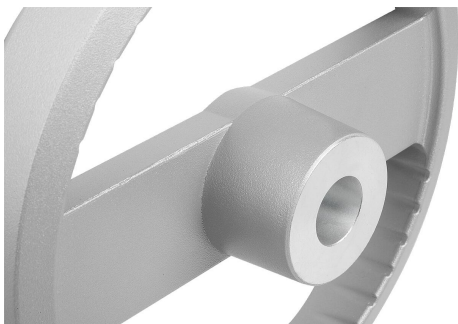
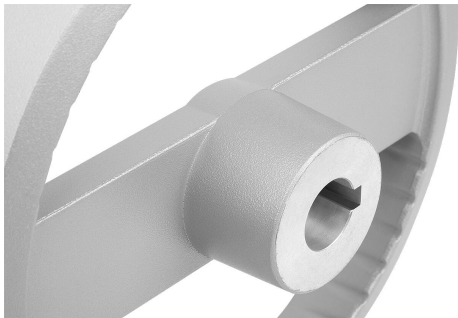
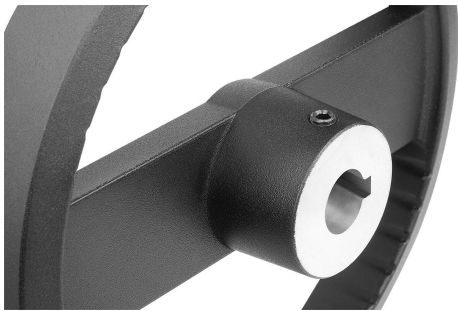
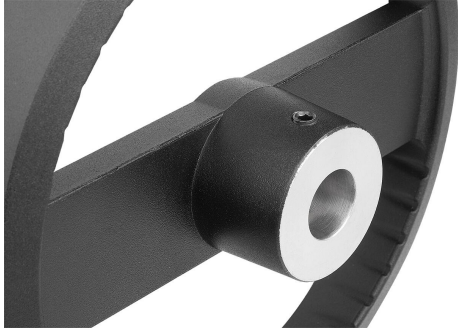


## 알루미늄 2스포크 핸드휠 회전식 원형 그립 포함

### 품목 설명/제품 이미지



### 설명

#### 재질:

알루미늄 핸드 휠.  
원형 그립 및 허브 커버 열가소성, 검정색.  
원통형 그립 액슬 스틸 검정 산화 처리.  
그루브 스크류 ISO 4027 스틸 경도 등급 45 H, 검정색.

#### 표면 마무리:

검정색 또는 은색 분말 코팅.

로케이팅 홀 포함.

로케이팅 홀 및 페더 키 홈 포함.

로케이팅 홀 및 크로스 보어 포함.

로케이팅 홀, 페더 키 홈 및 크로스 보어 포함.

#### 정보:

휠 림의 동심 및 축 주행  $\leq 0.4\text{mm}$ .

#### 조립:

허브의 커버와 회전형 원형 그립은 조립하지 않은 상태로 제공합니다.

조립을 위해 그립 축을 마운팅 홀에서 조여야 합니다.

핸드휠은 십자형 핀 또는 DIN 6912 소켓 헤드 스크류와 K0173 와셔를 축 방향으로 페더 키 연결을 통해 샤프트에 고정할 수 있습니다.

크로스 보어가 있는 버전의 경우 고정은 나사로 조인 그루브 스크류 ISO 4027을 사용하여 이루어집니다.

#### 공급 내역:

알루미늄 핸드 휠.

허브 커버.

회전식 원형 그립

그루브 스크류 ISO 4027(크로스 보어가 있는 버전).

#### 액세서리:

K0173 와셔.

K1160 육각 소켓 헤드 나사, 낮은 헤드, DIN 6912.

#### 도면 설명:

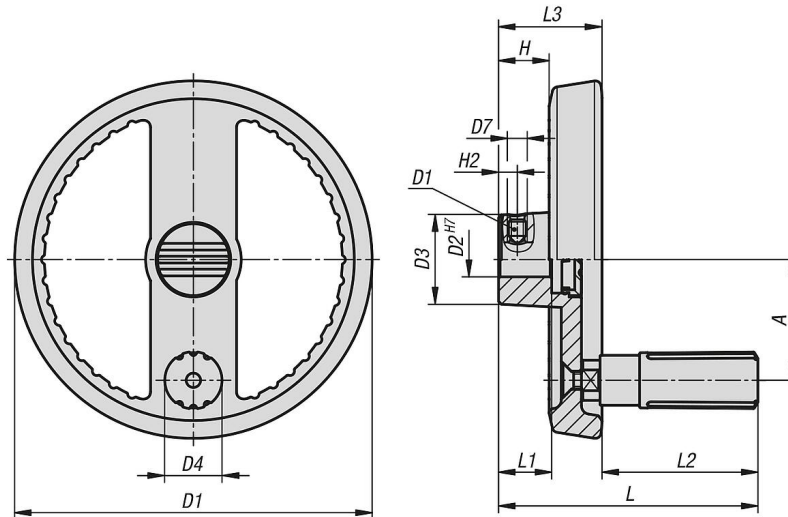
1) 90° 페더 키 홈에 대한 크로스 보어 오프셋의 위치

## 알루미늄 2스포크 핸드휠 회전식 원형 그립 포함

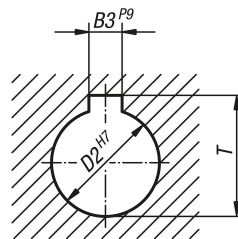
품목 설명/제품 이미지



도면



DIN 6885-1



품목 요약

### 회전식 원형 그립이 있는 알루미늄 2스포크 핸드휠

주문 번호	본체 색상	타입	형태 타입	A	B3	D1	D2	D3	D4	D5	D7	H	H2	L	L1	L2	L3	T
K1524.1251216	검정	A	로케이팅 홀 & 변환 홀	42	-	125	12	31	19,9	M6	M6	17,6	6,5	90,5	18	54,5	36	-
K1524.1251416	검정	A	로케이팅 홀 & 변환 홀	42	-	125	14	31	19,9	M6	M6	17,6	6,5	90,5	18	54,5	36	-
K1524.1601416	검정	A	로케이팅 홀 & 변환 홀	55	-	160	14	36	25,2	M8	M6	19,4	6,5	116,5	20	76,5	40	-
K1524.1601616	검정	A	로케이팅 홀 & 변환 홀	55	-	160	16	36	25,2	M8	M6	19,4	8	116,5	20	76,5	40	-

알루미늄 2스포크 핸드휠 회전식 원형 그립 포함

품목 요약

주문 번호	본체 색상	타입	형태 타입	A	B3	D1	D2	D3	D4	D5	D7	H	H2	L	L1	L2	L3	T
K1524.1251226	실버	A	로케이팅 홀 & 변환 홀	42	-	125	12	31	19,9	M6	M6	17,6	6,5	90,5	18	54,5	36	-
K1524.1251426	실버	A	로케이팅 홀 & 변환 홀	42	-	125	14	31	19,9	M6	M6	17,6	6,5	90,5	18	54,5	36	-
K1524.1601426	실버	A	로케이팅 홀 & 변환 홀	55	-	160	14	36	25,2	M8	M6	19,4	6,5	116,5	20	76,5	40	-
K1524.1601626	실버	A	로케이팅 홀 & 변환 홀	55	-	160	16	36	25,2	M8	M6	19,4	8	116,5	20	76,5	40	-
K1524.125121046	검정	B	로케이팅 홀(슬롯 유), 크로스 보어 있음	42	4	125	12	31	19,9	M6	M6	17,6	6,5	90,5	18	54,5	36	13,8
K1524.125141056	검정	B	로케이팅 홀(슬롯 유), 크로스 보어 있음	42	5	125	14	31	19,9	M6	M6	17,6	6,5	90,5	18	54,5	36	16,3
K1524.160141056	검정	B	로케이팅 홀(슬롯 유), 크로스 보어 있음	55	5	160	14	36	25,2	M8	M6	19,4	6,5	116,5	20	76,5	40	16,3
K1524.160161056	검정	B	로케이팅 홀(슬롯 유), 크로스 보어 있음	55	5	160	16	36	25,2	M8	M6	19,4	8	116,5	20	76,5	40	18,3
K1524.125122046	실버	B	로케이팅 홀(슬롯 유), 크로스 보어 있음	42	4	125	12	31	19,9	M6	M6	17,6	6,5	90,5	18	54,5	36	13,8
K1524.125142056	실버	B	로케이팅 홀(슬롯 유), 크로스 보어 있음	42	5	125	14	31	19,9	M6	M6	17,6	6,5	90,5	18	54,5	36	16,3
K1524.160142056	실버	B	로케이팅 홀(슬롯 유), 크로스 보어 있음	55	5	160	14	36	25,2	M8	M6	19,4	6,5	116,5	20	76,5	40	16,3
K1524.160162056	실버	B	로케이팅 홀(슬롯 유), 크로스 보어 있음	55	5	160	16	36	25,2	M8	M6	19,4	8	116,5	20	76,5	40	18,3
K1524.12512104	검정	C	천공(슬롯 유)	42	4	125	12	31	19,9	M6	-	17,6	-	90,5	18	54,5	36	13,8
K1524.12514105	검정	C	천공(슬롯 유)	42	5	125	14	31	19,9	M6	-	17,6	-	90,5	18	54,5	36	16,3
K1524.16014105	검정	C	천공(슬롯 유)	55	5	160	14	36	25,2	M8	-	19,4	-	116,5	20	76,5	40	16,3
K1524.16016105	검정	C	천공(슬롯 유)	55	5	160	16	36	25,2	M8	-	19,4	-	116,5	20	76,5	40	18,3
K1524.12512204	실버	C	천공(슬롯 유)	42	4	125	12	31	19,9	M6	-	17,6	-	90,5	18	54,5	36	13,8
K1524.12514205	실버	C	천공(슬롯 유)	42	5	125	14	31	19,9	M6	-	17,6	-	90,5	18	54,5	36	16,3
K1524.16014205	실버	C	천공(슬롯 유)	55	5	160	14	36	25,2	M8	-	19,4	-	116,5	20	76,5	40	16,3
K1524.16016205	실버	C	천공(슬롯 유)	55	5	160	16	36	25,2	M8	-	19,4	-	116,5	20	76,5	40	18,3
K1524.125121	검정	E	로케이팅 홀 있음	42	-	125	12	31	19,9	M6	-	17,6	-	90,5	18	54,5	36	-
K1524.125141	검정	E	로케이팅 홀 있음	42	-	125	14	31	19,9	M6	-	17,6	-	90,5	18	54,5	36	-
K1524.160141	검정	E	로케이팅 홀 있음	55	-	160	14	36	25,2	M8	-	19,4	-	116,5	20	76,5	40	-
K1524.160161	검정	E	로케이팅 홀 있음	55	-	160	16	36	25,2	M8	-	19,4	-	116,5	20	76,5	40	-
K1524.125122	실버	E	로케이팅 홀 있음	42	-	125	12	31	19,9	M6	-	17,6	-	90,5	18	54,5	36	-
K1524.125142	실버	E	로케이팅 홀 있음	42	-	125	14	31	19,9	M6	-	17,6	-	90,5	18	54,5	36	-
K1524.160142	실버	E	로케이팅 홀 있음	55	-	160	14	36	25,2	M8	-	19,4	-	116,5	20	76,5	40	-
K1524.160162	실버	E	로케이팅 홀 있음	55	-	160	16	36	25,2	M8	-	19,4	-	116,5	20	76,5	40	-