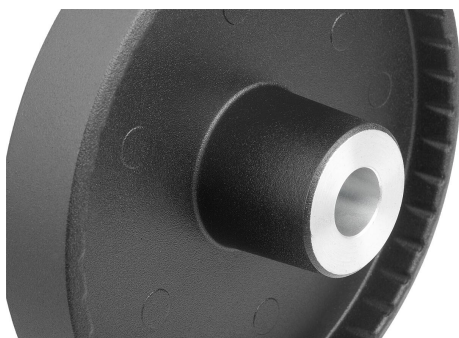


접이식 원형 그립이 있는 알루미늄 디스크 핸드 휠, E형, 로케이팅 휠 포함

품목 설명/제품 이미지



설명

재질:

알루미늄 핸드 휠.
원형 그립 및 허브 커버 열가소성, 검정색.
원통형 그립 액슬 스틸 검정 산화 처리.
그루브 스크류 ISO 4027 스틸 경도 등급 45 H, 검정색.

표면 마무리:

검정색 또는 은색 분말 코팅.

정보:

휠 림의 동심 및 축 주행 $\leq 0.4\text{mm}$.

조립:

허브의 커버는 조립하지 않은 상태로 제공합니다.
핸드 휠은 십자형 핀 또는 DIN 6912 소켓 헤드 스크류와 K0173 와셔를 축 방향으로 페더 키 연결을 통해 샤프트에 고정할 수 있습니다.
크로스 보어가 있는 버전의 경우 고정은 나사로 조인 그루브 스크류 ISO 4027을 사용하여 이루어집니다.

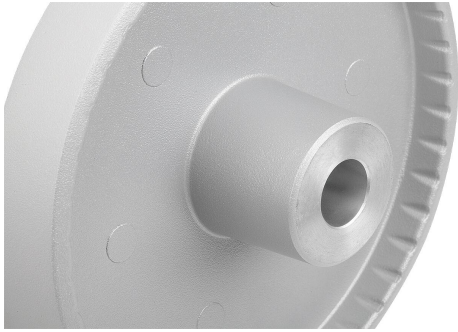
공급 내역:

알루미늄 핸드 휠.
허브 커버.
접이식 원형 그립.
그루브 스크류 ISO 4027(크로스 보어가 있는 버전).

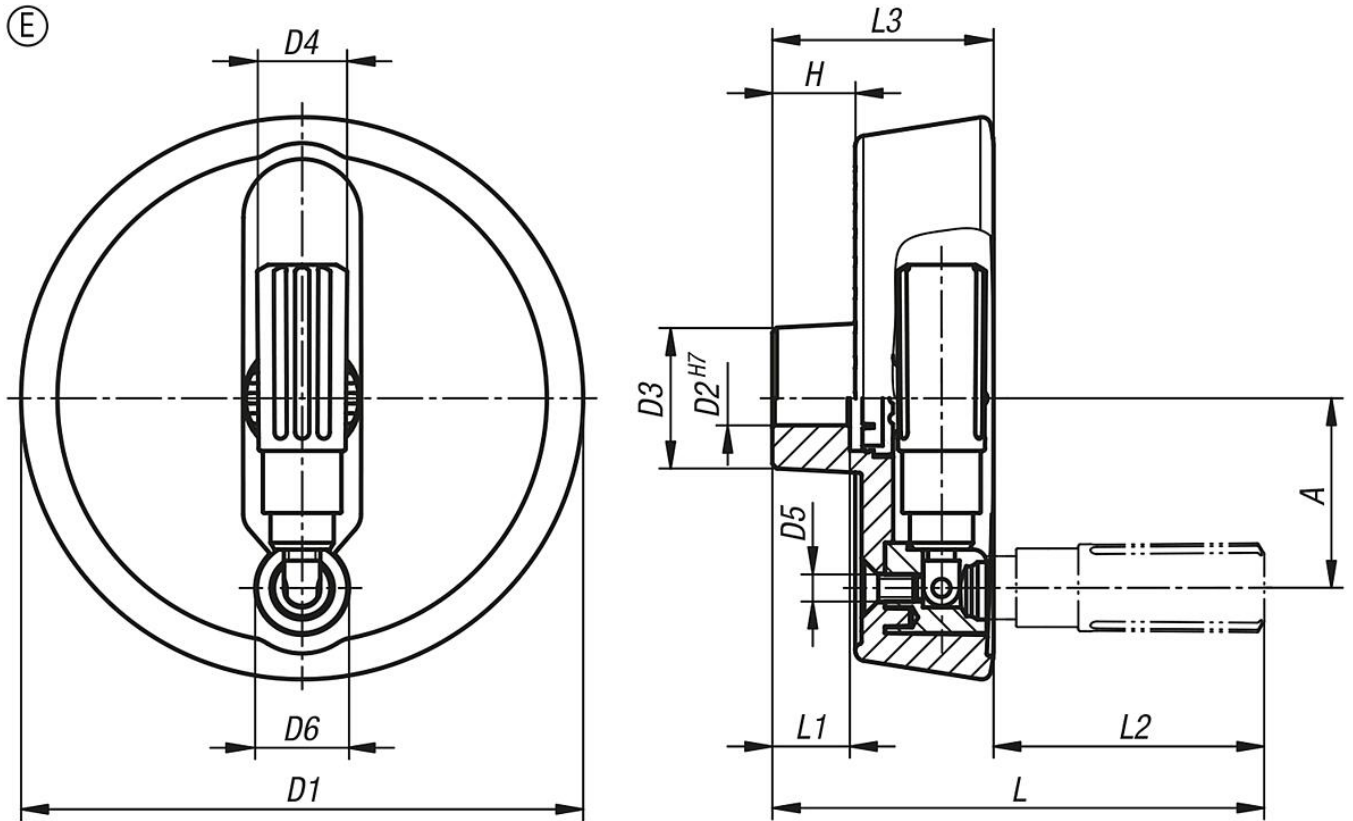
액세서리:

K0173 와셔.
K1160 육각 소켓 헤드 나사, 낮은 헤드, DIN 6912.

접이식 원형 그립이 있는 알루미늄 디스크 핸드 휠, E형, 로케이팅
홀 포함
품목 설명/제품 이미지



접이식 원형 그립이 있는 알루미늄 디스크 핸드 휠, E형, 로케이팅 홀 포함 도면



품목 요약

주문 번호	본체 색상	타입	형태 타입	A	D1	D2	D3	D4	D5	D6	H	L	L1	L2	L3
K1522.100101	검정	E	로케이팅 홀 있음	33	100	10	28	16	M5	16	17,4	92,5	17	47,5	45
K1522.100121	검정	E	로케이팅 홀 있음	33	100	12	28	16	M5	16	17,4	92,5	17	47,5	45
K1522.125121	검정	E	로케이팅 홀 있음	42	125	12	31	19,9	M6	20	18,3	105,5	18	56,5	49
K1522.125141	검정	E	로케이팅 홀 있음	42	125	14	31	19,9	M6	20	18,3	105,5	18	56,5	49
K1522.100102	실버	E	로케이팅 홀 있음	33	100	10	28	16	M5	16	17,4	92,5	17	47,5	45
K1522.100122	실버	E	로케이팅 홀 있음	33	100	12	28	16	M5	16	17,4	92,5	17	47,5	45
K1522.125122	실버	E	로케이팅 홀 있음	42	125	12	31	19,9	M6	20	18,3	105,5	18	56,5	49
K1522.125142	실버	E	로케이팅 홀 있음	42	125	14	31	19,9	M6	20	18,3	105,5	18	56,5	49