

넬링 노브, 플라스틱, 금속 탐지 가능

품목 설명/제품 이미지



설명

제품 설명:

금속 탐지 가능 작동 부품은 EU10/2011 및 FDA 준수 플라스틱 과립으로 제조되었습니다.

플라스틱 과립에 포함된 특수 첨가제 덕분에 금속 탐지기(인덕션)를 사용하여 0.027cm³(3x3x3mm) 이상의 플라스틱 조각에서 입자를 탐지할 수 있습니다. 따라서 식품 가공과 같은 민감한 생산 영역에서 금속 탐지 가능 작동 부품의 플라스틱 조각을 식별할 수 있으며 생산 중단 또는 클레임의 위험을 크게 줄일 수 있습니다.

재질:

열가소성(유리섬유 강화 폴리아미드), 금속 탐지 가능, EU10/2011 및 FDA 준수
스틸 부품, 스테인리스 스틸 1.4404.

표면 마무리:

열가소성, 흑회색 RAL 7021.
스틸 부품, 스테인리스 스틸, 자연적 마무리.

정보:

금속 탐지 가능 첨가제는 플라스틱 표면에 부분적인 색상 편차를 유발할 수 있습니다.

이용:

- 식품 산업
- 제약 산업
- 포장 산업

온도 범위:

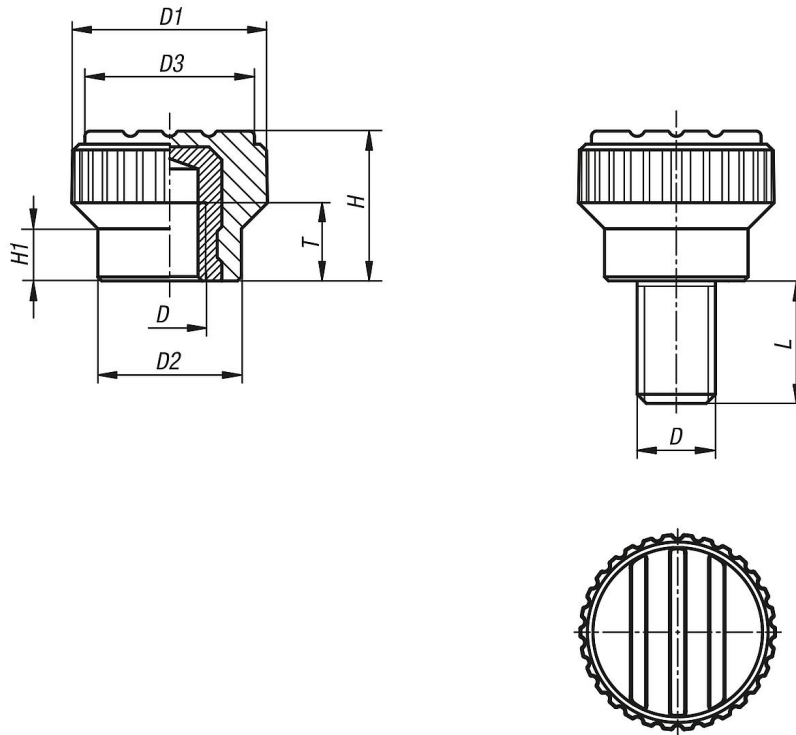
-20 °C ~ +100 °C

장점:

금속 탐지 가능.
검출 부피 ≥ 0.027cm³.
식품 처리 표준 준수 소재

널링 노브, 플라스틱, 금속 탐지 가능

도면



품목 요약

널링 노브, 플라스틱, 금속 탐지 가능

주문 번호	나사 종류	D	D1	D2	D3	H	H1	L
K0110.140005	암나사	M5	15	11	13	11,5	4,3	-
K0110.140005X10	수나사	M5	15	11	13	11,5	4,3	10
K0110.140006X20	수나사	M6	15	11	13	11,5	4,3	20