

마운트 부시, 스테인레스 스틸 트위스트 노브가 있는 볼 잠금 핀용

상태 센서 포함
품목 설명/제품 이미지



설명

제품 설명:

마운트 부시는 회전식 볼 잠금 핀을 위한 장착 지점을 형성하여 안전하고 정확하게 잠글 수 있습니다.

상태 센서가 있는 마운트 부시에는 부시에 가변적으로 조정 가능한 센서가 있습니다. 이를 통해 볼 잠금 핀이 트위스트 노브로 잠겨 있는지 여부를 전자식으로 조회할 수 있습니다.

여러 부시가 사용되는 경우 볼 잠금 핀이 있는 부시를 결정할 수 있습니다.

재질:

스테인리스 스틸 마운트 부시 1.4305.

스테인레스 스틸 센서.

클램핑 너트 황동.

표면 마무리:

마운트 부시 및 센서 표면 광택 처리.

클램프 너트 니켈 도금.

정보:

상태 센서와 클램핑 너트는 조립되지 않은 상태로 제공됩니다.

클램핑 너트의 최대 조임 토크: 1.2 Nm.

기술 데이터:

유도형 센서:

출력 회로: PNP 폐쇄기(NO)

작동 전압 10 - 30 V DC

작동 전류 <100 mA

스위칭 간격 1 mm

스위칭 주기: <3500 Hz

단락 방지: 있음

역극성 보호: 있음

보호 등급: IP 67

연결 유형: 2 m PVC 케이블

온도 범위: -25° C ~ +70° C

승인: CE, c-UL-u, EAC

이용:

상태 센서가 연결된 마운트 부시로 작동에 따른 공정을 제어할 수 있습니다. 또한 볼 잠금 핀 또는 잠금 핀이 원하는 위치에 있는 것을 보장할 수 있습니다.

조립:

센서는 클램핑 너트로 부시에 장착되고 축 방향으로 조정됩니다. 마지막으로 클램핑 너트를 조여 센서를 고정합니다.

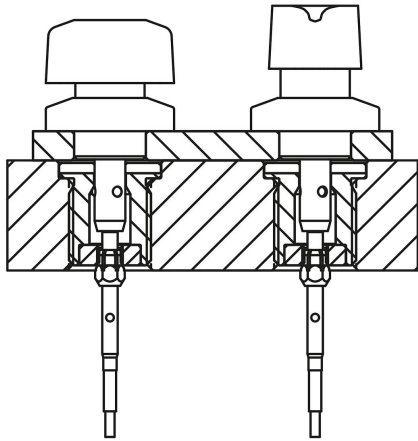
자세한 절차는 조립 설명서에 기술되어 있습니다.

안전:

상태 센서가 있는 마운트 부시는 사람을 보호하는 데 적합하지 않습니다.

도면 설명:

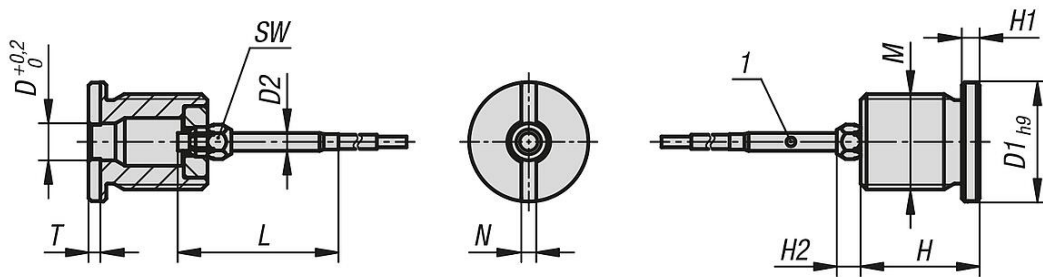
마운트 부시, 스테인레스 스틸 트위스트 노브가 있는 볼 잠금 핀용 상태 센서 포함 품목 설명/제품 이미지



1) LED

BN = 갈색
BK = 검정색
BU = 청색

도면



품목 요약

상태 센서가 있는 스테인리스 스틸 마운트 부시

주문 번호	타입	형태 타입	D	D1	D2	M	H	H1	H2	L	N	T	SW
K1843.12061611	B	트위스트 노브가 있는 볼 잠금 핀용 나사산 및 플랜지 포함	6,2	20	3	M16x1,5	20	3	4	27	2,5	2	5
K1843.12102011	B	트위스트 노브가 있는 볼 잠금 핀용 나사산 및 플랜지 포함	10,2	25	3	M20x1,5	23	3	4	27	2,5	2	5