

스윙 클램프, 공압식, 타입 C

품목 설명/제품 이미지

**설명****재질:**

본체, 알루미늄.

복동식 피스톤 로드, 스테인리스 스틸.

표면 마무리:

본체, 검정 산화처리.

정보:

스윙 클램프는 적은 클램핑력으로도 충분하거나 공작물 삽입 및 제거를 위해 클램핑 포인트를 비워 두어야 할 때 사용됩니다. 블록 형태의 하우스징은 일반적인 장착을 가능케 합니다. 전기식으로 최종 위치를 확인할 수 있도록 마그네틱 피스톤이 준비되어 있습니다.

액세서리로 구매 가능한 클램핑 암을 고정하는 스프링 링 및 스크류 포함.

스윙 클램프가 이것의 스윙 동작에 방해가 되면 안 됩니다.

F1 = 6bar에서의 최대 허용 작동 압력.

요청 시:

근접 스위치.

액세서리:

- K1816 클램핑 암

- K1817 어댑터

적용 예:



스크류로 위에서



스크류로 아래에서



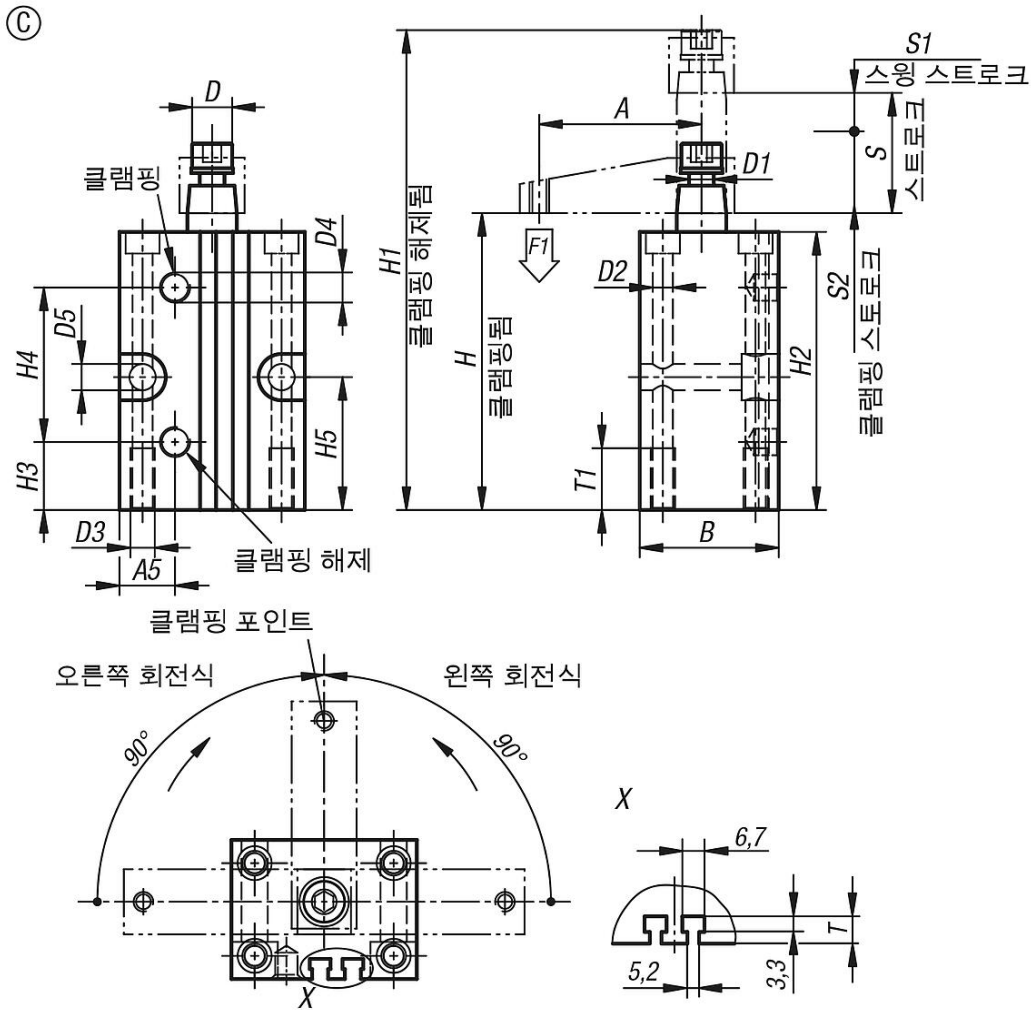
측면, 위쪽으로



측면, 밑쪽으로

스윙 클램프, 공압식, 타입 C

도면



품목 요약

주문 번호	버전 2	타입	크기	A	A1	A2	A3	A4	A5	B	D	D1	D2	D3	D4	D5
K1815.1251	-	C	25	50	7,5	15	40	20	17	35	14	M8	6,5	M8	M5	8,5
K1815.1321	-	C	32	60	12,5	20	45	30	18	45	16	M8	6,5	M8	G1/8	8,5
K1815.1401	-	C	40	70	15,5	24,5	52	37	22	55	16	M8	8,5	M10	G1/8	8,5
K1815.1501	-	C	50	80	21,5	31	66	46	25	65	20	M10	8,5	M10	G1/8	10,5
K1815.1631	-	C	63	90	27,5	37,5	80	60	30	80	20	M10	10,5	M12	G1/8	10,5
K1815.2251	-	C	25	50	7,5	15	40	20	17	35	14	M8	6,5	M8	M5	8,5
K1815.2321	-	C	32	60	12,5	20	45	30	18	45	16	M8	6,5	M8	G1/8	8,5
K1815.2401	-	C	40	70	15,5	24,5	52	37	22	55	16	M8	8,5	M10	G1/8	8,5
K1815.2501	-	C	50	80	21,5	31	66	46	25	65	15	M10	8,5	M10	G1/8	10,5
K1815.2631	-	C	63	90	27,5	37,5	80	60	30	80	15	M10	10,5	M12	G1/8	10,5

주문 번호	H	H1	H2	H3	H4	H5	스트로크 S	L	S1	S2	T	T1	F1 N
K1815.1251	83	125	78	17	44,5	32	27	55	15	12	5	20	170
K1815.1321	96	145	90	22	50	43	30	60	16	14	6,5	20	270
K1815.1401	96	145	90	20	52	40	31	70	16	15	8	25	450
K1815.1501	106	162	100	25	53,5	45	30	85	15	15	6,5	30	700
K1815.1631	106	162	100	28	53,5	36	30	100	15	15	8,5	30	1100
K1815.2251	83	125	78	17	44,5	32	27	55	15	12	5	20	170
K1815.2321	96	145	90	22	50	43	30	60	16	14	6,5	20	270
K1815.2401	96	145	90	20	52	40	31	70	16	15	8	25	450

스윙 클램프, 공압식, 타입 C

품목 요약

주문 번호	H	H1	H2	H3	H4	H5	스트로크 S	L	S1	S2	T	T1	F1 N
K1815.2501	106	162	100	25	53,5	45	30	85	15	15	6,5	30	700
K1815.2631	106	162	100	28	53,5	36	30	100	15	15	8,5	30	1100