

힌지, 스테인리스 스틸

품목 설명/제품 이미지



설명

재질:

스테인리스 스틸 1.4401.

정보:

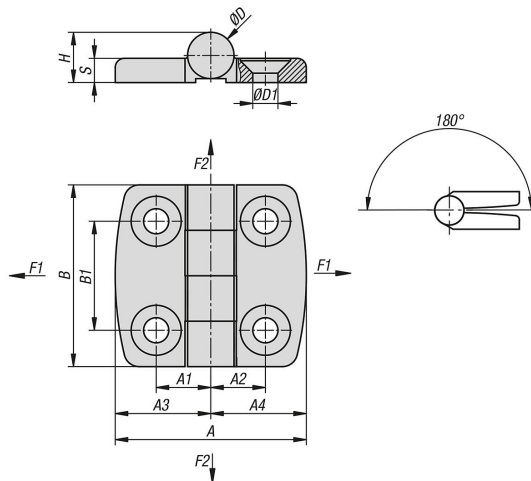
내부 도어용 힌지

힌지는 좌우로 장착할 수 있습니다.

보이지 않는 용접된 힌지 핀으로 인해 힌지가 파손되지 않도록 보호됩니다.

표시된 힌지의 부하 값은 안전 요소를 고려하지 않은 모든 책임이 배제된, 구속력 없는 기준치입니다. 지정된 값은 참고용으로만 사용되고 속성에 대해 법적 구속력에 기반한 보증을 제공하지 않습니다. 부하 값은 실험실 조건에서 산출되었습니다. 힌지가 각각의 용도에 적합한지는 사용자가 개별적으로 결정해야 합니다. 힌지가 고정되는 다양한 재료, 고정 방법, 기상 조건 및 마모도는 결정된 값에 영향을 미칠 수 있습니다.

도면



품목 요약

힌지, 스테인리스 스틸

주문 번호	A	A1	A2	A3	A4	B	B1	D	D1	S	H	F1 N	F2 N
K1852.05211212	42	12,5	12,5	21	21	40	25	10,2	5,2	5	10,6	9900	1800
K1852.06251515	50	15	15	25	25	50	30	12	6,2	6	12,5	9900	1800
K1852.08311818	63	18	18	31,5	31,5	60	36	15,3	8,3	8	16,6	9900	1800
K1852.06252815	63	15	28	25	38	50	30	12	6,2	6	12,5	10800	1500
K1852.06382828	76	28	28	38	38	50	30	12	6,2	6	12,5	10800	1500