

## 스테인레스 엔드 와셔

### 품목 설명/제품 이미지



### 설명

#### 제품 설명:

커버 디스크는 둥근 보우 그립용입니다. 커버 디스크에 의해서 나사 표면이 증가되고, 그래서 얇은 벽 시트의 파손을 최소화합니다.

#### 재질:

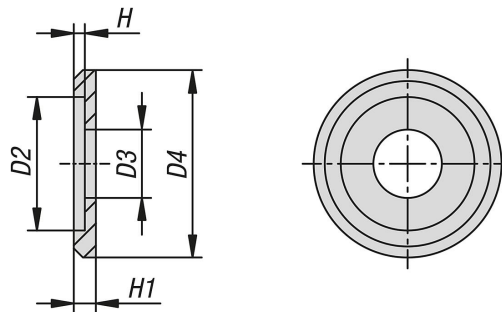
스테인리스 스틸 1.4404 또는 1.4305.

#### 표면 마무리:

1.4404 광택 또는 블라스팅 처리.

1.4305 자연적 마무리.

### 도면



### 품목 요약

#### 스테인레스 스틸 엔드 와셔

주문 번호	스틸 키	표면 기본 몸체	D2	D3	D4	H	H1	스크류용
K1823.0321	1.4404	광택 폴리싱	5,1	3,2	8	1	2	M3
K1823.0421	1.4404	광택 폴리싱	8,1	4,2	12,5	1	2	M4
K1823.0521	1.4404	광택 폴리싱	10,1	5,2	15	1	2	M5
K1823.0621	1.4404	광택 폴리싱	12,1	6,2	17	1	2	M6
K1823.0322	1.4404	무광택 블라스트 처리	5,1	3,2	8	1	2	M3
K1823.0422	1.4404	무광택 블라스트 처리	8,1	4,2	12,5	1	2	M4
K1823.0522	1.4404	무광택 블라스트 처리	10,1	5,2	15	1	2	M5
K1823.0622	1.4404	무광택 블라스트 처리	12,1	6,2	17	1	2	M6
K1823.0310	1.4305	자연적 마무리	5,1	3,2	8	1	2	M3
K1823.0410	1.4305	자연적 마무리	8,1	4,2	12,5	1	2	M4
K1823.0510	1.4305	자연적 마무리	10,1	5,2	15	1	2	M5
K1823.0610	1.4305	자연적 마무리	12,1	6,2	17	1	2	M6