

## 스테인레스 스틸 보우 그립, 원형

품목 설명/제품 이미지



### 설명

#### 재질:

스테인레스 스틸 1.4404.

#### 표면 마무리:

광택 처리 또는 블라스팅 처리

#### 주문 정보:

고정 재료와 엔드 와서는 별도로 주문하십시오.

#### 액세서리:

K1823 엔드 와셔.

K0868 와셔.

K1150 와셔.

K0871 육각 나사.

K1796 스크류.

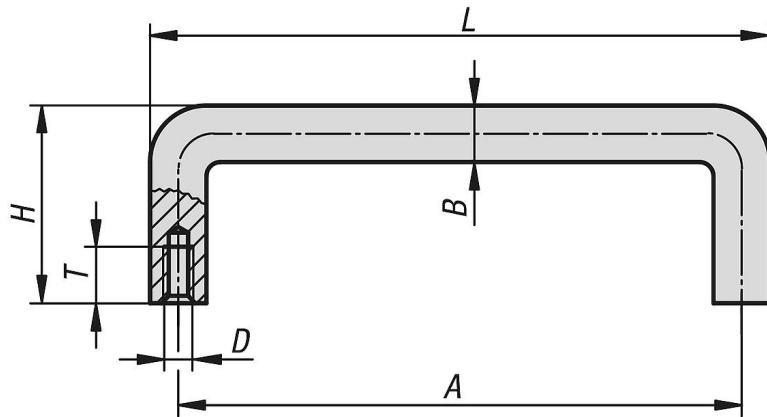
K0869 소켓 헤드 스크류.

## 스테인레스 스틸 보우 그립, 원형

품목 설명/제품 이미지



도면



품목 요약

### 스테인레스 스틸 보우 그립, 원형

주문 번호	표면 기본 몸체	A	B	D	H	T	L	하중 N
K1793.032031	광택 폴리싱	32	5	M3	24	6	37	500
K1793.042031	광택 폴리싱	42	5	M3	24	6	47	500
K1793.055031	광택 폴리싱	55	5	M3	24	6	60	500
K1793.064031	광택 폴리싱	64	5	M3	24	6	69	500
K1793.076031	광택 폴리싱	76	5	M3	24	6	81	500
K1793.088031	광택 폴리싱	88	5	M3	24	6	93	500
K1793.032041	광택 폴리싱	32	8	M4	32	8	40	500
K1793.042041	광택 폴리싱	42	8	M4	32	8	50	500
K1793.055041	광택 폴리싱	55	8	M4	32	8	63	500
K1793.064041	광택 폴리싱	64	8	M4	32	8	72	500
K1793.076041	광택 폴리싱	76	8	M4	32	8	84	500
K1793.088041	광택 폴리싱	88	8	M4	32	8	96	500
K1793.096041	광택 폴리싱	96	8	M4	32	8	104	500
K1793.098041	광택 폴리싱	98	8	M4	32	8	106	500
K1793.100041	광택 폴리싱	100	8	M4	32	8	108	500
K1793.102041	광택 폴리싱	102	8	M4	32	8	110	500
K1793.120041	광택 폴리싱	120	8	M4	32	8	128	500
K1793.136041	광택 폴리싱	136	8	M4	32	8	144	500

# 스테인레스 스틸 보우 그립, 원형

## 품목 요약

주문 번호	표면 기본 품체	A	B	D	H	T	L	하중 N
K1793.055051	광택 폴리싱	55	10	M5	40	10	65	1000
K1793.064051	광택 폴리싱	64	10	M5	40	10	74	1000
K1793.076051	광택 폴리싱	76	10	M5	40	10	86	1000
K1793.088051	광택 폴리싱	88	10	M5	40	10	98	1000
K1793.096051	광택 폴리싱	96	10	M5	40	10	106	1000
K1793.098051	광택 폴리싱	98	10	M5	40	10	108	1000
K1793.100051	광택 폴리싱	100	10	M5	40	10	110	1000
K1793.102051	광택 폴리싱	102	10	M5	40	10	112	1000
K1793.120051	광택 폴리싱	120	10	M5	40	10	130	1000
K1793.136051	광택 폴리싱	136	10	M5	40	10	146	1000
K1793.140051	광택 폴리싱	140	10	M5	40	10	150	1000
K1793.160051	광택 폴리싱	160	10	M5	40	10	170	1000
K1793.180051	광택 폴리싱	180	10	M5	40	10	190	1000
K1793.200051	광택 폴리싱	200	10	M5	40	10	210	1000
K1793.235051	광택 폴리싱	235	10	M5	40	10	245	1000
K1793.250051	광택 폴리싱	250	10	M5	40	10	260	1000
K1793.300051	광택 폴리싱	300	10	M5	40	10	310	1000
K1793.350051	광택 폴리싱	350	10	M5	40	10	360	1000
K1793.120061	광택 폴리싱	120	12	M6	42	12	132	1000
K1793.136061	광택 폴리싱	136	12	M6	42	12	148	1000
K1793.140061	광택 폴리싱	140	12	M6	42	12	152	1000
K1793.160061	광택 폴리싱	160	12	M6	42	12	172	1000
K1793.180061	광택 폴리싱	180	12	M6	42	12	192	1000
K1793.200061	광택 폴리싱	200	12	M6	42	12	212	1000
K1793.235061	광택 폴리싱	235	12	M6	42	12	247	1000
K1793.250061	광택 폴리싱	250	12	M6	42	12	262	1000
K1793.300061	광택 폴리싱	300	12	M6	42	12	312	1000
K1793.350061	광택 폴리싱	350	12	M6	42	12	362	1000
K1793.140081	광택 폴리싱	140	16	M8	58	12	156	1000
K1793.160081	광택 폴리싱	160	16	M8	58	12	176	1000
K1793.180081	광택 폴리싱	180	16	M8	58	12	196	1000
K1793.200081	광택 폴리싱	200	16	M8	58	12	216	1000
K1793.235081	광택 폴리싱	235	16	M8	58	12	251	1000
K1793.250081	광택 폴리싱	250	16	M8	58	12	266	1000
K1793.300081	광택 폴리싱	300	16	M8	58	12	316	1000
K1793.350081	광택 폴리싱	350	16	M8	58	12	366	1000
K1793.032033	무광택 블라스트 처리	32	5	M3	24	6	37	500
K1793.042033	무광택 블라스트 처리	42	5	M3	24	6	47	500
K1793.055033	무광택 블라스트 처리	55	5	M3	24	6	60	500
K1793.064033	무광택 블라스트 처리	64	5	M3	24	6	69	500
K1793.076033	무광택 블라스트 처리	76	5	M3	24	6	81	500
K1793.088033	무광택 블라스트 처리	88	5	M3	24	6	93	500
K1793.032043	무광택 블라스트 처리	32	8	M4	32	8	40	500
K1793.042043	무광택 블라스트 처리	42	8	M4	32	8	50	500
K1793.055043	무광택 블라스트 처리	55	8	M4	32	8	63	500
K1793.064043	무광택 블라스트 처리	64	8	M4	32	8	72	500
K1793.076043	무광택 블라스트 처리	76	8	M4	32	8	84	500
K1793.088043	무광택 블라스트 처리	88	8	M4	32	8	96	500
K1793.096043	무광택 블라스트 처리	96	8	M4	32	8	104	500
K1793.098043	무광택 블라스트 처리	98	8	M4	32	8	106	500
K1793.100043	무광택 블라스트 처리	100	8	M4	32	8	108	500
K1793.102043	무광택 블라스트 처리	102	8	M4	32	8	110	500
K1793.120043	무광택 블라스트 처리	120	8	M4	32	8	128	500
K1793.136043	무광택 블라스트 처리	136	8	M4	32	8	144	500
K1793.055053	무광택 블라스트 처리	55	10	M5	40	10	65	1000
K1793.064053	무광택 블라스트 처리	64	10	M5	40	10	74	1000
K1793.076053	무광택 블라스트 처리	76	10	M5	40	10	86	1000
K1793.088053	무광택 블라스트 처리	88	10	M5	40	10	98	1000
K1793.096053	무광택 블라스트 처리	96	10	M5	40	10	106	1000
K1793.098053	무광택 블라스트 처리	98	10	M5	40	10	108	1000
K1793.100053	무광택 블라스트 처리	100	10	M5	40	10	110	1000
K1793.102053	무광택 블라스트 처리	102	10	M5	40	10	112	1000

# 스테인레스 스틸 보우 그립, 원형

## 품목 요약

주문 번호	표면 기본 품체	A	B	D	H	T	L	하중 N
K1793.120053	무광택 블라스트 처리	120	10	M5	40	10	130	1000
K1793.136053	무광택 블라스트 처리	136	10	M5	40	10	146	1000
K1793.140053	무광택 블라스트 처리	140	10	M5	40	10	150	1000
K1793.160053	무광택 블라스트 처리	160	10	M5	40	10	170	1000
K1793.180053	무광택 블라스트 처리	180	10	M5	40	10	190	1000
K1793.200053	무광택 블라스트 처리	200	10	M5	40	10	210	1000
K1793.235053	무광택 블라스트 처리	235	10	M5	40	10	245	1000
K1793.250053	무광택 블라스트 처리	250	10	M5	40	10	260	1000
K1793.300053	무광택 블라스트 처리	300	10	M5	40	10	310	1000
K1793.350053	무광택 블라스트 처리	350	10	M5	40	10	360	1000
K1793.120063	무광택 블라스트 처리	120	12	M6	42	12	132	1000
K1793.136063	무광택 블라스트 처리	136	12	M6	42	12	148	1000
K1793.140063	무광택 블라스트 처리	140	12	M6	42	12	152	1000
K1793.160063	무광택 블라스트 처리	160	12	M6	42	12	172	1000
K1793.180063	무광택 블라스트 처리	180	12	M6	42	12	192	1000
K1793.200063	무광택 블라스트 처리	200	12	M6	42	12	212	1000
K1793.235063	무광택 블라스트 처리	235	12	M6	42	12	247	1000
K1793.250063	무광택 블라스트 처리	250	12	M6	42	12	262	1000
K1793.300063	무광택 블라스트 처리	300	12	M6	42	12	312	1000
K1793.350063	무광택 블라스트 처리	350	12	M6	42	12	362	1000
K1793.140083	무광택 블라스트 처리	140	16	M8	58	12	156	1000
K1793.160083	무광택 블라스트 처리	160	16	M8	58	12	176	1000
K1793.180083	무광택 블라스트 처리	180	16	M8	58	12	196	1000
K1793.200083	무광택 블라스트 처리	200	16	M8	58	12	216	1000
K1793.235083	무광택 블라스트 처리	235	16	M8	58	12	251	1000
K1793.250083	무광택 블라스트 처리	250	16	M8	58	12	266	1000
K1793.300083	무광택 블라스트 처리	300	16	M8	58	12	316	1000
K1793.350083	무광택 블라스트 처리	350	16	M8	58	12	366	1000