

클램핑 암, 스윙 클램프용

품목 설명/제품 이미지



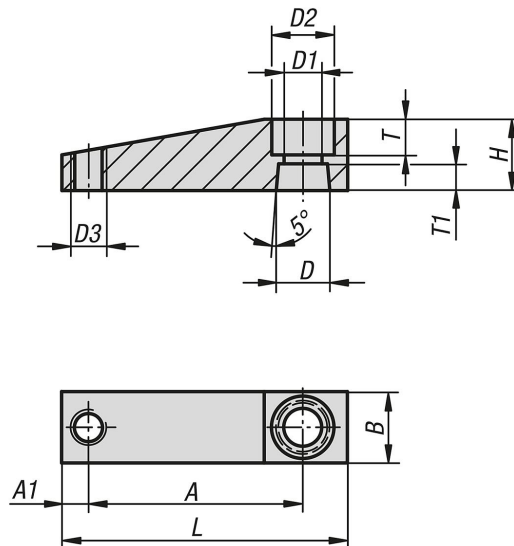
설명

재질:
고강도 알루미늄 합금

표면 마무리:
Hart-Coat® 코팅.

정보:
내마모성 표면, 용접 볼티 저항성.
해당 사이즈의 K1815 공압식 스윙 클램프에 적합.

도면



품목 요약

클램핑 암, 스윙 클램프용

주문 번호	크기	A	A1	B	D	D1	D2	D3	H	L	T	T1
K1816.12	12	35	4	12	8	5,5	9	M4	12	45	5	5
K1816.16	16	41	4	12	8	5,5	9	M4	12	51	4	5
K1816.20	20	48	6	16	12	8,5	14	M6	16	64	8	6
K1816.25	25	50	6	16	14	9	14	M6	16	66	6	6
K1816.32	32	60	9	20	16	9	14	M8	19	81	7	9
K1816.40	40	70	9	20	16	9	14	M8	19	90	7	9
K1816.50	50	80	10	25	20	11	17	M12	25	105	9	10
K1816.63	63	90	10	25	20	11	17	M12	25	115	9	10

