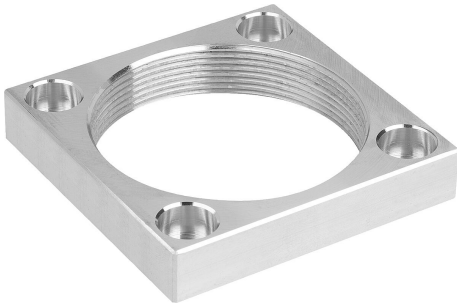


나사산 플랜지, 알루미늄

품목 설명/제품 이미지



설명

재질:
알루미늄.

정보:
알루미늄 나사산 플랜지는 스윙 클램프를 위한 스크류 나사산으로 사용할 수 있습니다.

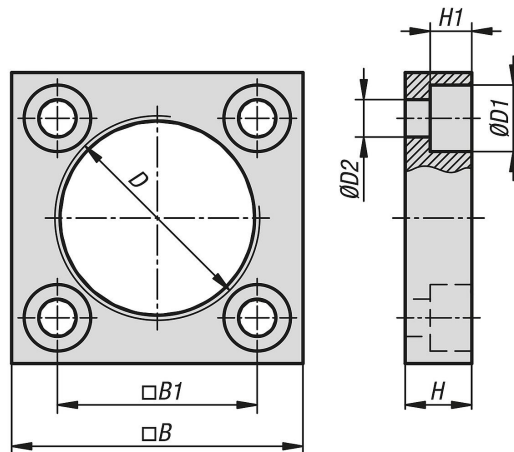
플랜지의 고정 홀 치수는 플랜지가 있는 스크류식 고정이 가능한 공압식 스윙 클램프(K1818) 및 플랜지가 있는 스크류식 고정이 가능한 공압식 레버 클램프(K1819)의 치수와 같습니다.

이는 슬롯 너트와 함께 고정장치에 사용할 수 있습니다.

장점:
고정장치의 플레이트에 추가 나사산을 절단할 필요가 없습니다.

액세서리:
K1819 레버 클램프, 공압식, 플랜지가 있는 스크류식 고정 가능.
K1814 공압식 스윙 클램프, 공압식, 스크류식 고정 가능.
K1818 스윙 클램프, 공압식, 플랜지가 있는 스크류식 고정 가능.

도면



품목 요약

나사산 플랜지, 알루미늄

주문 번호	크기	B	B1	D	D1	D2	H	H1
K1820.12	12	35	24	M25x1,5	8	4,5	8	5
K1820.16	16	40	29	M30x1,5	8	4,5	8	5
K1820.20	20	45	32	M35x1,5	9	5,5	9	6
K1820.25	25	50	37	M40x1,5	9	5,5	9	6
K1820.32	32	60	45	M50x1,5	11	6,5	12	7
K1820.40	40	65	50	M55x1,5	11	6,5	12	7
K1820.50	50	75	58	M65x1,5	13	8,5	15	9
K1820.63	63	88	70	M80x1,5	13	8,5	15	9

