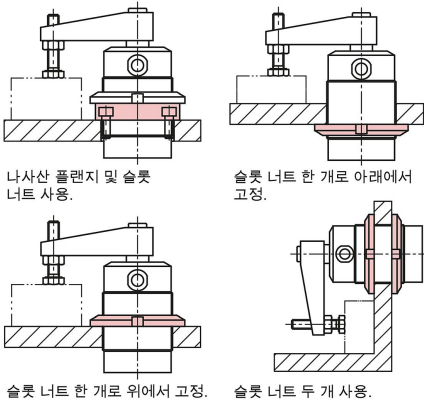


스윙 클램프, 공압식, 스크류식 고정 가능

품목 설명/제품 이미지



조립 예시:



나사산 플랜지 및 슬롯 너트 사용.

슬롯 너트 한 개로 아래에서 고정.

슬롯 너트 한 개로 위에서 고정.

슬롯 너트 두 개 사용.

설명

재질:
본체, 알루미늄.
피스톤, 스틸.

표면 마무리:
검은색 산화 처리된 본체.
경질 크롬 도금된 피스톤.

정보:
공압식 스크류형 스윙 클램프는 적은 클램핑력으로도 충분하거나 공작물 삽입 및 제거를 위해 클램핑 포인트를 비워 두어야 하는 경우에 사용됩니다.
설계 덕분에 조립 시 공간을 절약할 수 있습니다. 스크류 나사산을 통해 스윙 클램프의 높이를 조정할 수 있으며 고정장치에 매립형으로 장착하는 데 적합합니다.

레버의 복동 기능에 기반하여 피스톤이 압력에 의해 위아래로 이동합니다.

스윙 클램프의 총 스트로크는 스윙 스트로크와 클램핑 스트로크로 구성됩니다. 클램핑 초기에는 클램핑 압이 아래쪽으로 90° 회전하여 이동합니다. 이 움직임에 이어 클램핑 스트로크가 아래쪽을 향해 선형으로 작용합니다. 공작물은 반드시 클램핑 스트로크로만 클램핑해야 합니다.

스윙 클램프가 이것의 스윙 동작에 방해가 되면 안 됩니다. F1 = 6bar에서의 최대 허용 작동 압력.

스크류식 고정이 가능한 스윙 클램프는 DIN 70852에 따른 슬롯 너트나 나사산 플랜지(K1820)를 사용하여 고정할 수 있습니다.

스윙 클램프는 유분을 포함한 공기만으로 작동해야 합니다.

액세서리로 구매 가능한 클램핑 압을 고정하는 스프링 링 및 스크류 포함.

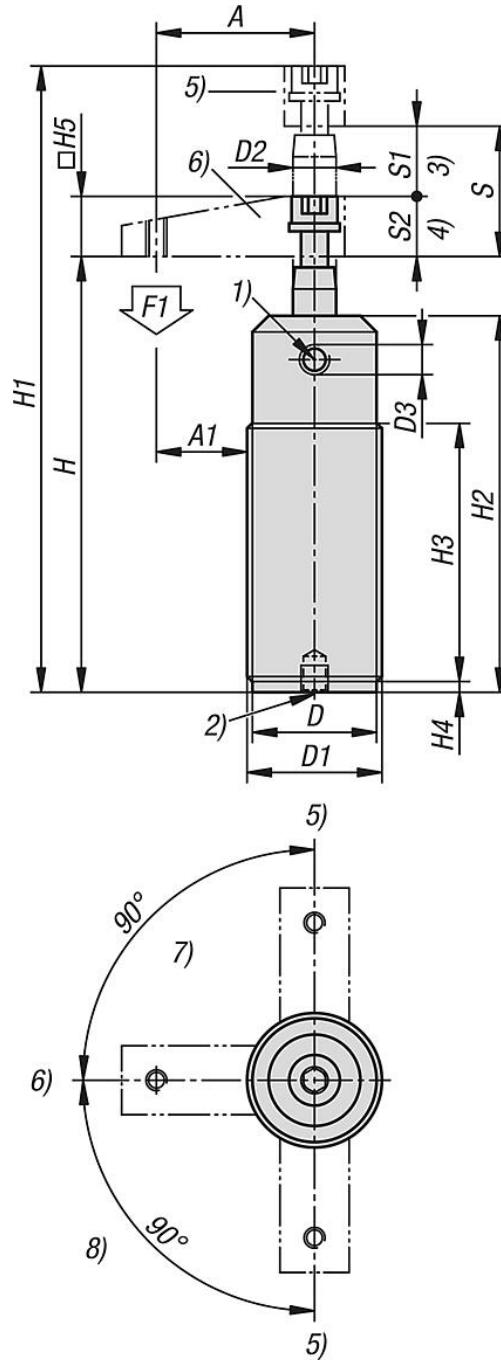
클램핑 압, 슬롯 너트, 나사산 플랜지는 공급 범위에 포함되어 있지 않습니다.

액세서리:
K1816 스윙 래치 클램프용 클램핑 압.
K2059 슬롯 너트 스틸 DIN 70852.
K1820 스레드 플랜지.

- 도면 설명:**
- 1) 클램핑
 - 2) 클램핑 해제
 - 3) 스윙 스트로크
 - 4) 클램핑 스트로크
 - 5) 클램핑 해제됨
 - 6) 클램핑됨
 - 7) 왼쪽 회전식
 - 8) 오른쪽 회전식

스윙 클램프, 공압식, 스크류식 고정 가능

도면



품목 요약

스윙 클램프, 공압식, 스크류식 고정 가능

주문 번호	크기	버전 2	형태 타입	A	A1	D	D1	D2	D3	D4
K1814.112	12	스크류식 고정 가능	-	35	22,5	22,5	M25X1,5	8	M5	M5
K1814.116	16	스크류식 고정 가능	-	41	26	27,5	M30x1,5	8	M5	M5
K1814.120	20	스크류식 고정 가능	-	48	30,5	32,5	M35x1,5	12	M5	M8
K1814.125	25	스크류식 고정 가능	-	50	30	38	M40x1,5	14	M5	M8
K1814.132	32	스크류식 고정 가능	-	60	35	48	M50x1,5	16	G1/8	M8
K1814.140	40	스크류식 고정 가능	-	70	42,5	53	M55X1,5	16	G1/8	M8

스윙 클램프, 공압식, 스크류식 고정 가능

품목 요약

주문 번호	크기	버전 2	형태 타입	A	A1	D	D1	D2	D3	D4
K1814.150	50	스크류식 고정 가능	-	80	47,5	62	M65X1,5	20	G1/8	M10
K1814.163	63	스크류식 고정 가능	-	90	50	77	M80X1,5	20	G1/8	M10
K1814.212	12	스크류식 고정 가능	-	35	22,5	22,5	M25X1,5	8	M5	M5
K1814.216	16	스크류식 고정 가능	-	41	26	27,5	M30x1,5	8	M5	M5
K1814.220	20	스크류식 고정 가능	-	48	30,5	32,5	M35x1,5	12	M5	M8
K1814.225	25	스크류식 고정 가능	-	50	30	38	M40x1,5	14	M5	M8
K1814.232	32	스크류식 고정 가능	-	60	35	48	M50x1,5	16	G1/8	M8
K1814.240	40	스크류식 고정 가능	-	70	42,5	53	M55X1,5	16	G1/8	M8
K1814.250	50	스크류식 고정 가능	-	80	47,5	62	M65X1,5	20	G1/8	M10
K1814.263	63	스크류식 고정 가능	-	90	50	77	M80X1,5	20	G1/8	M10

주문 번호	H	H1	H2	H3	H4	H5	S1	S2	스트로크 S	F1 N
K1814.112	74,9	104,5	70	48	2	12	9	8,6	17,6	40
K1814.116	75	108,5	70	48	2	16	9	8,5	17,5	90
K1814.120	90,5	136,5	85,1	63,1	2	19	12	15	27	120
K1814.125	73	118	70	35	12	16	13	13	26	210
K1814.132	83	132	79	40	15	19	14	14	28	370
K1814.140	87	136	83	45	15	19	14	16	30	650
K1814.150	92	148	87	50	15	25,4	16	16	32	1020
K1814.163	98	153	92	56	15	25,4	16	14	30	1720
K1814.212	74,9	104,5	70	48	2	12	9	8,6	17,6	40
K1814.216	75	108,5	70	48	2	16	9	8,5	17,5	90
K1814.220	90,5	136,5	85,1	63,1	2	19	12	15	27	120
K1814.225	73	118	70	35	12	16	13	13	26	210
K1814.232	83	132	79	40	15	19	14	14	28	370
K1814.240	87	136	83	45	15	19	14	16	30	650
K1814.250	92	148	87	50	15	25,4	16	16	32	1020
K1814.263	98	153	92	56	15	25,4	16	14	30	1720