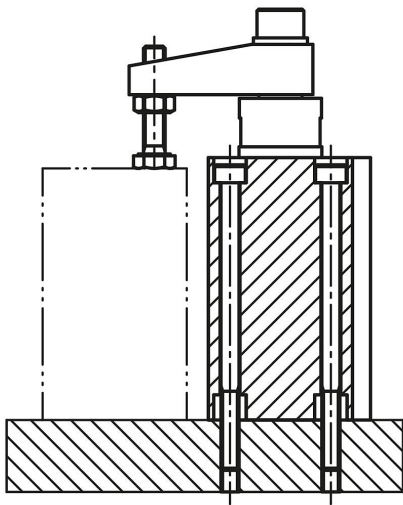


스윙 클램프, 공압식, 블록 바디

품목 설명/제품 이미지



조립 예시:



설명

재질:
본체, 알루미늄.
피스톤, 스틸.

표면 마무리:
본체, 실버 산화처리.
피스톤, 경질 크롬 도금.

정보:
공압식 스윙 클램프는 적은 클램핑력으로도 충분하거나 공작물 삽입 및 제거를 위해 클램핑 포인트를 비워 두어야 하는 경우에 사용됩니다.

래치 레버의 복동 기능에 기반하여 피스톤이 압력에 의해 위아래로 이동합니다.

스윙 클램프의 총 스트로크는 스윙 스트로크와 클램핑 스트로크로 구성됩니다. 클램핑 초기에는 클램핑 암이 아래쪽으로 90° 회전하여 이동합니다. 이 움직임에 이어 클램핑 스트로크가 아래쪽을 향해 선형으로 작용합니다. 공작물은 반드시 클램핑 스트로크로만 클램핑해야 합니다.

전기식으로 최종 위치를 확인할 수 있도록 마그네틱 피스톤이 준비되어 있습니다. 스윙 클램프가 이것의 스윙 동작에 방해가 되면 안 됩니다. F1 = 6bar에서의 최대 허용 작동 압력.

스윙 클램프는 유분을 포함한 공기만으로 작동해야 합니다.

클램핑 암은 공급 범위에 포함되어 있지 않습니다.

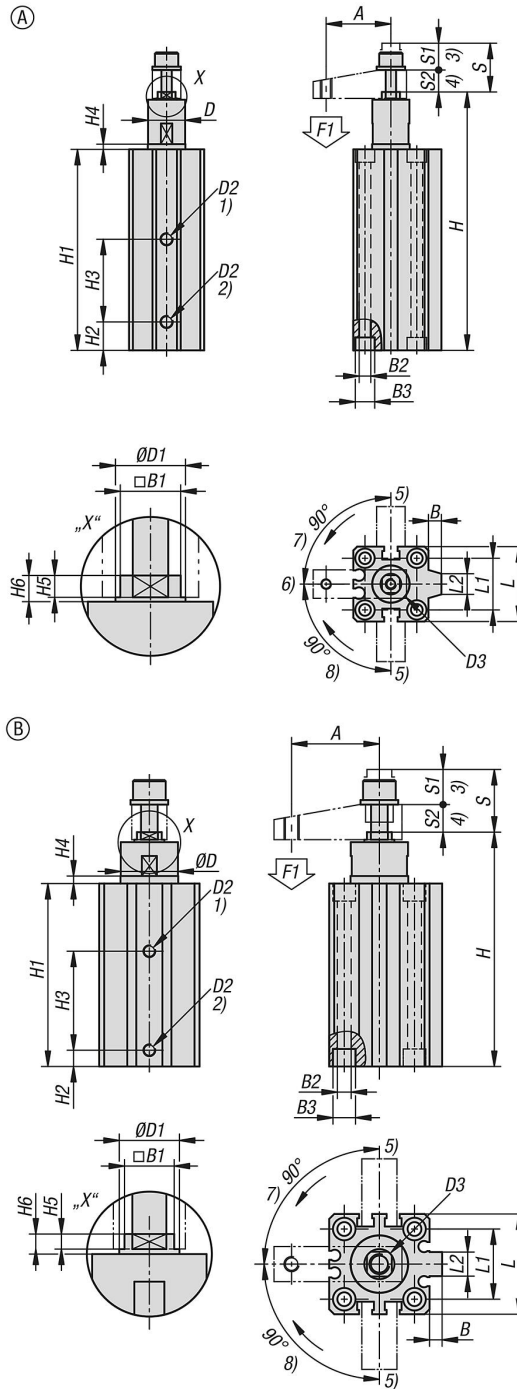
요청 시:
근접 스위치.

액세서리:
K1813 스윙 클램프용 클램핑 암.

- 도면 설명:**
- 1) 클램핑
 - 2) 클램핑 해제
 - 3) 스윙 스트로크
 - 4) 클램핑 스트로크
 - 5) 클램핑 해제됨
 - 6) 클램핑됨
 - 7) 왼쪽 회전식
 - 8) 오른쪽 회전식

스윙 클램프, 공압식, 블록 바디

도면



품목 요약

스윙 클램프, 공압식, 블록 바디

주문 번호	크기	타입	버전 2	A	B	B1 max.	B1 min.	B2	B3	D max.	D min.	D1	D2	D3
K1812.11210	12	A	-	20	5	4,9	4,8	4,5	7,5	11,5	11,42	6	M5	M03x0,5
K1812.11220	12	A	-	20	5	4,9	4,8	4,5	7,5	11,5	11,42	6	M5	M03x0,5
K1812.11610	16	A	-	25	5	6,9	6,8	4,5	7,5	14,5	14,42	8	M5	M05x0,8
K1812.11620	16	A	-	25	5	6,9	6,8	4,5	7,5	14,5	14,42	8	M5	M05x0,8
K1812.21210	12	A	-	20	5	4,9	4,8	4,5	7,5	11,5	11,42	6	M5	M03x0,5

스윙 클램프, 공압식, 블록 바디

품목 요약

주문 번호	크기	타입	버전 2	A	B	B1 max.	B1 min.	B2	B3	D max.	D min.	D1	D2	D3
K1812.21220	12	A	-	20	5	4,9	4,8	4,5	7,5	11,5	11,42	6	M5	M03x0,5
K1812.21610	16	A	-	25	5	6,9	6,8	4,5	7,5	14,5	14,42	8	M5	M05x0,8
K1812.21620	16	A	-	25	5	6,9	6,8	4,5	7,5	14,5	14,42	8	M5	M05x0,8
K1812.12010	20	B	-	35	4	9,9	9,8	5,5	8,3	18,4	18,32	12	M5	M08x1,25
K1812.12020	20	B	-	35	4	9,9	9,8	5,5	8,3	18,4	18,32	12	M5	M08x1,25
K1812.12510	25	B	-	35	5	9,9	9,8	5,5	9	23	22,92	12	M5	M08x1,25
K1812.12520	25	B	-	35	5	9,9	9,8	5,5	9	23	22,92	12	M5	M08x1,25
K1812.13210	32	B	-	45	4,5	13,9	13,8	5,5	9	30	29,92	16	G1/8	M10x1,5
K1812.13220	32	B	-	45	4,5	13,9	13,8	5,5	9	30	29,92	16	G1/8	M10x1,5
K1812.14010	40	B	-	45	5	13,9	13,8	5,5	9	30	29,92	16	G1/8	M10x1,5
K1812.14020	40	B	-	45	5	13,9	13,8	5,5	9	30	29,92	16	G1/8	M10x1,5
K1812.15020	50	B	-	65	7	16,9	16,8	6,6	11	37	36,92	20	G1/4	M12x1,75
K1812.15050	50	B	-	65	7	16,9	16,8	6,6	11	37	36,92	20	G1/4	M12x1,75
K1812.22010	20	B	-	35	4	9,9	9,8	5,5	8,3	18,4	18,32	12	M5	M08x1,25
K1812.22020	20	B	-	35	4	9,9	9,8	5,5	8,3	18,4	18,32	12	M5	M08x1,25
K1812.22510	25	B	-	35	5	9,9	9,8	5,5	9	23	22,92	12	M5	M08x1,25
K1812.22520	25	B	-	35	5	9,9	9,8	5,5	9	23	22,92	12	M5	M08x1,25
K1812.23210	32	B	-	45	4,5	13,9	13,8	5,5	9	30	29,92	16	G1/8	M10x1,5
K1812.23220	32	B	-	45	4,5	13,9	13,8	5,5	9	30	29,92	16	G1/8	M10x1,5
K1812.24010	40	B	-	45	5	13,9	13,8	5,5	9	30	29,92	16	G1/8	M10x1,5
K1812.24020	40	B	-	45	5	13,9	13,8	5,5	9	30	29,92	16	G1/8	M10x1,5
K1812.25020	50	B	-	65	7	16,9	16,8	6,6	11	37	36,92	20	G1/4	M12x1,75
K1812.25050	50	B	-	65	7	16,9	16,8	6,6	11	37	36,92	20	G1/4	M12x1,75

주문 번호	H	H1	H2	H3	H4	H5	H6	L	L1	L2	S1	S2	스트로크 S	F1 N
K1812.11210	100	77,8	12	51	2	2,5	3	25	15,5	8	7,5	10	17,5	59
K1812.11220	130	97,8	12	70	2	2,5	3	25	15,5	8	7,5	20	27,5	59
K1812.11610	100	77,8	12	51	2	2,5	3	29	20	8	7,5	10	17,5	106
K1812.11620	130	97,8	12	70	2	2,5	3	29	20	8	7,5	20	27,5	106
K1812.21210	100	77,8	12	51	2	2,5	3	25	15,5	8	7,5	10	17,5	59
K1812.21220	130	97,8	12	70	2	2,5	3	25	15,5	8	7,5	20	27,5	59
K1812.21610	100	77,8	11	32	2	2,5	3	29	20	8	7,5	10	17,5	106
K1812.21620	130	97,8	11	42	2	2,5	3	29	20	8	7,5	20	27,5	106
K1812.12010	93,5	73	18	39,5	3	3	4	36	25,5	8	9,5	10	19,5	141
K1812.12020	113,5	83	18	49,5	3	3	4	36	25,5	8	9,5	20	29,5	141
K1812.12510	93,5	73	18	27	3	3	4	40	28	9,6	9,5	10	19,5	264
K1812.12520	113,5	83	18	37	3	3	4	40	28	9,6	9,5	20	29,5	264
K1812.13210	113,5	80	20	25	3	5,5	6,5	45	34	16,5	15	10	25	422
K1812.13220	133,5	90	20	35	3	5,5	6,5	45	34	16,5	15	20	35	422
K1812.14010	114,5	80	20	25	3	5,5	6,5	52	40	18	15	10	25	739
K1812.14020	134,5	90	20	35	3	5,5	6,5	52	40	18	15	20	35	739
K1812.15020	152	101,5	25	37	3,5	5,5	7,5	64	50	20	19	20	39	1155
K1812.15050	212	131,5	25	67	3,5	5,5	7,5	64	50	20	19	50	69	1155
K1812.22010	93,5	73	18	39,5	3	3	4	36	25,5	8	9,5	10	19,5	141
K1812.22020	113,5	83	18	49,5	3	3	4	36	25,5	8	9,5	20	29,5	141
K1812.22510	93,5	73	18	27	3	3	4	40	28	9,6	9,5	10	19,5	264
K1812.22520	113,5	83	18	37	3	3	4	40	28	9,6	9,5	20	29,5	264
K1812.23210	113,5	80	20	25	3	5,5	6,5	45	34	16,5	15	10	25	422
K1812.23220	133,5	90	20	35	3	5,5	6,5	45	34	16,5	15	20	35	422
K1812.24010	114,5	80	20	25	3	5,5	6,5	52	40	18	15	10	25	739
K1812.24020	134,5	90	20	35	3	5,5	6,5	52	40	18	15	20	35	739
K1812.25020	152	101,5	25	37	3,5	5,5	7,5	64	50	20	19	20	39	1155
K1812.25050	212	131,5	25	67	3,5	5,5	7,5	64	50	20	19	50	69	1155