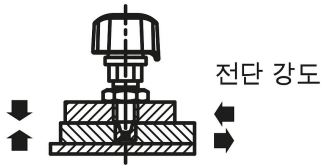


트위스트 노브를, 플라스틱 회전 헤드 및 원추형 잠금 핀이 있는 스틸 인덱스 플런저

품목 설명/제품 이미지



설명

재질:

하우징 및 볼트, 스틸.
라벨 및 로킹 마크, 알루미늄.
회전 헤드, 열가소성 PA(폴리아미드).

표면 마무리:

하우징 및 볼트, 니켈 도금,
로킹 마크, 산화 처리, 적색.
회전 헤드, 유리 섬유 강화, 검정.

정보:

인덱스 플런저는 측면 힘으로 인해 잠금 위치가 변하는 것을 방지해야 하는 곳에 사용됩니다.
로킹 마크가 보이면 볼트가 완전히 잠금 해제되어 있거나 일부만 맞물려 고정된 위치에 있는 것입니다.

액추에이션 원리:

타입 A:

회전 헤드가 "OFF" 위치에 있는지, 볼트가 삽입된 상태인지 확인하십시오.

부싱이 있는 플레이트를 인덱스 플런저 아래로 미십시오.

클램핑을 위해 회전 헤드를 "ON" 위치로 돌리십시오.

완전히 클램핑되면 찰칵 소리가 들립니다.

주의: 볼트가 축 방향으로 하중을 받을 때 인덱스 플런저의 클램핑 상태가 풀리지 않도록 하십시오. 원추형으로 인해 볼트가 들어가지 않을 수 있습니다.

타입 B:

회전 헤드가 "OFF" 위치에 있을 때 스프링 압력에 의해 볼트가 부싱에 맞물려 고정될 때까지 부싱이 있는 플레이트를 인덱스 플런저 방향으로 미십시오.

회전 헤드는 자동으로 "MID" 위치로 움직입니다.

찰칵 소리가 들릴 때까지 회전 헤드를 "MID"에서 "ON"으로 돌려 완전히 클램핑하십시오.

공급 내역:

0.2mm 두께의 라벨과 잠금 너트가 공급 범위에 포함되어 있습니다.

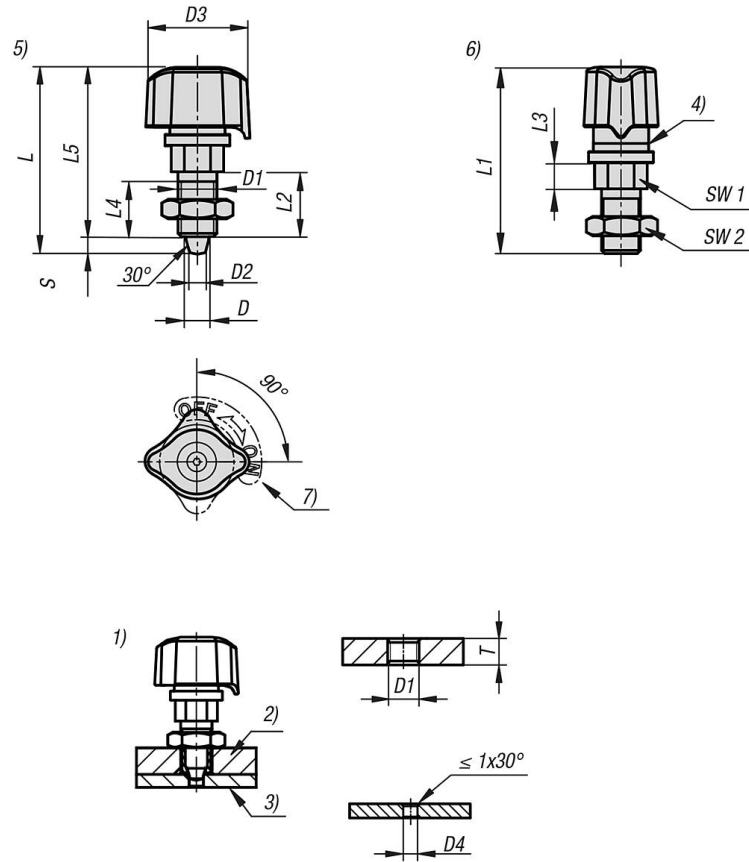
액세서리:

K1835 드릴 부싱.

도면 설명:

- 1) K1835 부싱 없이 조립
- 2) 마운팅 플레이트
- 3) 베이스 플레이트
- 4) 로킹 마크
- 5) ON 위치
- 6) OFF 위치
- 7) 라벨

트위스트 노브를, 플라스틱 회전 헤드 및 원추형 잠금 핀이 있는 스틸 인덱스 플러저 도면



품목 요약

인덱스 플러저, 스틸, 회전 작동과 원추형 잠금핀 있음

주문 번호	타입	형태 타입	D	D1	D2	D3	D4	T	L	L1	L2	L3	L4	L5
K1833.0005	A	중간 위치 없음	5	M10x1	3,3	26	3,7-4,6	8-10	48,2	48	17	7	15	44
K1833.0007	A	중간 위치 없음	7	M12x1,5	4,9	32	5,3-6,6	9-11	57	58	20	8	17	52
K1833.0107	B	중간 위치 있음	7	M12x1,5	4,9	32	5,3-6,6	9-11	57	58	20	8	17	52

주문 번호	타입	스트로크 S	SW1	SW2	장력 N	F=스프링력 (N)	온도 저항	전단 강도 kN
K1833.0005	A	4,2	13	17	140	-	80 °C	0,9
K1833.0007	A	5	14	19	170	-	80 °C	1,3
K1833.0107	B	5	14	19	170	9	80 °C	1,3