

볼 롤러, 플라스틱 하우징이 있음

품목 설명/제품 이미지



설명

재질:

하우징 및 덮개 POM.
볼 스테인리스 스틸.
웨이트 볼 스테인리스 스틸 또는 플라스틱.

표면 마무리:

스테인리스 스틸, 경화됨.

정보:

볼 롤러는 식품 산업에 사용하기에 적합한 인증된 파란색 플라스틱으로 만들어집니다. 볼 롤러에는 틈이 없는 폐쇄형 덮개가 장착되어 있어 가장자리에 먼지가 생기지 않습니다. 볼 롤러는 하우징 하단에 있는 먼지 구멍을 통해 특히 쉽게 청소할 수 있습니다. 최대 1.5m/s의 이송 속도.

식품 규정 준수: 식품 등급, EU 규정 1935/2004, EU 규정 10/2011.

온도 범위:

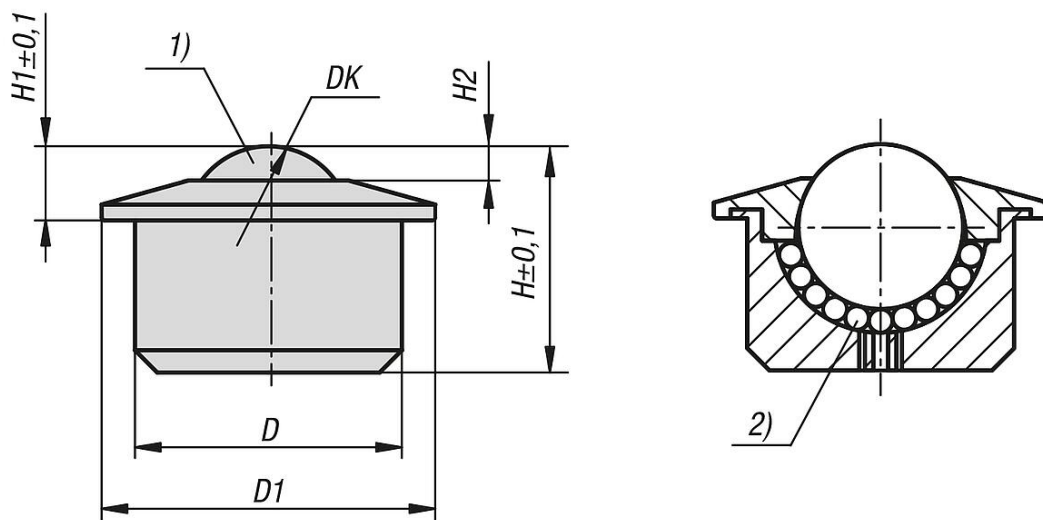
-30°C ~ +50°C (플라스틱 로드 볼의 경우 최대 +30°C 까지)

도면 설명:

- 1) 로드볼
- 2) 볼

A 타입: POM 커버 및 하우징, 스테인리스 스틸 볼, POM 로드 볼
B 타입: POM 커버 및 하우징, 스테인리스 스틸 볼, 스테인리스 스틸 로드 볼

도면



품목 요약

볼 롤러, 플라스틱 하우징이 있음

품목 요약

볼 롤러, 플라스틱 하우징이 있음

| 주문 번호 | 타입 | 형태 타입 | D | D1 | DK | H | H1 | H2 | 부하 등급 C (N) | 고정 방법 |
|-----------|----|------------|----|----|--------|------|-----|-----|-------------|-------|
| K1827.150 | A | POM 볼 | 24 | 31 | 15,875 | 20,5 | 9,5 | 4,5 | 200 | 압입 |
| K1827.220 | A | POM 볼 | 36 | 45 | 22,225 | 30,5 | 10 | 4,5 | 250 | 압입 |
| K1827.300 | A | POM 볼 | 45 | 55 | 30 | 37 | 14 | 5,5 | 350 | 압입 |
| K1827.440 | A | POM 볼 | 62 | 75 | 44,5 | 53,5 | 19 | 9 | 500 | 압입 |
| K1827.151 | B | 스테인리스 스틸 볼 | 24 | 31 | 15,875 | 20,5 | 9,5 | 4,5 | 200 | 압입 |
| K1827.221 | B | 스테인리스 스틸 볼 | 36 | 45 | 22,225 | 30,5 | 10 | 4,5 | 250 | 압입 |
| K1827.301 | B | 스테인리스 스틸 볼 | 45 | 55 | 30 | 37 | 14 | 5,5 | 350 | 압입 |
| K1827.441 | B | 스테인리스 스틸 볼 | 62 | 75 | 44,5 | 53,5 | 19 | 9 | 500 | 압입 |