

나사산 커버, 스테인리스 스틸 Hygienic DESIGN

품목 설명/제품 이미지



by MARTIN

Levelling Components



설명

재질:

슬리브, 스테인리스 스틸 1.4301.
고무 실링, 실리콘, FDA 승인.

표면 마무리:

슬리브, 고풍택 처리.
고무 실링, 청색.

정보:

3-A 위생 표준에 따라 인증되었습니다.

나사산 커버는 돌출된 수나사를 덮어 먼지로부터 보호합니다.

우수한 표면 품질은 먼지가 달라붙는 것을 방지하고 청소 시간을 최소화합니다.

이용:

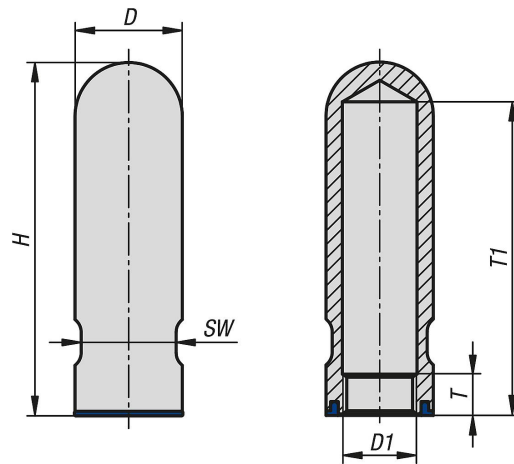
나사산 커버는 식품 산업, 양조장, 유제품, 음료 및 제약 산업의 기계, 설비 및 장치에 특히 적합합니다.

액세서리:

스위벨 피트 K1303.

나사산 커버, 스테인리스 스틸 Hygienic DESIGN

도면



품목 요약

나사산 커버, 스테인리스 스틸 Hygienic DESIGN

주문 번호	D	D1	H	T	T1	SW
K1821.1112112	24	M12	112	12	102	20
K1821.1116112	24	M16	112	12	102	20
K1821.1120115	30	M20	115	12	102	26
K1821.1124115	35	M24	115	12	102	30