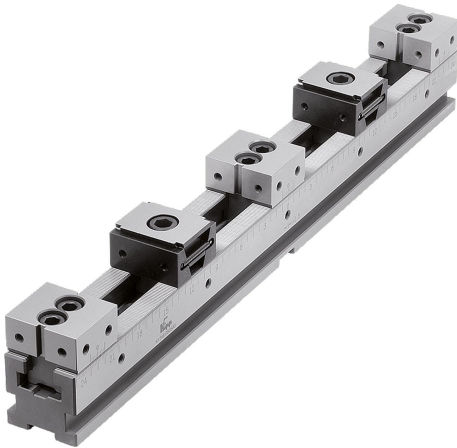


다중 클램핑 시스템 웨지 클램프 양면 고정 죠오 DS

품목 설명/제품 이미지



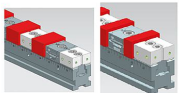
DS 고정식 죠오 및 양면 웨지 클램프 버전의 공작물 최대 사이즈

클램핑 레일	1갓수		2갓수	
	B=50	B=50	B=50	B=50
L=300	154	92	92	92
L=400	263	131	131	131
L=500	365	182	182	182
L=600	464	232	232	232
L=700	563	281	281	281

클램핑 레일	3갓수		4갓수	
	B=50	B=50	B=50	B=50
L=300	24	18	18	18
L=400	57	43	43	43
L=500	91	68	68	68
L=600	124	93	93	93
L=700	157	118	118	118

클램핑 레일	5갓수		6갓수	
	B=50	B=50	B=50	B=50
L=300	-	-	-	-
L=400	16	13	13	13
L=500	36	30	30	30
L=600	56	47	47	47
L=700	76	63	63	63

클램핑 레일	7갓수		8갓수	
	B=50	B=50	B=50	B=50
L=300	-	-	-	-
L=400	-	13	11	11
L=500	13	11	11	11
L=600	27	24	24	24
L=700	41	36	36	36



K1746 멀티 클램핑 시스템을 클램핑 레일,
K1748 웨지 클램프,
K1751 멀티 클램핑용 DS 고정식 죠오 조합.

설명

재질:

클램핑 레일 및 고정 죠오 톨 스틸. 테이퍼 클램프 경화 스틸.

표면 마무리:

클램핑 레일 및 고정 죠오 경화 및 연마 처리(HRC 55 ±2).

테이퍼 클램프 경화, 인산염처리.

정보:

다중 클램핑 시스템은 다양한 인터페이스를 통해 부착할 수 있습니다. 1. 클램핑 클로 세트용 측면 클램핑 에지. 고정 클로는 아무 위치에도 고정할 수 있습니다.

2. DIN에 따른 소켓 헤드 스크류용 관통 홀. 3. 시스템 간격이 200mm인 일반 제로점 클램핑 시스템용 Ø25mm 위치 홀. 4. 시스템 간격이 96mm인 제로점 클램핑 시스템용 Ø16mm 위치 홀. 5. T-슬롯 테이블의 세로 및 가로 정렬을 위한 18H7이 있는 세 개의 정렬 슬롯. 6. 구멍 간격이 40 및 50mm인 그리드 시스템용 맞춤 구멍 Ø12F7 및 Ø16F7.

세 가지 다른 버전을 사용할 수 있습니다.

- 고정 죠오 ES / K1828이 있는 양면 다중 클램핑 시스템 웨지 클램프.
- 고정 죠오 DS / K1829가 있는 양면 다중 클램핑 시스템 웨지 클램프.
- 다중 클램핑 시스템 고정 죠오 ES / K1830이 있는 한쪽 면에 웨지 클램프.

이용:

길이가 다른 여러 클램핑 시스템을 서로 뒤에서 또는 나란히 조립할 수 있습니다. 정밀 기어로 고정식 죠오의 매우 정확한 배치가 가능합니다. 클램핑 레일의 측면 눈금으로 고정식 죠오의 모든 위치를 기록하고 반복적인 상황에 동일하게 조정할 수 있습니다. 측면 나사 홀에는 스톱을 조립할 수 있습니다.

테이퍼 클램프에 있는 클램핑 나사를 작동하면 클램핑 세그먼트가 이동하고 고정된 죠오에 대해 공작물을 누릅니다.

장점:

일반적으로 유연하게 사용 가능.

작은 규모의 로트에서 큰 규모의 로트까지. 틈 부품 역시 여러 개의 클램핑 시스템에서 서로 나란히 고정할 수도 있습니다.

공급 내역:

- 1x 클램핑 레일.
- 2x 이중면 테이퍼 클램프.
- 3x 고정 죠오 DS.

액세서리:

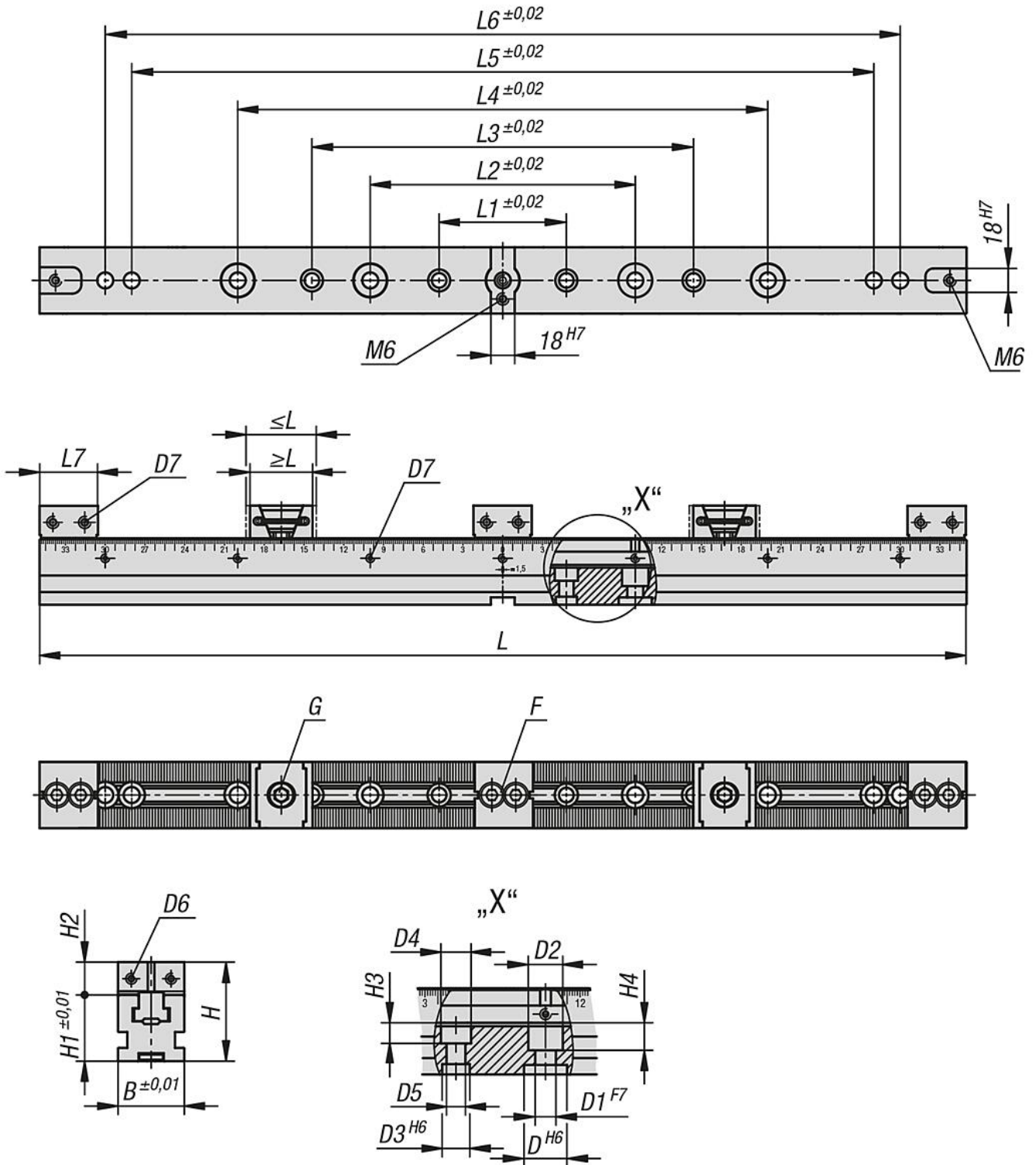
- 클램핑 볼트 K0967.
- 실린더 나사 K0869.10X30.
- 실린더 나사 K0869.12X25.
- 고정 나사 K0815.12045 / K0815.16055.
- 슬랫 K1752.
- 가공 여유가 있는 탑 죠 K1753.
- 프리즘 K1754가 있는 탑 죠.
- 공작물 정지 K1755.
- 스페이서 K1756.
- 클램프 세트 K1757.

다중 클램핑 시스템 웨지 클램프 양면 고정 죠오 DS

품목 설명/제품 이미지

T 슬롯 너트 K1758.
홈 가이드 블록 K0954.

도면



다중 클램핑 시스템 웨지 클램프 양면 고정 죠오 DS

품목 요약

다중 클램핑 시스템 웨지 클램프 양면 고정 죠오 DS

주문 번호	모델 1	L	B	H	L min.	L max.	L1	L2	L3	L4	L5	L6	L7
K1829.05030001	매끄러운	300	50	75	44,5	50,5	96	200	-	-	-	-	44
K1829.05040001	매끄러운	400	50	75	44,5	50,5	96	200	288	300	-	-	44
K1829.05050001	매끄러운	500	50	75	44,5	50,5	96	200	288	400	-	-	44
K1829.05060001	매끄러운	600	50	75	44,5	50,5	96	200	288	400	500	-	44
K1829.05070001	매끄러운	700	50	75	44,5	50,5	96	200	288	400	560	600	44
K1829.05030002	세레이션	300	50	75	44,5	50,5	96	200	-	-	-	-	44
K1829.05040002	세레이션	400	50	75	44,5	50,5	96	200	288	300	-	-	44
K1829.05050002	세레이션	500	50	75	44,5	50,5	96	200	288	400	-	-	44
K1829.05060002	세레이션	600	50	75	44,5	50,5	96	200	288	400	500	-	44
K1829.05070002	세레이션	700	50	75	44,5	50,5	96	200	288	400	560	600	44

주문 번호	모델 1	D												F		G	
		D	D1	D2	D3	D4	D5	D6	D7	H1	H2	H3	H4	소켓 캡 스크류 DIN 912	소켓 헤드 스크류 DIN 912		
K1829.05030001	매끄러운	25	12	20	16	17,5	11	M5	M6	50	25	12	16	M10x30	M12x25		
K1829.05040001	매끄러운	25	12	20	16	17,5	11	M5	M6	50	25	12	16	M10x30	M12x25		
K1829.05050001	매끄러운	25	12	20	16	17,5	11	M5	M6	50	25	12	16	M10x30	M12x25		
K1829.05060001	매끄러운	25	12	20	16	17,5	11	M5	M6	50	25	12	16	M10x30	M12x25		
K1829.05070001	매끄러운	25	12	20	16	17,5	11	M5	M6	50	25	12	16	M10x30	M12x25		
K1829.05030002	세레이션	25	12	20	16	17,5	11	M5	M6	50	25	12	16	M10x30	M12x25		
K1829.05040002	세레이션	25	12	20	16	17,5	11	M5	M6	50	25	12	16	M10x30	M12x25		
K1829.05050002	세레이션	25	12	20	16	17,5	11	M5	M6	50	25	12	16	M10x30	M12x25		
K1829.05060002	세레이션	25	12	20	16	17,5	11	M5	M6	50	25	12	16	M10x30	M12x25		
K1829.05070002	세레이션	25	12	20	16	17,5	11	M5	M6	50	25	12	16	M10x30	M12x25		