

힌지, 스테인리스 스틸 탈착식, 우

품목 설명/제품 이미지



설명

재질:

힌지, 스테인레스 스틸 1.4401.

축, 스테인레스 스틸 1.4104.

표면 마무리:

고광택 폴리싱 처리.

정보:

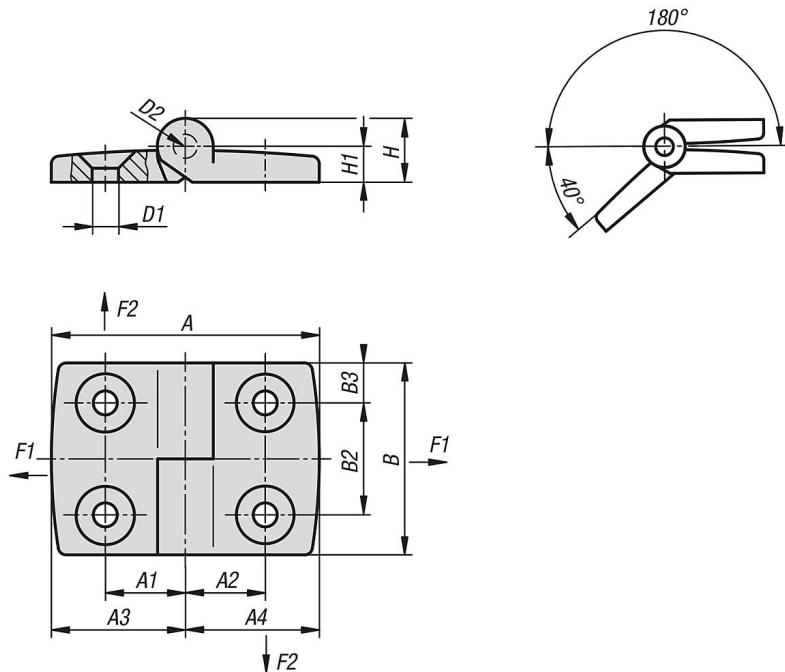
표면 부품 및 알루미늄 프로필용 힌지, 탈착식. 축이 측면으로 닫힘. 매물형 스크류로 먼지 축적을 최소화.

표시된 힌지의 부하값의 경우 안전 요소를 고려하지 않은 어떠한 책임도 배제된, 구속력이 없는 기준치입니다. 표시된 수치는 정보로만 사용되며, 특성의 법적 구속력이 있는 보증이 아닙니다.

부하값은 실험실 조건에서 계산되었습니다. 힌지가 각 용도에 적합한지는 사용자가 개별적으로 결정해야 합니다.

힌지가 고정되는 가장 다양한 재료, 고정 방법, 기상 조건 및 마모는 결정된 값에 영향을 미칠 수 있습니다.

도면



품목 요약

힌지, 스테인리스 스틸, 탈착식, 우

주문 번호	A	A1	A2	A3	A4	B	B2	B3	D1	D2	H	H1	F1 N	F2 N
K1345.06261515	52	15	15	26	26	48	28	10	6,6	6	16	9	900	625

힌지, 스테인리스 스틸 탈착식, 우

품목 요약

주문 번호	A	A1	A2	A3	A4	B	B2	B3	D1	D2	H	H1	F1 N	F2 N
K1345.06301818	59	17,5	17,5	29,5	29,5	48	28	10	6,6	6	16	9	1000	710
K1345.06392323	77	22,5	22,5	38,5	38,5	48	28	10	6,6	6	16	9	1200	500
K1345.06442525	87	25	25	43,5	43,5	48	28	10	6,6	6	16	9	1200	450
K1345.06583333	115	32,5	32,5	57,5	57,5	48	28	10	6,6	6	16	9	1200	350