

힌지, 스테인리스 스틸, 고정 나사 있음

품목 설명/제품 이미지



설명

재질:

스테인리스 스틸 1.4301.

표면 마무리:

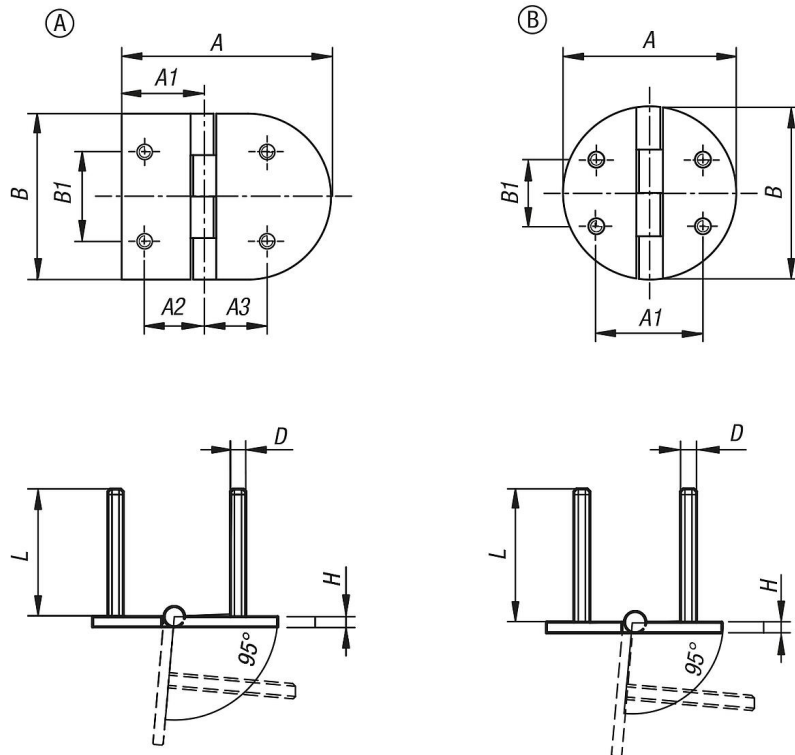
광택 처리 또는 블라스팅 처리

정보:

고정 나사가 있는 스테인리스 스틸 소재의 고품질 힌지는 개구 각도가 95°에 달합니다. 이 힌지의 사용 분야로는 식품 산업, 포장 산업, 화학 산업, 제약 산업이 있습니다.

힌지는 광택 처리된 버전 또는 블라스팅 처리된 버전으로 주문할 수 있습니다.

도면



품목 요약

힌지, 스테인리스 스틸, 고정 나사 있음

주문 번호	타입	형태 타입	표면 기본 몸체	A	A1	A2	A3	B	B1	H	D	L
K1810.82650	A	타원형	광택처리	82	32	23	25	65	32	4	M6	50
K1810.82651	A	타원형	블라스팅 처리	82	32	23	25	65	32	4	M6	50
K1810.65650	B	원형	광택처리	65	40	-	-	65	25	4	M6	50
K1810.65651	B	원형	블라스팅 처리	65	40	-	-	65	25	4	M6	50

