

힌지, 스테인리스 스틸

품목 설명/제품 이미지



설명

재질:

스테인리스 스틸 1.4301.

표면 마무리:

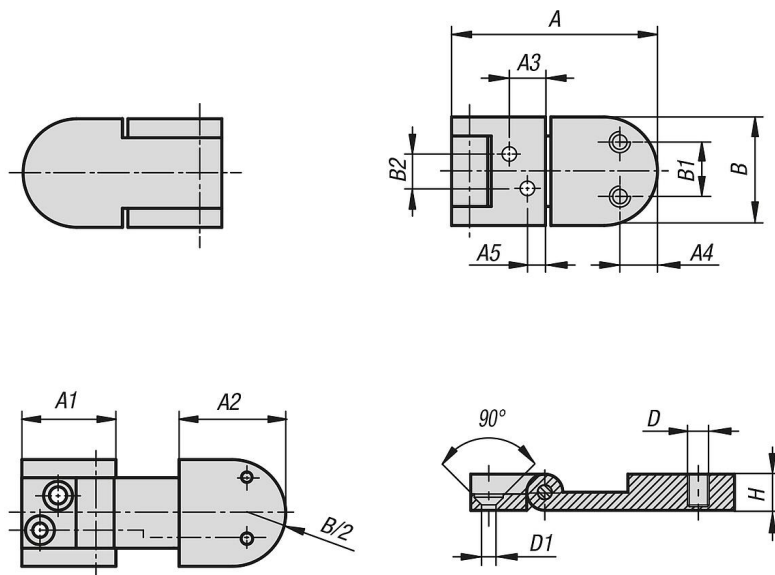
광택 처리 또는 블라스팅 처리

정보:

고정 구멍이 있는 스테인리스 스틸 소재의 고품질 힌지는 개구 각도가 180°에 달합니다. 이 힌지의 사용 분야로는 식품 산업, 포장 산업, 화학 산업, 제약 산업이 있습니다.

힌지는 광택 처리된 버전 또는 블라스팅 처리된 버전으로 주문할 수 있습니다.

도면



품목 요약

힌지, 스테인리스 스틸

주문 번호	표면 기본 몸체	A	A1	A2	A3	A4	A5	B	B1	B2	H	D	D1
K1809.57300	광택처리	57	26	29,5	10	12	5	30	16	9,5	10	M5	4
K1809.57301	블라스팅 처리	57	26	29,5	10	12	5	30	16	9,5	10	M5	4