

멀티 클램핑 시스템용 고정 조가 있는 엣지 클램프

품목 설명/제품 이미지



설명

제품 설명:

작동 원리로 인해 엣지 클램프는 멀티 클램핑에 적합합니다. 엣지 표면을 통해 높은 클램핑력 가능. 클램핑 나사를 돌려 클램핑 세그먼트를 밖으로 움직이고, 고정된 고정식 조에 공작품을 누르십시오.

더블 엣지에 가공된 긴 홈을 통해 엣지 클램프를 이동하거나 오차를 조절할 수 있습니다.

이동 거리: M12 = ±1.0mm.

재질:

더블 엣지 및 클램핑 세그먼트 경화 스틸.

표면 마무리:

더블 엣지 및 클램핑 세그먼트 경화, 인산염 처리.

정보:

본 엣지 클램프는 멀티 클램핑용 텐서닝 레일 K1746과 사용될 때에만 삽입됩니다.

측면 고정 구멍은 워크피스 스톱 고정에 사용됩니다.

클램핑 표면에 두 개의 나사 드릴 홈이 있어 최적의 워크피스 클램핑 깊이를 위해 부착 스트립을 추가로 조립할 수 있습니다.

장점:

텐서닝 레일과 고정식 조의 측면 스케일을 통해 클램핑의 매우 높은 반복 정확도를 보장합니다.

공급 내역:

엣지 클램프.

고정 나사.

T슬롯 너트.

도면 설명:

타입 A: 매끄러운 클램핑면

타입 B: 세레이션된 클램핑면

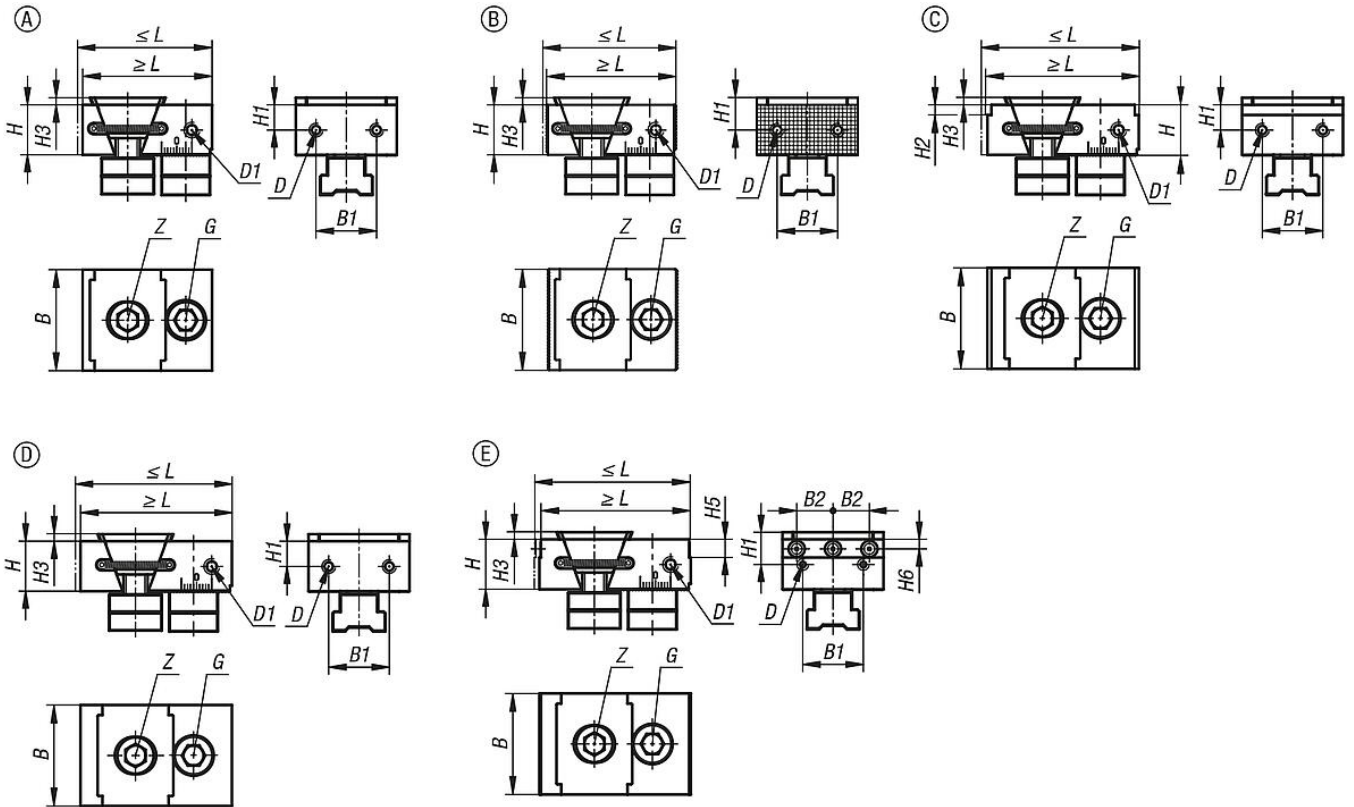
타입 C: 단계 있음

타입 D: 가공 가능

타입 E: 클램핑 핀 있음

멀티 클램핑 시스템용 고정 조가 있는 웨지 클램프

도면



품목 요약

멀티 클램핑 시스템용 고정식 조가 있는 웨지 클램프

주문 번호	타입	형태 타입	L	L	B	H	B1	B2	H1	H2	H3	H5	H6
			min.	max.									
K1749.0500112	A	매끈함	64	70	50	25	30	-	12,5	-	3,5	-	-
K1749.0500212	B	세레이션	64	70	50	25	30	-	12,5	-	3,5	-	-
K1749.0502312	C	단계 2mm	71	77	50	25	30	-	12,5	2	3,5	-	-
K1749.0505312	C	단계 5mm	71	77	50	25	30	-	12,5	5	3,5	-	-
K1749.0500412	D	기계 허용 있음	75	81	50	25	30	-	12,5	-	3,5	-	-
K1749.0500512	E	핀 있음	74,5	80,5	50	25	30	18	12,5	-	3,5	9	4,75

주문 번호	타입	형태 타입	D	D1	G	Z	클램핑력 max. kN	조임 토크 max. Nm
			암나사		소켓 헤드 스크류 DIN 912	소켓 헤드 스크류 DIN 912		
K1749.0500112	A	매끈함	M5	M6	M12x30	M12x25	30	85
K1749.0500212	B	세레이션	M5	M6	M12x30	M12x25	30	85
K1749.0502312	C	단계 2mm	M5	M6	M12x30	M12x25	30	85
K1749.0505312	C	단계 5mm	M5	M6	M12x30	M12x25	30	85
K1749.0500412	D	기계 허용 있음	M5	M6	M12x30	M12x25	30	85
K1749.0500512	E	핀 있음	M5	M6	M12x30	M12x25	30	85