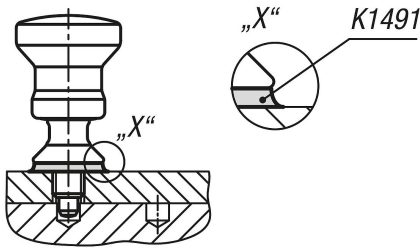


Hygienic USIT# 스테인레스 스틸 버섯형 그립이 있는 실링 와셔 및 평면 와셔용 스테인레스 스틸 인덱스 플런저

품목 설명/제품 이미지



설명

제품 설명:

인덱스 플런저는 측면 힘으로 인해 잠금 위치가 변하게 되는 것을 방지하기 위해 사용됩니다. 먼저 플런저를 수동으로 풀어야만 다른 잠금 위치로 이동할 수 있습니다. 오랜 시간 풀려 있고 잠금 핀이 다시 튀는 것을 방지하기 위해서는 타입 C(잠금 슬롯 포함)를 사용해야 합니다. 인덱스 플런저는 식품 분야에 적합합니다. 테이퍼 칼라가 있어 스크류 체결 위치는 Hygienic USIT® 실링 와셔 및 평면 와셔와 함께 위생적으로 실링될 수 있습니다. 표면의 거칠기는 $Ra < 0.8\mu m$ 으로, 먼지 입자가 붙는 것을 방지하고 손쉬운 청소를 보장합니다.

재질:

스틸 부품, 스테인리스 스틸 1.4404.

실링, 70 EPDM 295(검정) 또는 75 Fluoroprene® XP (청색).

표면 마무리:

잠금 핀은 경화 또는 경화되지 않음, 자연적 마무리.

온도 범위:

70 EPDM 295: $-40\text{ }^{\circ}\text{C} \sim 150\text{ }^{\circ}\text{C}$.

75 Fluoroprene® XP: $-15\text{ }^{\circ}\text{C} \sim 200\text{ }^{\circ}\text{C}$.

장점:

위생에 맞게 설계된 디자인

스테인리스 스틸 1.4404

CIP-/SIP-세척에 적합

극성 및 비극성 매체 및 향료에 대한 내성

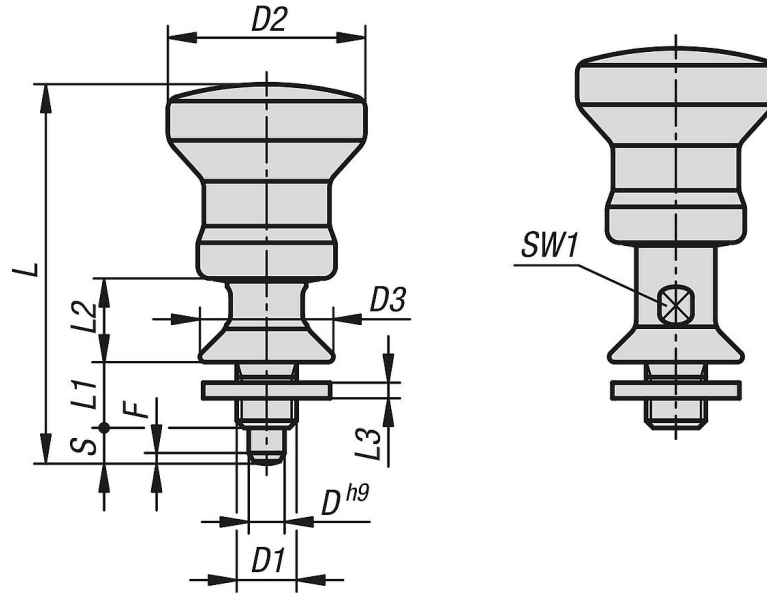
공급 내역:

Hygienic USIT® 실링 와셔 및 평면 와셔가 포함된 인덱스 플런저.

액세서리:

Hygienic USIT® 실링 와셔 및 평면 와셔 K1491.

Hygenic USIT# 스테인레스 스틸 버섯형 그립이 있는 실링 와셔 및 평면 와셔용 스테인레스 스틸 인덱스 플랜지 도면



품목 요약

인덱스 플랜지, Hygenic USIT# 실링 와셔 및 평면 와셔용 플랜지

주문 번호	타입	형태 타입	본체 재질	잠금 핀 구성품	색상	D	D1	D2	D3	L	L1	L2	L3	스트로크 S	SW1	F x 30°	시작 탄성 F1 약.	탄성 종료 NF2 약.
K1698.0110601	A	잠금 슬롯 없음	스테인레스 스틸	경화	검정	6	M10	33	22,3	63,5	11	14	1,5	6	12	1,8	40	45
K1698.0110611	A	잠금 슬롯 없음	스테인레스 스틸	경화	검정	6	M10x1	33	22,3	63,5	11	14	1,5	6	12	1,8	40	45
K1698.0120801	A	잠금 슬롯 없음	스테인레스 스틸	경화	검정	8	M12	33	26,6	69,5	13	16	1,5	8	12	2,3	40	62
K1698.0120811	A	잠금 슬롯 없음	스테인레스 스틸	경화	검정	8	M12x1,5	33	26,6	69,5	13	16	1,5	8	12	2,3	40	62
K1698.0110602	A	잠금 슬롯 없음	스테인레스 스틸	경화	청색	6	M10	33	22,3	63,5	11	14	1,5	6	12	1,8	40	45
K1698.0110612	A	잠금 슬롯 없음	스테인레스 스틸	경화	청색	6	M10x1	33	22,3	63,5	11	14	1,5	6	12	1,8	40	45
K1698.0120802	A	잠금 슬롯 없음	스테인레스 스틸	경화	청색	8	M12	33	26,6	69,5	13	16	1,5	8	12	2,3	40	62
K1698.0120812	A	잠금 슬롯 없음	스테인레스 스틸	경화	청색	8	M12x1,5	33	26,6	69,5	13	16	1,5	8	12	2,3	40	62
K1698.1110601	A	잠금 슬롯 없음	스테인레스 스틸	비경화	검정	6	M10	33	22,3	63,5	11	14	1,5	6	12	1,8	40	45
K1698.1110611	A	잠금 슬롯 없음	스테인레스 스틸	비경화	검정	6	M10x1	33	22,3	63,5	11	14	1,5	6	12	1,8	40	45
K1698.1120801	A	잠금 슬롯 없음	스테인레스 스틸	비경화	검정	8	M12	33	26,6	69,5	13	16	1,5	8	12	2,3	40	62
K1698.1120811	A	잠금 슬롯 없음	스테인레스 스틸	비경화	검정	8	M12x1,5	33	26,6	69,5	13	16	1,5	8	12	2,3	40	62
K1698.1110602	A	잠금 슬롯 없음	스테인레스 스틸	비경화	청색	6	M10	33	22,3	63,5	11	14	1,5	6	12	1,8	40	45
K1698.1110612	A	잠금 슬롯 없음	스테인레스 스틸	비경화	청색	6	M10x1	33	22,3	63,5	11	14	1,5	6	12	1,8	40	45
K1698.1120802	A	잠금 슬롯 없음	스테인레스 스틸	비경화	청색	8	M12	33	26,6	69,5	13	16	1,5	8	12	2,3	40	62
K1698.1120812	A	잠금 슬롯 없음	스테인레스 스틸	비경화	청색	8	M12x1,5	33	26,6	69,5	13	16	1,5	8	12	2,3	40	62
K1698.0310601	C	잠금 슬롯 있음	스테인레스 스틸	경화	검정	6	M10	33	22,3	63,5	11	14	1,5	6	12	1,8	40	45
K1698.0310611	C	잠금 슬롯 있음	스테인레스 스틸	경화	검정	6	M10x1	33	22,3	63,5	11	14	1,5	6	12	1,8	40	45
K1698.0320801	C	잠금 슬롯 있음	스테인레스 스틸	경화	검정	8	M12	33	26,6	69,5	13	16	1,5	8	12	2,3	40	62
K1698.0320811	C	잠금 슬롯 있음	스테인레스 스틸	경화	검정	8	M12x1,5	33	26,6	69,5	13	16	1,5	8	12	2,3	40	62
K1698.0310602	C	잠금 슬롯 있음	스테인레스 스틸	경화	청색	6	M10	33	22,3	63,5	11	14	1,5	6	12	1,8	40	45
K1698.0310612	C	잠금 슬롯 있음	스테인레스 스틸	경화	청색	6	M10x1	33	22,3	63,5	11	14	1,5	6	12	1,8	40	45
K1698.0320802	C	잠금 슬롯 있음	스테인레스 스틸	경화	청색	8	M12	33	26,6	69,5	13	16	1,5	8	12	2,3	40	62
K1698.0320812	C	잠금 슬롯 있음	스테인레스 스틸	경화	청색	8	M12x1,5	33	26,6	69,5	13	16	1,5	8	12	2,3	40	62
K1698.1310601	C	잠금 슬롯 있음	스테인레스 스틸	비경화	검정	6	M10	33	22,3	63,5	11	14	1,5	6	12	1,8	40	45
K1698.1310611	C	잠금 슬롯 있음	스테인레스 스틸	비경화	검정	6	M10x1	33	22,3	63,5	11	14	1,5	6	12	1,8	40	45
K1698.1320801	C	잠금 슬롯 있음	스테인레스 스틸	비경화	검정	8	M12	33	26,6	69,5	13	16	1,5	8	12	2,3	40	62
K1698.1320811	C	잠금 슬롯 있음	스테인레스 스틸	비경화	검정	8	M12x1,5	33	26,6	69,5	13	16	1,5	8	12	2,3	40	62
K1698.1310602	C	잠금 슬롯 있음	스테인레스 스틸	비경화	청색	6	M10	33	22,3	63,5	11	14	1,5	6	12	1,8	40	45
K1698.1310612	C	잠금 슬롯 있음	스테인레스 스틸	비경화	청색	6	M10x1	33	22,3	63,5	11	14	1,5	6	12	1,8	40	45
K1698.1320802	C	잠금 슬롯 있음	스테인레스 스틸	비경화	청색	8	M12	33	26,6	69,5	13	16	1,5	8	12	2,3	40	62
K1698.1320812	C	잠금 슬롯 있음	스테인레스 스틸	비경화	청색	8	M12x1,5	33	26,6	69,5	13	16	1,5	8	12	2,3	40	62

Hygenic USIT# 스테인레스 스틸 버섯형 그립이 있는 실링 와셔 및
평면 와셔용 스테인레스 스틸 인덱스 플런저
품목 요약
