

포지셔닝 어댑터, 원형, 스테인리스 스틸 공압식

품목 설명/제품 이미지



설명

제품 설명:

고정은 압축 공기에 의해 이루어집니다.
해제는 내장된 스프링에 의해 이루어집니다.

재질:

기본 몸체, 스테인리스 스틸.
실링, NBR.

표면 마무리:

스테인리스 스틸, 자연적 마무리.

정보:

디스크 두께 6mm의 조립 치수.
기재된 클램핑 및 클램핑 파워는 0.5Mpa의 작동 압력을 기준으로 합니다.
여러 개의 포지셔닝 유닛을 사용하는 경우 $\pm 0.1\text{mm}$ 의 거리 허용 오차를 넘어서는 안됩니다.
반복 정확도는 $\pm 0.2\text{mm}$ 입니다.

액세서리:

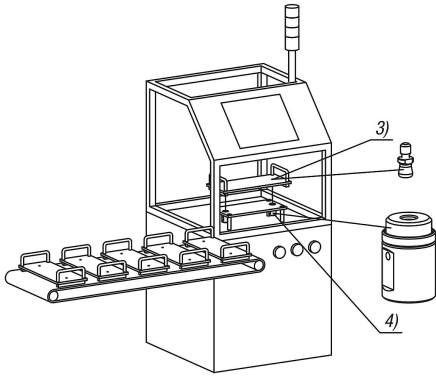
클램핑 핀 K1564.

도면 설명:

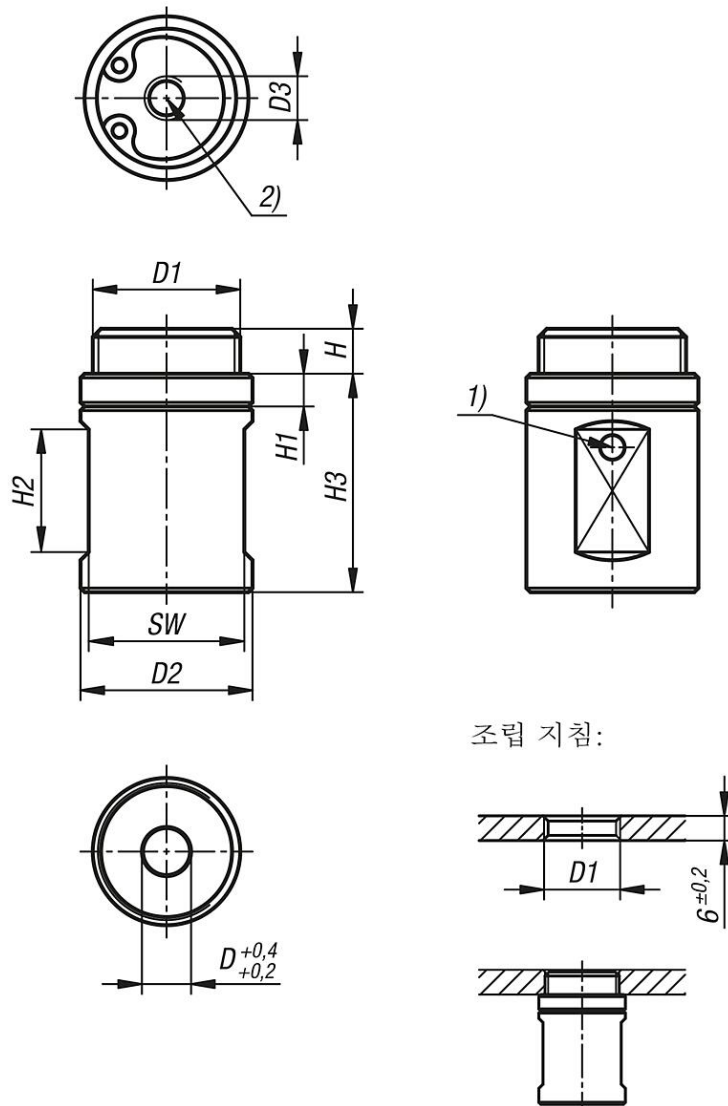
- 1) 에어 밸브(단면)
- 2) "고정" 연결부
- 3) 클램핑 핀
- 4) 포지셔닝 어댑터

포지셔닝 어댑터, 원형, 스테인리스 스틸 공압식

품목 설명/제품 이미지



도면



품목 요약

포지셔닝 어댑터, 원형, 스테인리스 스틸 공압식

품목 요약

스테인레스 원형 상대쪽, 공압

주문 번호	D	D1	D2	D3	H	H1	H2	H3	SW	작동 압력 MPa	F N	지탱력 N
K1740.0618	6	M18x1	21	M5	5,5	4	15	26,7	19	0,3 - 0,7	30	75