

어댑터 부싱, 스테인리스 스틸, 포지셔닝 실린더용, 공압식

품목 설명/제품 이미지



설명

재질:
스테인리스 스틸

표면 마무리:
경화.

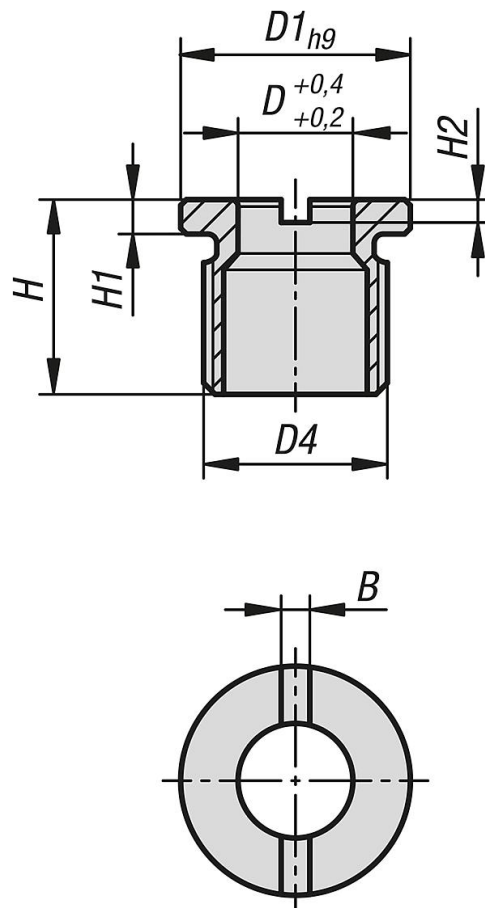
정보:
A 타입용 설치 치수:
너트를 이용해 고정, 플레이트 두께 최대 10mm.
B 타입용 설치 치수:
볼트체결식 고정, 두께가 10mm 이상인 플레이트용 또는 블라인드 홀에 사용.

색상이 경화 과정으로 인해 도면과 다를 수 있습니다.

요청 시:
적합한 너트 및 조립 공구.

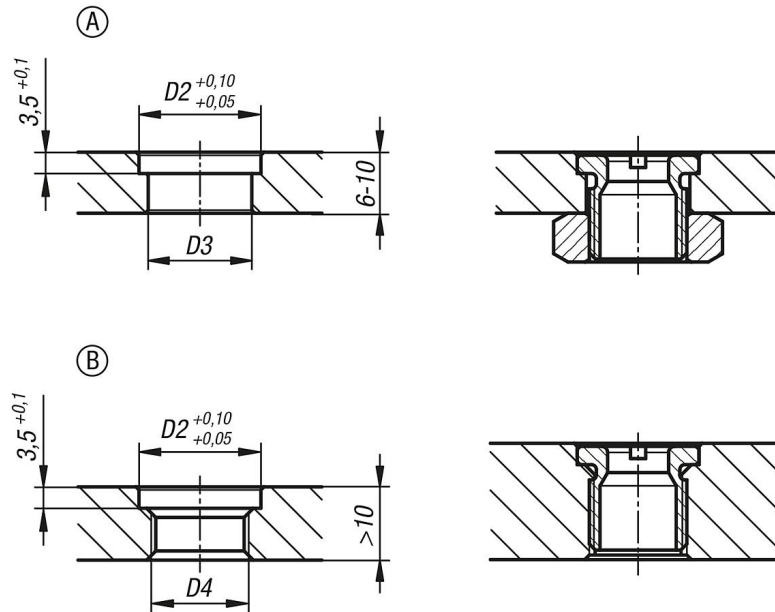
액세서리:
K1738 포지셔닝 실린더, 스테인리스 스틸, 공압식.

도면



어댑터 부싱, 스테인리스 스틸, 포지셔닝 실린더용, 공압식

도면



품목 요약

어댑터 부싱, 스테인리스 스틸, 포지셔닝 실린더용, 공압식

주문 번호	B	D	D1	D2	D3	D4	H	H1	H2
K1739.101	2,5	10	20	20	17	M16x1,5	17	3	2