

## 멀티 클램핑 시스템용 클램핑 세트

### 품목 설명/제품 이미지



#### 설명

**재질:**  
단강.

**표면 마무리:**  
열처리. 장착면, 연마(HRC 32).

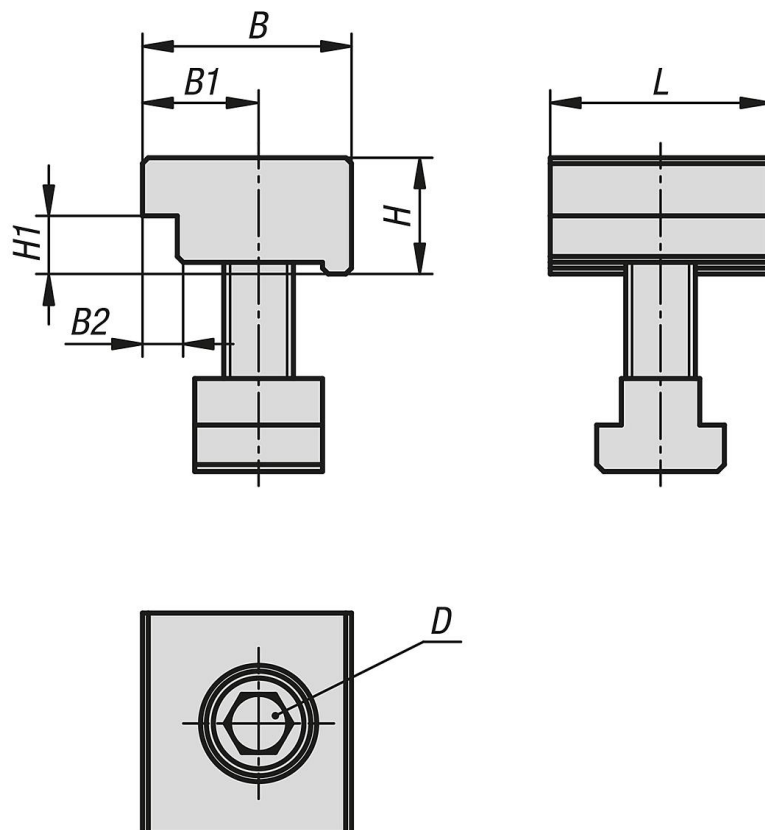
**정보:**  
클램핑 조우 세트를 사용하면 클램핑 레일을 기계 테이블의 아무 위치  
에나 고정할 수 있습니다.

**이용:**  
클램핑 조우 세트는 기계 테이블의 T-슬롯에 삽입되어 클램핑 레일의 해  
당 위치로 밀립니다. 소켓 헤드 스크류를 통한 고정.

**장점:**  
클램핑 조우 세트는 멀티 클램핑 시스템의 다른 고정 방식에 추가적으  
로 사용될 수 있습니다.

**공급 내역:**  
4 x 고정 클로.  
4 x 육각 소켓 소켓 헤드 스크류, DIN 912  
4 x T-슬롯용 너트, DIN 508.

### 도면



## 멀티 클램핑 시스템용 클램핑 세트

### 품목 요약

#### 멀티 클램핑 시스템용 클램핑 조우 세트

주문 번호	시스템 폭에 적합함	L	B	H	B1	B2	H1	D 스크류 DIN 912	슬롯 너비
K1757.05012	50	38	36	20	20	6	10	M12	14
K1757.07216	72/100	40	50	28	27	8	14	M16	18