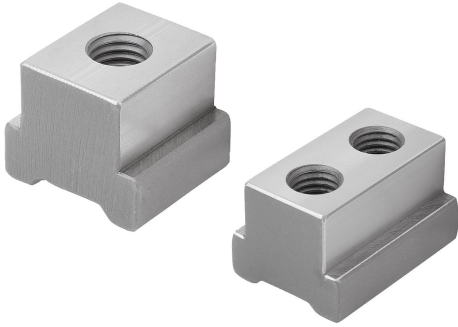


테이퍼 클램프용 T슬롯 너트

품목 설명/제품 이미지



설명

재질:
단강.

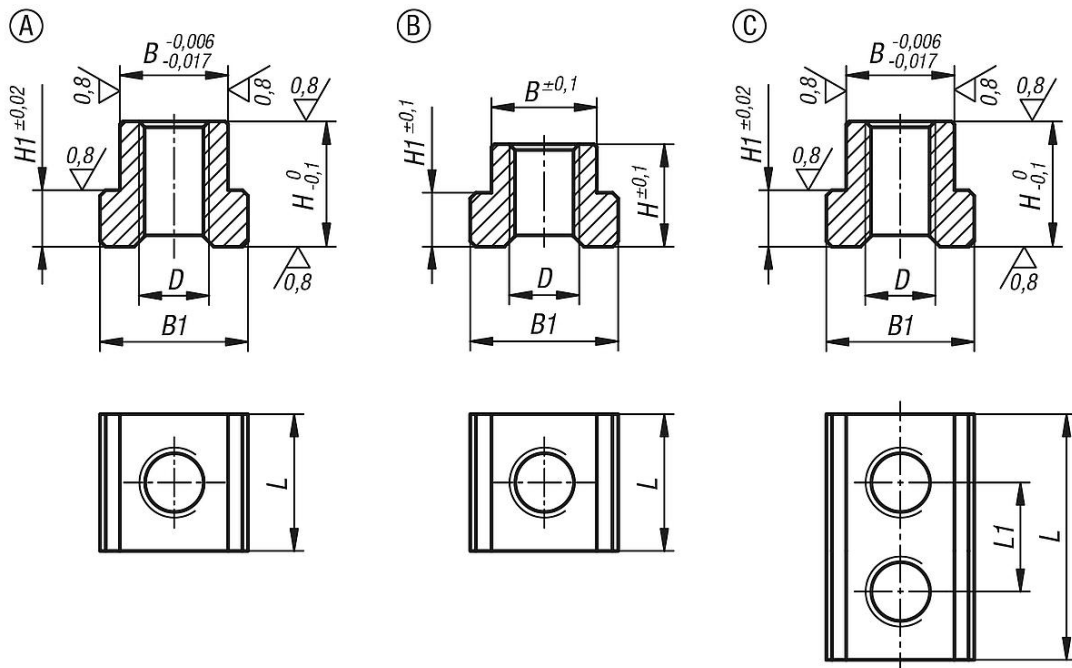
표면 마무리:
열처리. 가이드 표면, 연마(HRC 38).

정보:
T-슬롯 블록은 멀티 클램핑 시스템에 맞춰 조정되었습니다.
타입 A/C는 고정식 스톱에 사용됩니다.
타입 B는 테이퍼 클램프 유닛의 클램핑 위치를 작동하도록 설계되었습니다.

이용:
T-슬롯 블록은 클램핑 레일의 해당 위치로 밀립니다.
소켓 헤드 스크류를 사용하면 T-슬롯 블록이 고정식 스톱 및 테이퍼 클램프 유닛과 체결됩니다.

장점:
A/C형의 경우 클램핑 레일에서 T-슬롯 블록의 가이드 유격이 매우 좁아 고정식 스톱도 측면으로 가이드됩니다.

도면



품목 요약

테이퍼 클램프 T슬롯 너트

주문 번호	시스템 폭에 적합함	다음에 적합	타입	L	L1	B	H	B1	H1	D
K1758.05010241	50	고정 조오 한쪽면	A	24	-	19	22	26	9.95	M10
K1758.05010361	50	고정 조오 양면	C	36	18	19	22	26	9.95	M10

테이퍼 클램프용 T슬롯 너트

품목 요약

주문 번호	시스템 폭에 적합함	다음에 적합	타입	L	L1	B	H	B1	H1	D
K1758.05012241	50	고정식 조이가 포함된 테이퍼 클램프 유닛용	A	24	-	19	22	26	9,95	M12
K1758.05012262	50	이중면 테이퍼 클램프 유닛용	B	26	-	18,5	18	26	9,5	M12