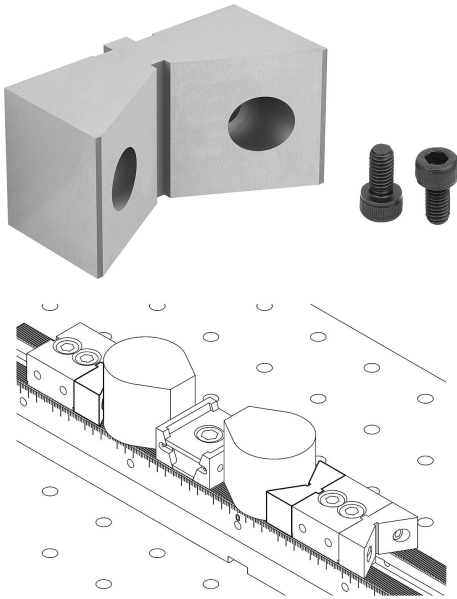


## 고정식 죠오용 상단 죠오, DS 및 ES V 블록 있음

### 품목 설명/제품 이미지



#### 설명

**재질:**  
툴 스틸.

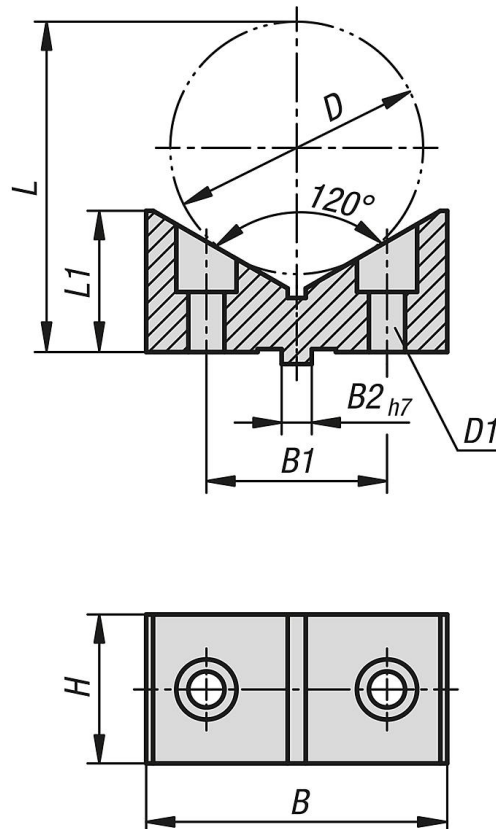
**표면 마무리:**  
경화 처리 및 연마(HRC 55).

**정보:**  
V 블록이 있는 상단 죠오는 등근 워크피스 클램핑에 사용됩니다. 뒷면의 세로 방향 슬롯으로 인해 ES 및 DS 고정식 죠오에 정확하게 정렬할 수 있습니다.

**이용:**  
V 블록이 있는 상단 죠오는 ES 및 DS 고정식 스톱을 조입니다.

**장점:**  
등근 워크피스는 V 블록이 있는 상단 죠오에 의해 반복 정확성을 가지고 클램핑됩니다.

### 도면



### 품목 요약

고정식 죠오용 상단 죠오, DS 및 ES, V 블록 있음

## 고정식 죠오용 상단 죠오, DS 및 ES V 블록 있음

## 품목 요약

주문 번호	시스템 폭에 적합함	L	B	H	L1	B1	B2	D	최대 클램핑 직경	D1 스크류 DIN 912
K1754.05070	50	54,98	50	25	23,5	30	5	42	70	M5