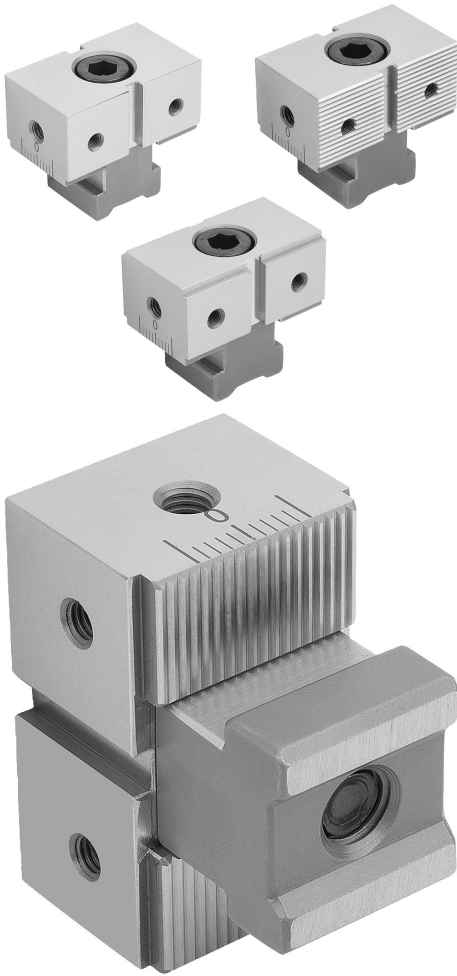


다중 클램핑 시스템용 고정식 죠오 ES

품목 설명/제품 이미지



설명

재질:
툴 스틸.

표면 마무리:
경화 처리 및 연마(HRC 55 ±2).

정보:

세 가지 모델의 고정식 죠오에서 선택할 수 있습니다:

- 사전 가공된 워크피스용 모델, 자연적 마무리, A형.
- 거친 제품용 모델, 세레이션, B형.
- 작은 클램핑 에지를 사용한 고정용 클램핑 죠오, 분리형, C형.

측면 고정 구멍은 워크피스 스톱 고정에 사용됩니다. 클램핑 표면에 두 개의 안전 나사 드릴 홀이 있어 최적의 워크피스 클램핑 깊이를 위해 부착 스트립을 추가로 조립할 수 있습니다.

이용:

ES 고정식 죠오는 클램핑 상황에 따라 클램핑 레일에 배치됩니다. 고정 나사를 조여 기어를 통해 인터로킹 결합에 도달할 수 있습니다. 이로 인해 클램핑 유닛의 큰 텐서닝력을 수용할 수 있습니다. ES 고정식 죠오의 좁은 형태로 인해 이 제품은 특히 보다 작은 워크피스와 보다 많은 수량의 클램핑에 적합합니다. 이로 인해 대량 생산 역시 경제적으로 처리할 수 있습니다.

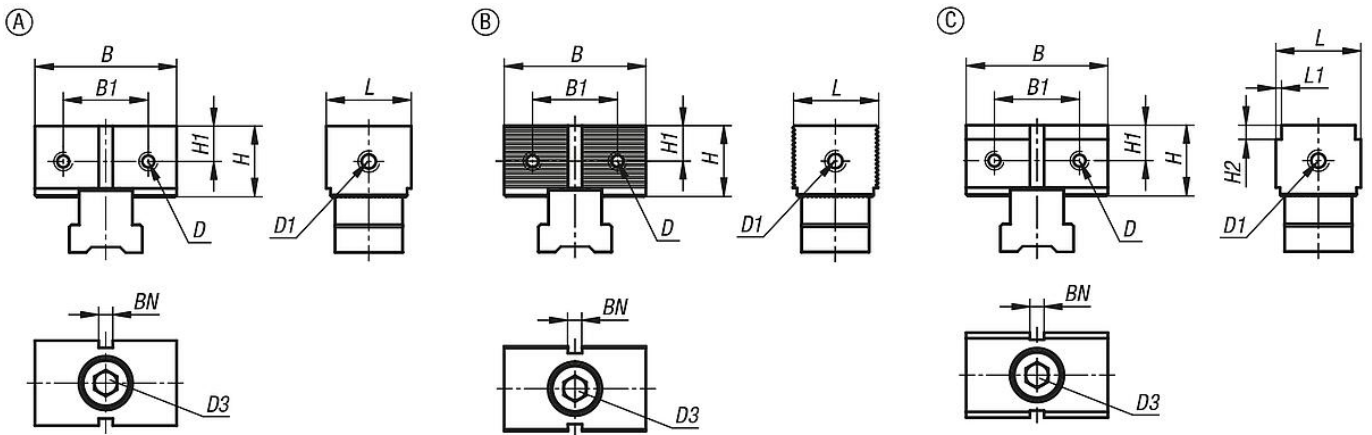
장점:

클램핑 레일 및 고정식 죠오의 측면 눈금을 통해 고정식 스톱의 위치를 정확하게 조정할 수 있습니다.

공급 내역:

- ES 고정식 죠오.
- 고정 나사.
- 슬롯 너트.

도면



품목 요약

멀티 클램핑 시스템용 고정식 죠오, ES

다중 클램핑 시스템용 고정식 죠오 ES

품목 요약

주문 번호	시스템 폭에 적합함	타입	형태 타입	L	B	H	L1	B1	H1	H2	D 암나사	D1 암나사	D3	BN=슬롯 너비
K1750.0503001	50	A	매끈함	30	50	25	-	30	12,5	-	M5	M6	M10x30	5
K1750.0503002	50	B	세레이션	30	50	25	-	30	12,5	-	M5	M6	M10x30	5
K1750.0503023	50	C	정지됨	30	50	25	2	30	12,5	2	M5	M6	M10x30	5
K1750.0503053	50	C	정지됨	30	50	25	2	30	12,5	5	M5	M6	M10x30	5