

## 부하 롤러

### 품목 설명/제품 이미지



### 설명

#### 재질:

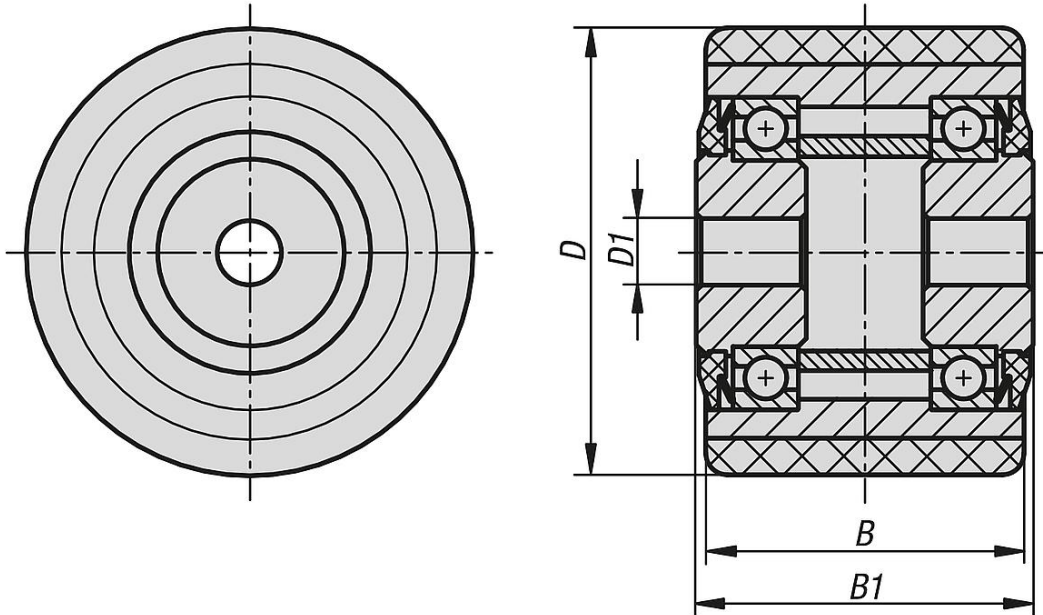
강관 소재 휠 본체, 볼 베어링 있음 Extrathane 휠 스퀘드, 경도 92° 쇼어 A.

#### 정보:

물이 유입되지 않도록 보호처리된 볼 베어링 휠 스퀘드는 단단하게 구조되었습니다. 이 휠은 내마모성이며, 착색이 없고, 바닥을 보호하며, 소음이 적고, 탄력적이며, 휴지기가 긴 경우 회복력이 높고, 절단 및 균열에 대한 저항성이 높으며, 롤링 저항이 적습니다.

사용 부분: 지게차, 대차 등  
기타 사이즈는 문의하십시오.

### 도면



### 품목 요약

### 부하 롤러

주문 번호	휠 베어링	D	D1	B	B1	지탱력 kg
K1781.0856020	볼 베어링	85	20	60	65	450
K1781.0856025	볼 베어링	85	25	60	65	450
K1781.0857520	볼 베어링	85	20	75	80	570
K1781.0857525	볼 베어링	85	25	75	80	570
K1781.0859525	볼 베어링	85	25	95	100	720

