

가이드 롤러

품목 설명/제품 이미지



설명

재질:

Extrathane 휠 스퀘드 경도 92° 쇼어 A, 밝은 갈색 또는 폴리아미드 6 경도 70° 쇼어 D, 흰색.

정보:

휠 스퀘드는 볼 베어링에 단단하게 구조되었습니다.

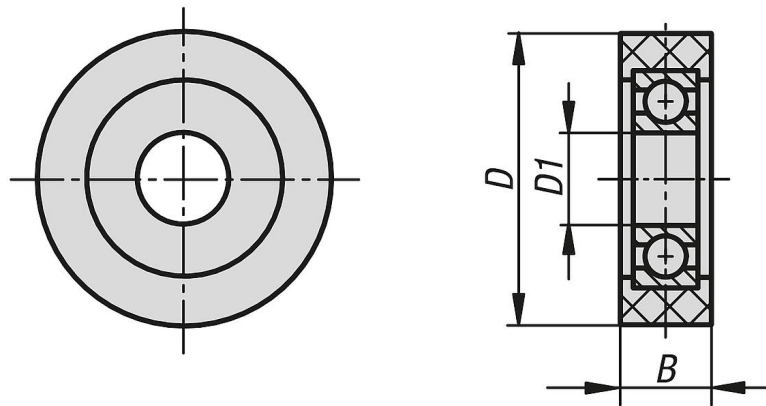
Extrathane 휠 스퀘드: 저소음 작동, 적은 롤링 저항, 탄성, 바닥 보호, 매우 높은 내마모성, 절단 및 균열에 대한 높은 저항성, 무흔적, 착색 없음

폴리아미드 6 휠 스퀘드: 파손에 강함, 매우 낮은 롤링 저항, 매끄러운 바닥에서 이지 런, 마모에 매우 강함

사용 부문: 컨베이어 벨트, 문 등

기타 사이즈는 문의하십시오.

도면



품목 요약

가이드 롤러

| 주문 번호 | 모델 1 | 재료 휠 스퀘드 | 휠 베어링 | D | D1 | B | 스핀들 | 지탱력 kg |
|--------------|------------|-------------|-------|----|----|----|----------|-----------|
| K1779.03008 | 로킹 시스템 미포함 | extrathane | 볼 베어링 | 30 | 6 | 8 | 626 2RS | 20 |
| K1779.03514 | 로킹 시스템 미포함 | extrathane | 볼 베어링 | 35 | 12 | 14 | 6001 2RS | 40 |
| K1779.04020 | 로킹 시스템 미포함 | extrathane | 볼 베어링 | 40 | 10 | 20 | 6000 2RS | 40 |
| K1779.05015 | 로킹 시스템 미포함 | extrathane | 볼 베어링 | 50 | 10 | 15 | 6200 2RS | 60 |
| K1779.06020 | 로킹 시스템 미포함 | extrathane | 볼 베어링 | 60 | 17 | 20 | 6203 2RS | 90 |
| K1779.07020 | 로킹 시스템 미포함 | extrathane | 볼 베어링 | 70 | 25 | 20 | 6205 2RS | 125 |
| K1779.030081 | 로킹 시스템 미포함 | 폴리아미드6 | 볼 베어링 | 30 | 6 | 8 | 626 2RS | 35 |
| K1779.035111 | 로킹 시스템 미포함 | 폴리아미드6 | 볼 베어링 | 35 | 8 | 11 | 608 2RS | 55 |
| K1779.040201 | 로킹 시스템 미포함 | 폴리아미드6 | 볼 베어링 | 40 | 10 | 20 | 6200 2RS | 100 |
| K1779.050151 | 로킹 시스템 미포함 | 폴리아미드6 | 볼 베어링 | 50 | 10 | 15 | 6200 2RS | 100 |
| K1779.060201 | 로킹 시스템 미포함 | 폴리아미드6 | 볼 베어링 | 60 | 17 | 20 | 6203 2RS | 165 |
| K1779.070201 | 로킹 시스템 미포함 | 폴리아미드6 | 볼 베어링 | 70 | 25 | 20 | 6205 2RS | 185 |

