

볼트 홀 포함 스테인레스 스틸 스위벨 캐스터 위생 분야용

품목 설명/제품 이미지



설명

재질:

스테인레스 스틸 소재 하우징 1.4301.
고급 열가소성 폴리우레탄 소재 휠.
고급 폴리아미드 소재 휠 본체.

표면 마무리:

하우징, 프레스뮴. 턴테이블에 이중 볼 베어링이 있는 스위벨 캐스터 하우징. 슬라이딩 베어링 포함 휠.

정보:

휠 축, 나사 체결됨.

이용:

화물이 엄격한 위생 규정이 있는 지역에서 낮은 소음으로 최대한으로 용이하게 운반될 수 있습니다.

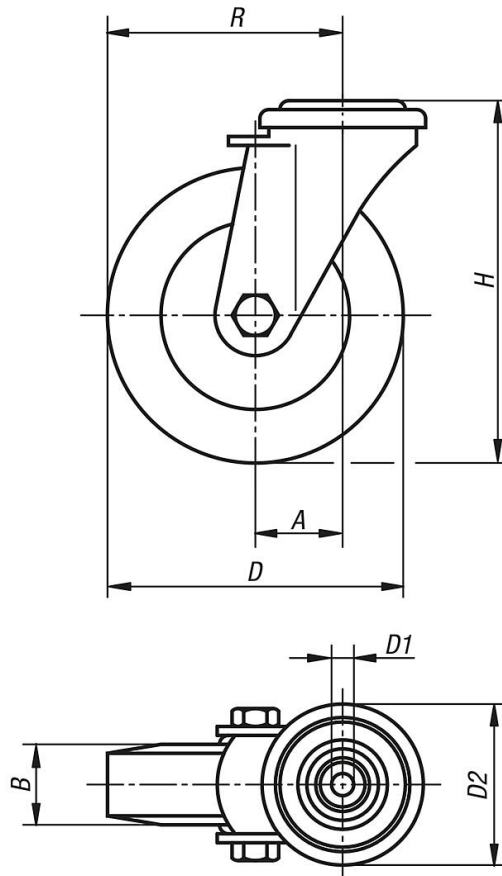
온도 범위:

-20 °C - +70 °C

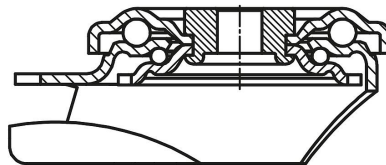
볼트 홀 포함 스테인레스 스틸 스위벨 캐스터 위생 분야용

도면

스위벨 캐스터



턴테이블 베어링:



품목 요약

볼트 홀 포함 스테인레스 스틸 스위벨 캐스터 위생 분야용

주문 번호	설명	모델 1	휠 베어링	A	B	D	D1	D2	H	R	지탱력 kg
K1791.21100035	스위벨 캐스터	로킹 시스템 미포함	슬라이딩 베어링	36	35	100	13	70	125	86	150
K1791.21125040	스위벨 캐스터	로킹 시스템 미포함	슬라이딩 베어링	40	40	125	13	70	150	102,5	150
K1791.21160045	스위벨 캐스터	로킹 시스템 미포함	슬라이딩 베어링	54	45	160	13	88	195	134	300
K1791.21200050	스위벨 캐스터	로킹 시스템 미포함	슬라이딩 베어링	54	50	200	13	88	235	154	300
K1791.211000352	스위벨 캐스터	stop-fix 로킹 시스템 포함	슬라이딩 베어링	36	35	100	13	70	125	86	150
K1791.211250402	스위벨 캐스터	stop-fix 로킹 시스템 포함	슬라이딩 베어링	40	40	125	13	70	150	102,5	150
K1791.211600452	스위벨 캐스터	stop-fix 로킹 시스템 포함	슬라이딩 베어링	54	45	160	13	88	195	134	300
K1791.212000502	스위벨 캐스터	stop-fix 로킹 시스템 포함	슬라이딩 베어링	54	50	200	13	88	235	154	300

