

스테인레스 스틸 스위벨 캐스터 및 고정 캐스터 위행 분야용

품목 설명/제품 이미지



설명

재질:

스테인레스 스틸 소재 하우징 1.4301.
고급 열가소성 폴리우레탄 소재 휠.
고급 폴리아미드 소재 휠 본체.

표면 마무리:

하우징, 프레스뮴. 턴테이블에 이중 볼 베어링이 있는 스위벨 캐스터 하우징. 슬라이딩 베어링 포함 휠.

정보:

휠 축, 나사 체결됨.
마운팅 플레이트 포함 스위벨 캐스터 및 고정 캐스터.

이용:

화물이 엄격한 위생 규정이 있는 지역에서 낮은 소음으로 최대한 용이하게 운반될 수 있습니다.

온도 범위:

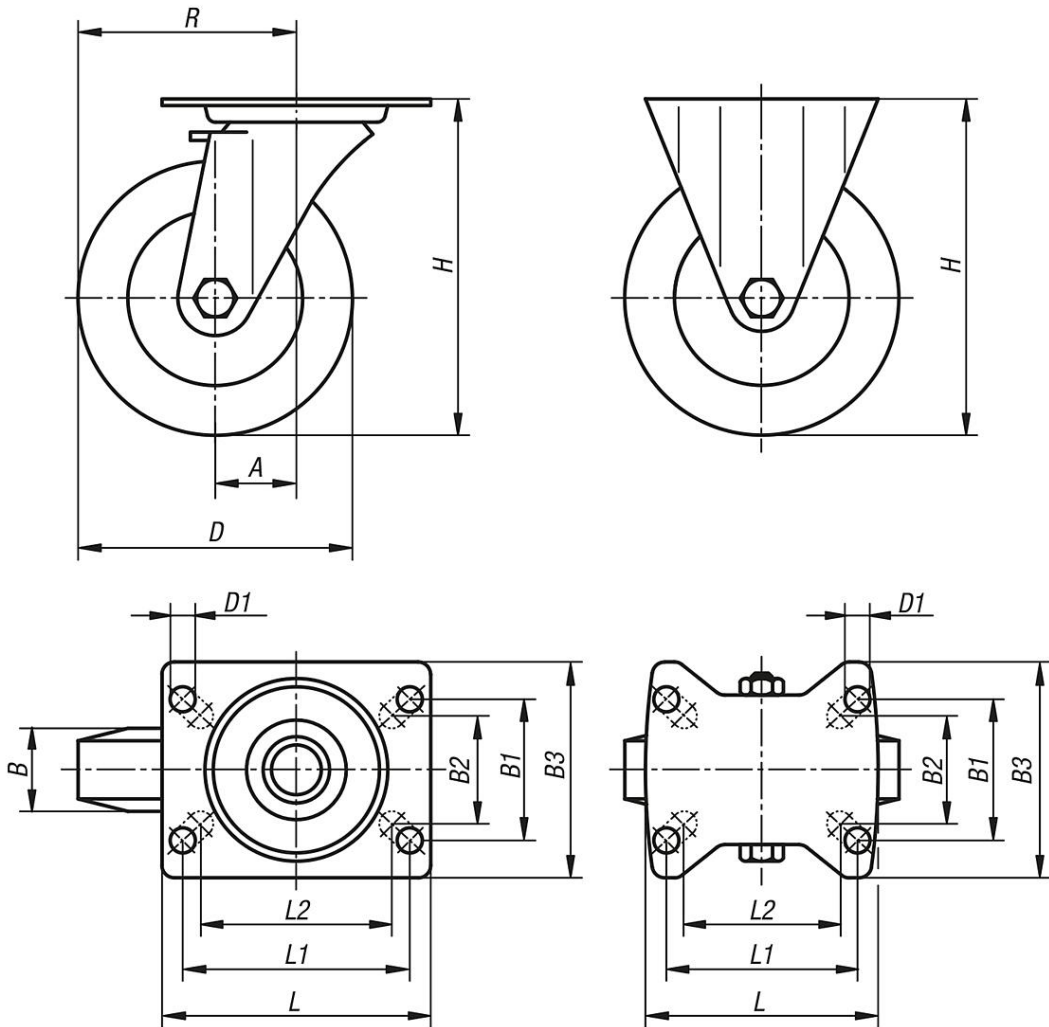
-20 °C - +70 °C

스테인레스 스틸 스위벨 캐스터 및 고정 캐스터 위행 분야용

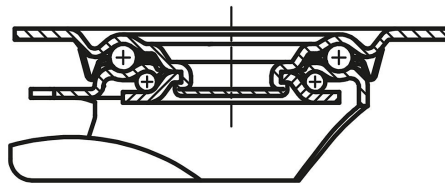
도면

스위벨 캐스터

고정 캐스터



턴테이블 베어링:



품목 요약

스테인레스 스틸 스위벨 캐스터 및 고정 캐스터 위행 분야용

주문 번호	설명	모델 1	휠 베어링	A	B	B1	B2	B3	D	D1	H	L	L1	L2	R	지탱력 kg
K1790.211000351	고정 캐스터	로킹 시스템 미포함	슬라이딩 베어링	-	35	60	55	85	100	9	125	100	80	76	-	200
K1790.211250401	고정 캐스터	로킹 시스템 미포함	슬라이딩 베어링	-	40	60	55	85	125	9	150	100	80	76	-	250
K1790.211600451	고정 캐스터	로킹 시스템 미포함	슬라이딩 베어링	-	45	80	75	110	160	11	195	140	105	-	-	400
K1790.212000501	고정 캐스터	로킹 시스템 미포함	슬라이딩 베어링	-	50	80	75	110	200	11	235	140	105	-	-	400

스테인레스 스틸 스위벨 캐스터 및 고정 캐스터 위행 분야용

품목 요약

주문 번호	설명	모델 1	휠 베어링	A	B	B1	B2	B3	D	D1	H	L	L1	L2	R	지탱력 kg
K1790.21100035	스위벨 캐스터	로킹 시스템 미포함	슬라이딩 베어링	30	35	60	55	85	100	9	125	100	80	76	80	200
K1790.21125040	스위벨 캐스터	로킹 시스템 미포함	슬라이딩 베어링	40	40	60	55	85	125	9	150	100	80	76	102,5	250
K1790.21160045	스위벨 캐스터	로킹 시스템 미포함	슬라이딩 베어링	60	45	80	75	110	160	11	195	140	105	-	140	400
K1790.21200050	스위벨 캐스터	로킹 시스템 미포함	슬라이딩 베어링	65	50	80	75	110	200	11	235	140	105	-	165	400
K1790.211000352	스위벨 캐스터	stop-fix 로킹 시스템 포함	슬라이딩 베어링	30	35	60	55	85	100	9	125	100	80	76	80	200
K1790.211250402	스위벨 캐스터	stop-fix 로킹 시스템 포함	슬라이딩 베어링	40	40	60	55	85	125	9	150	100	80	76	102,5	250
K1790.211600452	스위벨 캐스터	stop-fix 로킹 시스템 포함	슬라이딩 베어링	60	45	80	75	110	160	11	195	140	105	-	140	400
K1790.212000502	스위벨 캐스터	stop-fix 로킹 시스템 포함	슬라이딩 베어링	65	50	80	75	110	200	11	235	140	105	-	165	400