

스테인레스 스틸 스위벨 캐스터 및 고정 캐스터 표준 모델

품목 설명/제품 이미지



설명

재질:

스테인레스 스틸 소재 하우징 1.4301.
파손에 강한 고급 폴리아미드 소재 휠.

표면 마무리:

하우징, 프레스됨. 턴테이블에 이중 볼 베어링이 있는 스위벨 캐스터 하우징. 슬라이딩 베어링 포함 휠.

정보:

휠 축, 나사 체결됨.
마운팅 플레이트 포함 스위벨 캐스터 및 고정 캐스터.
배럴 연마 처리된 표면.
스테인레스.

온도 범위:

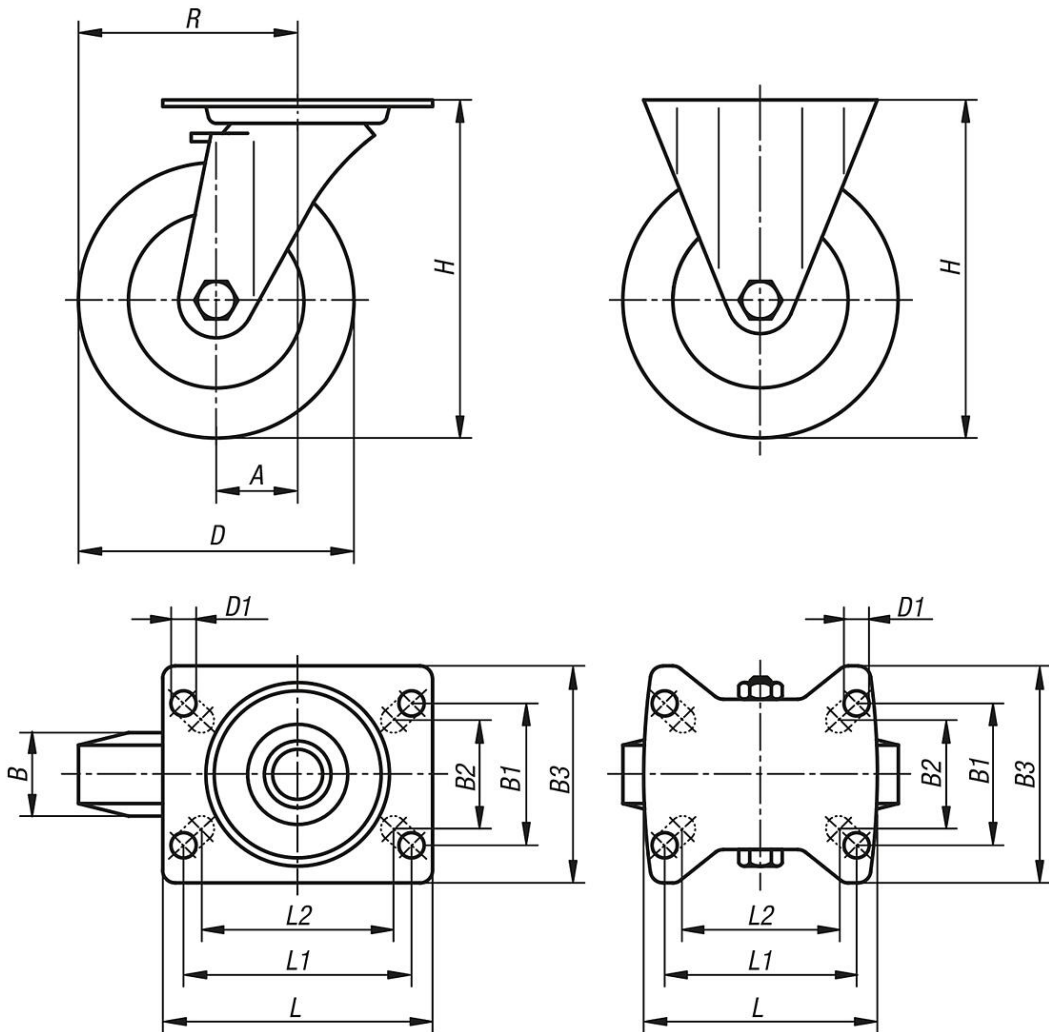
-25 °C ~ +80 °C.

스테인레스 스틸 스위벨 캐스터 및 고정 캐스터 표준 모델

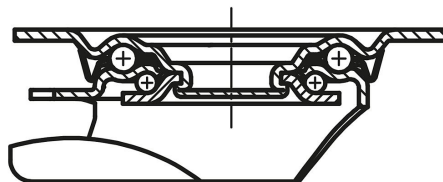
도면

스위벨 캐스터

고정 캐스터



턴테이블 베어링:



품목 요약

표준 모델 스테인레스 스틸 스위벨 캐스터 및 고정 캐스터

주문 번호	설명	모델 1	휠 베어링	A	B	B1	B2	B3	D	D1	H	L	L1	L2	R	지탱력 kg
K1773.210750321	고정 캐스터	로킹 시스템 미포함	슬라이딩 베어링	-	32	60	55	85	75	9	100	100	80	76	-	150
K1773.211000371	고정 캐스터	로킹 시스템 미포함	슬라이딩 베어링	-	37	60	55	85	100	9	125	100	80	76	-	150
K1773.211250401	고정 캐스터	로킹 시스템 미포함	슬라이딩 베어링	-	40	60	55	85	125	9	150	100	80	76	-	150
K1773.211500501	고정 캐스터	로킹 시스템 미포함	슬라이딩 베어링	-	50	80	75	110	150	11	190	140	105	-	-	300

스테인레스 스틸 스위벨 캐스터 및 고정 캐스터 표준 모델

품목 요약

주문 번호	설명	모델 1	휠 베어링	A	B	B1	B2	B3	D	D1	H	L	L1	L2	R	지탱력 kg
K1773.21075032	스위벨 캐스터	로킹 시스템 미포함	슬라이딩 베어링	38	32	60	55	85	75	9	100	100	80	76	75,5	150
K1773.21100037	스위벨 캐스터	로킹 시스템 미포함	슬라이딩 베어링	36	37	60	55	85	100	9	125	100	80	76	86	150
K1773.21125040	스위벨 캐스터	로킹 시스템 미포함	슬라이딩 베어링	40	40	60	55	85	125	9	150	100	80	76	102,5	150
K1773.21150050	스위벨 캐스터	로킹 시스템 미포함	슬라이딩 베어링	54	50	80	75	110	150	11	190	140	105	-	129	300
K1773.210750322	스위벨 캐스터	stop-fix 로킹 시스템 포함	슬라이딩 베어링	38	32	60	55	85	75	9	100	100	80	76	75,5	150
K1773.211000372	스위벨 캐스터	stop-fix 로킹 시스템 포함	슬라이딩 베어링	36	37	60	55	85	100	9	125	100	80	76	86	150
K1773.211250402	스위벨 캐스터	stop-fix 로킹 시스템 포함	슬라이딩 베어링	40	40	60	55	85	125	9	150	100	80	76	102,5	150
K1773.211500502	스위벨 캐스터	stop-fix 로킹 시스템 포함	슬라이딩 베어링	54	50	80	75	110	150	11	190	140	105	-	129	300